

Pozdravljeni pri podjetju Electrolux! Zahvaljujemo se vam, da ste izbrali našo napravo.



Ker želimo biti trajnostni, zmanjšujemo uporabo papirja in zagotavljamo navodila za uporabo v spletu. Dostopite do svojih celotnih navodil za uporabo na electrolux.com/manuals



Pridobite nasvete glede uporabe, brošure, odpravljanje težav, servisne informacije in informacije glede popravil na electrolux.com/support



Kupite dodatno opremo, potrošno blago in originalne nadomestne dele za vašo napravo pri electrolux.com/shop

Pridržujemo si pravico do sprememb.

KAZALO

1. VARNOSTNE INFORMACIJE	452
2. VARNOSTNA NAVODILA.....	454
3. OPIS IZDELKA.....	456
4. TEHNIČNI PODATKI.....	457
5. NAMESTITEV	457
6. NADZORNA PLOŠČA	461
7. VRTLJIV GUMB IN TIPKE.....	463
8. PROGRAMI.....	465
9. NASTAVITVE.....	469
10. PRED PRVO UPORABO.....	470
11. VSAKODNEVNA UPORABA.....	470
12. NAMIGI IN NASVETI.....	475
13. VZDRŽEVANJE IN ČIŠČENJE.....	476
14. ODPRAVLJANJE TEŽAV	482
15. VREDNOSTI PORABE.....	484
16. HITRI VODNIK	486
17. SKRB ZA OKOLJE.....	489

1. ⚠ VARNOSTNE INFORMACIJE



Pred začetkom nameščanja in uporabo te naprave natančno preberite priložena navodila.

Proizvajalec ni odgovoren za poškodbe ali škodo, nastalo zaradi nepravilne namestitve ali uporabe. Navodila vedno shranite na varnem in dostopnem mestu za poznejšo uporabo.

1.1 Varnost otrok in ranljivih oseb

- To napravo lahko otroci od osmega leta naprej ter osebe z zmanjšanimi telesnimi, čutnimi ali razumskimi sposobnostmi ali s pomanjkanjem izkušenj ter znanja uporabljajo le pod nadzorom ali če so dobile ustrezna navodila glede varne uporabe naprave in če se zavedajo nevarnosti, ki obstajajo.
- Otroci med tretjim in osmim letom starosti ter invalidi se napravi ne smejo približevati, če niso pod stalnim nadzorom.
- Otroci, mlajši od treh let, se ne smejo približevati napravi, če niso pod stalnim nadzorom.
- Otroci morajo biti pod nadzorom, da se z napravo ne igrajo.
- Vso embalažo hranite zunaj dosega otrok in jo ustrezno zavržite.
- Pralna sredstva hranite zunaj dosega otrok.
- Ko so vrata naprave odprta, poskrbite, da so otroci in hišni ljubljenci dovolj oddaljeni od naprave.
- Če je naprava opremljena z zaščito za otroke, mora biti zaščita vklopljena.
- Otroci ne smejo izvajati čiščenja in uporabniškega vzdrževanja naprave, če ni zagotovljen nadzor.

1.2 Splošna varnost

- Ta naprava je namenjena samo za pranje gospodinjskega perila, ki je primerno samo za strojno pranje.
- Ta naprava je namenjena zgolj uporabi v gospodinjstvu v notranjem okolju.
- Ta naprava se lahko uporablja v pisarnah, hotelskih sobah, sobah motelov, kjer nudijo prenočišča z zajtrkom, kmečkih turizmih in drugih podobnih nastanitvenih objektih, kjer takšna uporaba ne presega (povprečnih) ravni domače uporabe.
- Ne spreminjajte specifikacij te naprave.
- Največja količina perila v napravi je 6.0 kg. Ne prekoračite največje količine perila pri posameznem programu (oglejte si poglavje »Programi«).

- Delovni tlak vode na vhodnem mestu vode od priključka za odvod mora biti med 0,5 bara (0,05 MPa) in 10 bari (1,0 MPa).
- Prezračevalnih odprtih na dnu ne sme ovirati preproga, predpražnik ali katera koli druga talna obloga.
- Napravo je treba priključiti na vodovodni sistem z novim priloženim kompletom cevi ali drugimi kompleti cevi, ki jih priskrbi pooblaščen servisni center.
- Za ta namen ne uporabite starih, že uporabljenih kompletov cevi.
- Če je napajalni kabel poškodovan, ga mora zamenjati proizvajalec, pooblaščen servisni center ali druga strokovno usposobljena oseba, da se izognete nevarnosti električnega udara.
- Pred vsakršnim vzdrževanjem izklopite napravo in iztahnite vtič iz vtičnice.
- Za čiščenje naprave ne uporabljajte visokotlačnega vodnega pršca in/ali pare.
- Očistite napravo z vlažno krpo. Uporabljajte samo nevtralna čistilna sredstva. Za čiščenje ne uporabljajte abrazivnih čistil, grobih gobic, topil ali kovinskih predmetov.

2. VARNOSTNA NAVODILA

2.1 Namestitev



Namestitev mora biti izpeljana v skladu z ustreznimi državnimi predpisi.

- Odstranite vso embalažo in transportne vijake, vključno z gumijasto pušo s plastičnim distančnikom.
- Transportne vijake hranite na varnem. Če boste napravo v prihodnje premikali, jih morate ponovno namestiti, da zaklenete boben in preprečite poškodbe notranjosti.
- Pri premikanju naprave bodite pazljivi, ker je težka. Vedno uporabljajte zaščitne rokavice in priloženo obutev.
- Upoštevajte navodila za namestitev, priložena napravi.
- Ne nameščajte ali uporabljajte poškodovane naprave.
- Naprave ne nameščajte ali uporabljajte na mestu, kjer lahko temperatura pade pod 0 °C ali kjer je izpostavljena vremenskim vplivom.
- Tla, kjer bo stala naprava, morajo biti ravna, stabilna, odporna na toploto in čista.
- Poskrbite za kroženje zraka med napravo in tlemi.
- Ko je naprava na mestu, kjer bo trajno delovala, z vodno tehtnico preverite, ali je pravilno poravnana. V nasprotnem primeru ustrezno nastavite noge.
- Naprave ne nameščajte neposredno čez talni odtok.
- Ne pršite vode po napravi in ne izpostavljajte je prekomerni vlagi.

- Naprave ne postavljajte na mesto, kjer njenih vrat ne morete povsem odpreti.
- Pod napravo ne postavljajte zaprte posode za zbiranje morebitne iztekajoče vode. V pooblaščenem servisnem centru preverite, katere pripomočke lahko uporabite.

2.2 Električne povezave

UPOZORNENIE!

Nevarnost požara in električnega udara.

- **OPOZORILO:** Ta naprava je namenjena namestitvi / priključitvi na ozemljitveni priključek v zgradbi.
- Vedno uporabite pravilno nameščeno varnostno vtičnico.
- Preverite, ali so parametri s ploščice za tehnične navedbe združljivi z električno napetostjo omrežja.
- Ne uporabljajte razdelilnikov in podaljškov.
- Pazite, da ne poškodujete vtiča in kablo. Če je treba kabl zamenjati, mora to storiti osebe pooblaščenega servisnega centra.
- Vtič vtaknite v vtičnico šele ob koncu nameščanja. Poskrbite, da bo vtič dosegljiv tudi po namestitvi.
- Priključnega kabla ali vtiča se ne dotikajte z mokrimi rokami.
- Ne vlecite za električni priključni kabl, če želite izključiti napravo. Vedno povlecite za vtič.

2.3 Priključitev cevi za vodo

- Dovodna voda ne sme preseči temperature 25 °C.
- Ne poškodujte cevi za vodo.
- Pred priključitvijo na nove cevi, cevi, ki že dolgo niso bile v uporabi, tam, kjer so bila izvedena popravila ali nameščene nove naprave (vodni števci itd.), naj voda teče toliko časa, da bo čista in prozorna.
- Med in po prvi uporabi naprave se prepričajte, da ni prisotnih vidnih iztekanj vode.
- Če je cev za dovod vode prekratki, ne uporabite cevnega podaljška. Za zamenjavo cevi se obrnite na pooblaščen servisni center.
- Med odstranjevanjem embalaže lahko vidite iztekanje vode iz cevi za odvod

vode. To je zaradi tovarniških testiranj naprav z vodo.

- Cev za odvod vode lahko podaljšate do največ 400 cm. Za drugo cev za odvod vode in podaljšek se obrnite na pooblaščen servisni center.
- Poskrbite, da bo pipa dosegljiva tudi po namestitvi.

2.4 Uporaba

UPOZORNENIE!

Nevarnost telesnih poškodb, električnega udara, požara, opeklin ali poškodb naprave.

- Upoštevajte varnostna navodila z embalaže pomivalnega sredstva.
- Ne postavljajte vnetljivih izdelkov ali predmetov, ki so prepojeni z vnetljivimi izdelki, v napravo, blizu nje ali nanjo.
- Ne perite perila, močno umazanega od olja, maščobe ali druge mastne snovi. Lahko poškoduje gumijaste dele naprave. Takšno perilo operite ročno, preden ga daste v aparat.
- Ne uporabljajte dišav za perilo, da preprečite nevarnost poškodb plastičnih in gumijastih delov naprave.
- Med izvajanjem programa se ne dotikajte stekla vrat. Steklo se lahko močno segreje.
- S perila odstranite vse kovinske predmete.

2.5 Servis

- Za popravilo naprave se obrnite na pooblaščen servisni center. Uporabite samo originalne rezervne dele.
- Samopopravila ali nestrokovna popravila lahko vplivajo na varnost, zaradi česar lahko preneha veljati garancija.
- Naslednji rezervni deli so na voljo še vsaj 10 let po prekinitvi izdelave modela: motor in krtačke za motor, transmisijska gred med motorjem in bobnom, črpalke, blažilniki udarcev in vzmeti, pralni boben, tri-kraki nosilec bobna in ustrezni kroglični ležaji, grelci in grelni elementi, vključno s toplotnimi črpalkami, cevovodi in ustrezno opremo, vključno z gibkimi cevmi, ventili, filtri in elementi za preprečevanje uhajanja vode, ploščami tiskanega vezja, elektronskimi prikazovalniki, tlačnimi

stikali, termostati in senzorji, programsko opremo in sistemskim programom, vključno s programsko opremo za ponastavitev, vrati, tečajji in tesnili vrat, drugimi tesnili, sklopom za zaklepanje vrat, plastičnimi elementi, kot so razdeljevalniki pralnega sredstva. Trajanje je lahko daljše v vaši državi. Za dodatne informacije obiščite našo spletno stran.

- Nekateri od teh nadomestnih delov so na voljo samo usposobljenim serviserjem, vsi nadomestni deli pa niso primerni za vse modele.
- O žarnicah v izdelku in nadomestnih žarnicah, ki se prodajajo ločeno: Te žarnice so zasnovane za ekstremne pogoje v gospodinjskih aparatih, kot so izjemne temperature, vibracije in vlažnosti, ali za sporočanje informacij o delovanju

aparata. Niso namenjene za uporabo drugje in niso primerne za sobno razsvetljavo v gospodinjstvu

2.6 Odstranjevanje

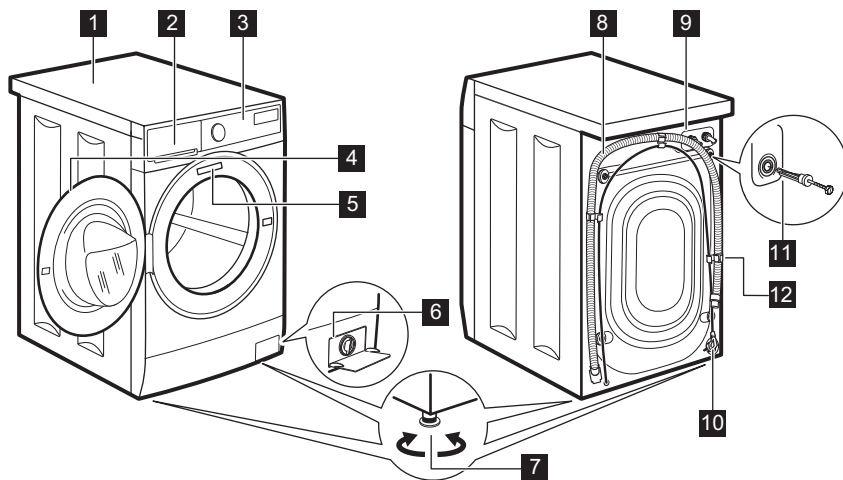
⚠ UPOZORNENIE!

Nevarnost poškodbe ali zadušitve.

- Napravo izključite iz napajanja in vodovodnega sistema.
- Odrežite električni priključni kabel tik ob napravi in napravo zavržite.
- Odstranite zapah in na ta način preprečite, da bi se otroci ali živali zaprli v boben.
- Napravo odstranite v skladu s krajevnimi zahtevami za odstranjevanje odpadne električne in elektronske opreme (OEEO).

3. OPIS IZDELKA

3.1 Pregled naprave



- 1** Delovna površina
- 2** Predal za pralno sredstvo
- 3** Upravljalna plošča
- 4** Ročaj vrat
- 5** Ploščica za tehnične navedbe
- 6** Filter odtočne črpalke

- 7** Nogi za izravnavo naprave
- 8** Cev za odvod vode
- 9** Prikluček cevi za dovod vode
- 10** Napajalni kabel
- 11** Transportni vijaki
- 12** Nosilec cevi