

Kids Play Tent
Kinder Spielzelt
Tente de Jeu pour Enfant
Tienda de Juegos para Niños
Tenda per Bambini
Namiot dla dzieci
Tent Voor Kinderen

TP10028

USA office: Fontana **AUS** office: Truganina **ITA** office: Milano **POL** office: Gdańsk
DEU office: FDS GmbH, Neuer Höltigbaum 36, 22143 Hamburg, Deutschland **FRA** office: Saint Vigor d'Ymonville
GBR office: FDS Corporation Limited, Unit 4, Blackacre Road, Great Blakenham, Ipswich, Ip6 0FL, United Kingdom

THIS INSTRUCTION BOOKLET CONTAINS **IMPORTANT** SAFETY INFORMATION.
PLEASE READ AND KEEP FOR FUTURE REFERENCE.



Before You Start

Please read all instructions carefully and keep it for future reference.

General Security Warning

- Caution:** Children should use this product under the parental supervision.
Danger: Keep all small parts and packaging materials for this product away from babies and children, otherwise they may pose a choking hazard.
Danger: Lack of attachment may cause a risk of tipping.

WARNING:
CHOKING HAZARD
 -Small parts.
 Not for children under 3 years.

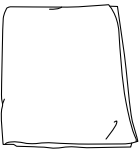




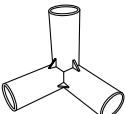
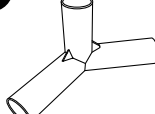
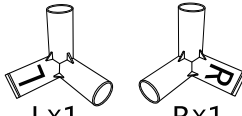


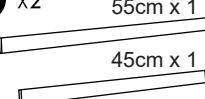
Warning for Assembly

- ⚠ Assembled only by adults
- ⚠ Remove all packaging, separate and count all parts and hardware.
- ⚠ Read through each step carefully and follow the proper order.
- ⚠ We recommend that, where possible, all items are assembled near the area in which they will be placed in use, to avoid moving the product unnecessarily once assembled.
- ⚠ Ensure a secure surface during installation, and always place the product on a flat, steady and stable surface.

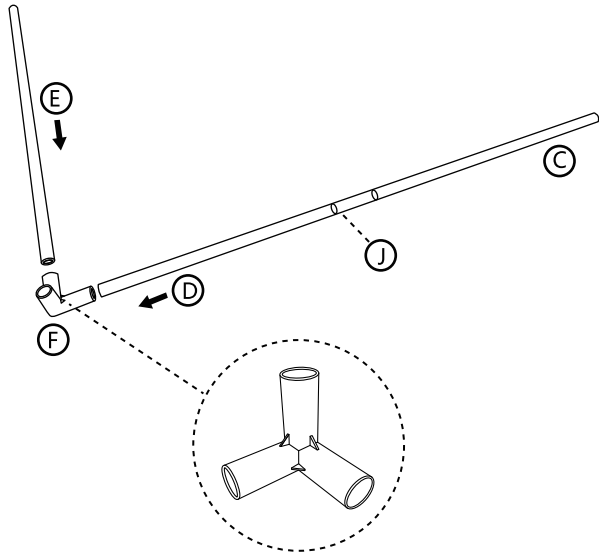
PRECAUTIONS

1. This product needs to be unpacked, assembled by adults and used under supervision.
2. When children are playing in the tent, do not leave them unattended.
3. Keep away from fire, do not bring flammable materials into the tent, and the tent should be folded and stored after drying.
4. This product is suitable for children over 12 months old, please apply under the supervision of an adult.

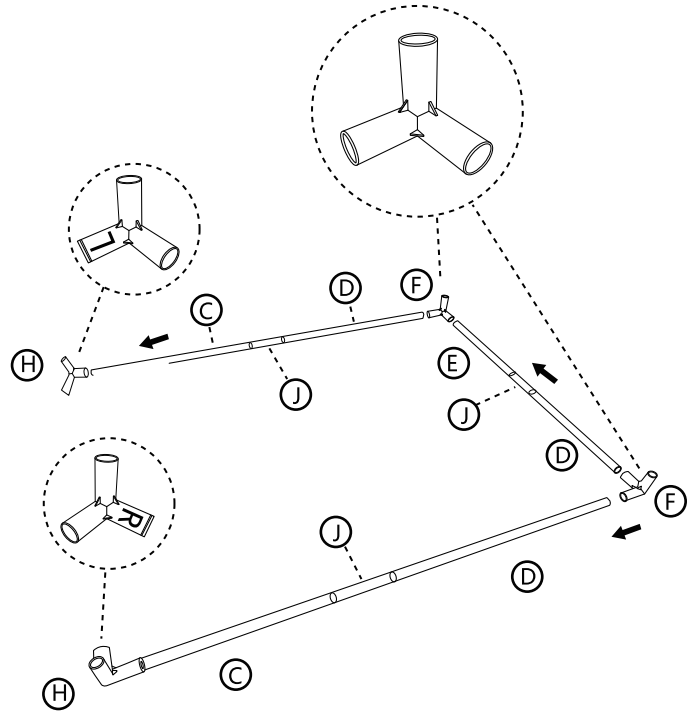
Please keep this manual for future reference!

A x1 	B x4  80cm	C x9  70cm
D x6  45cm	E x1  55cm	
F x4 	G x4 	H x2  Lx1 Rx1
I x1  Flat Connector	J x6  Two-way Connector	K x2  55cm x 1 45cm x 1 Flat Bar

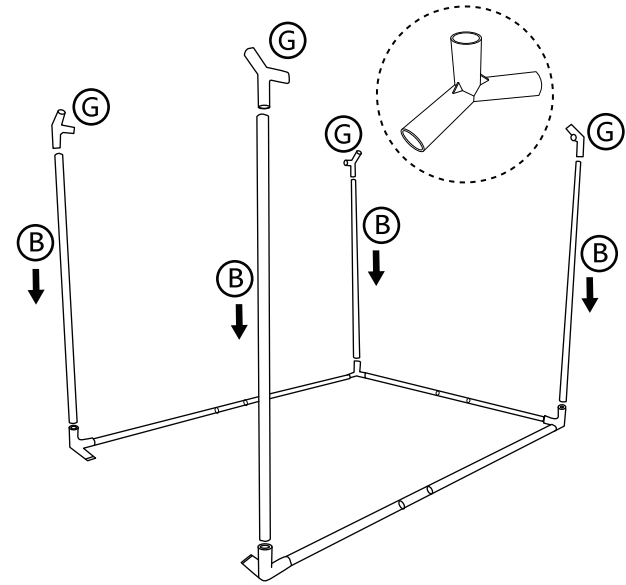
01



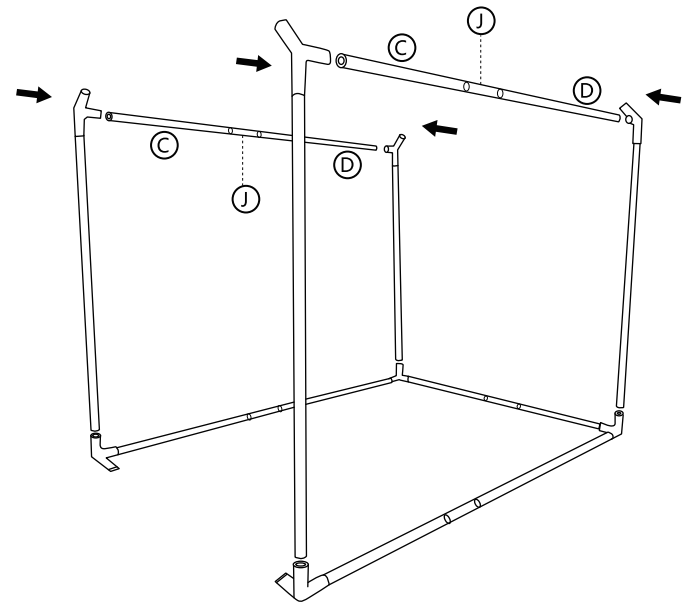
02



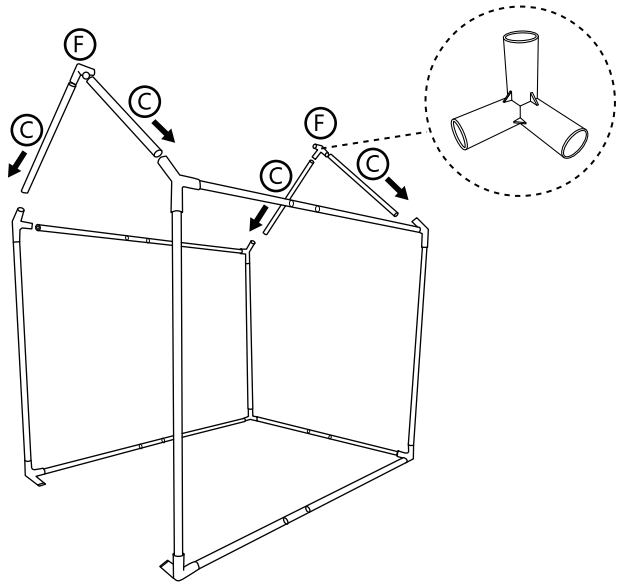
03



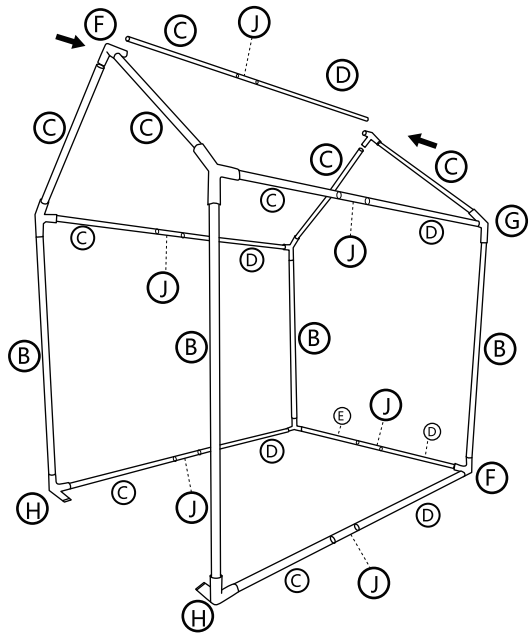
04



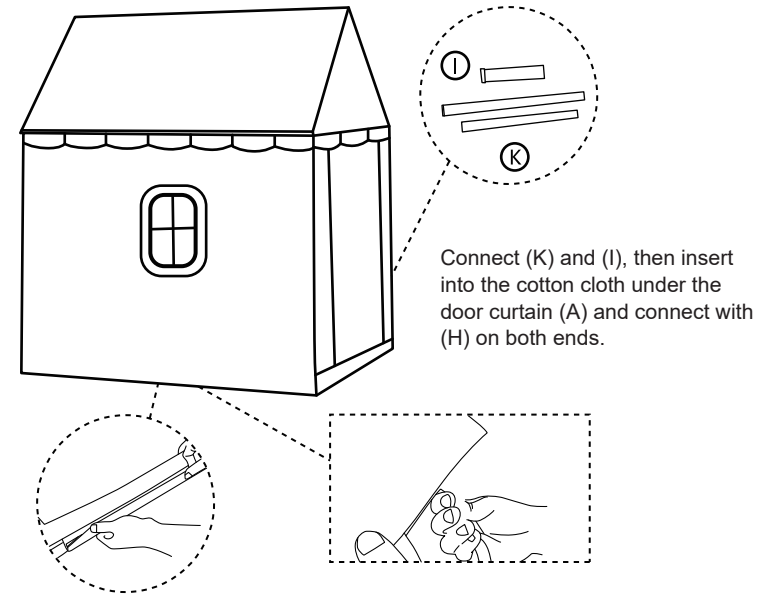
05



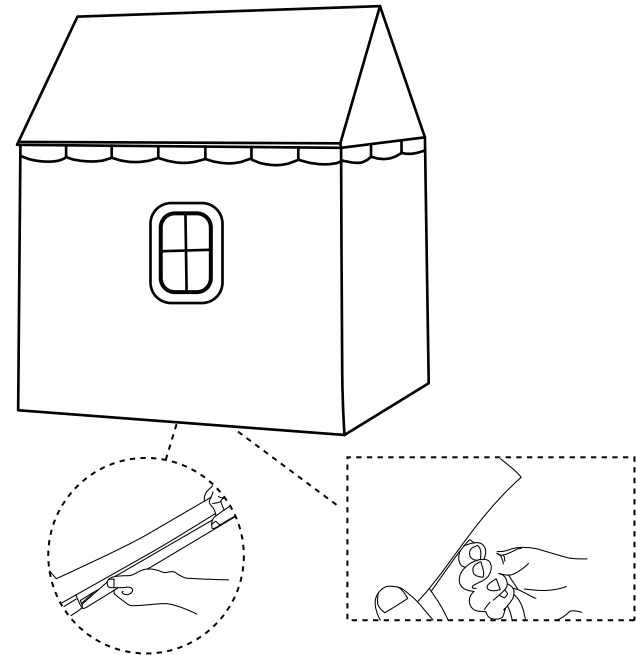
06



07



08





Bevor Sie beginnen

Bitte sorgfältig lesen und zum späteren Nachschlagen aufbewahren.

Allgemeine Sicherheitswarnung

Vorsicht: Kinder sollten diesen Artikel unter elterlicher Aufsicht benutzen.

Gefahr: Halten Sie alle Kleinteile und Verpackungsmaterialien, die verschluckt werden können, von Babys und Kindern fern.

Gefahr: Unsachgemäße Montage kann zu Kippgefahr führen.



Achtung:
ERSTICKUNGSGEFAHR
-Kleine Teile.
Nicht für Kinder unter 3 Jahren.

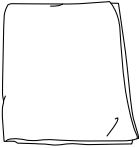




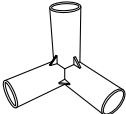
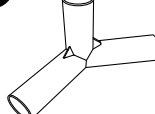
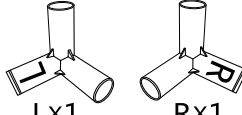


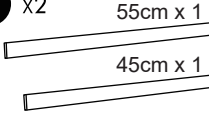
Achtung bei Montage

- ⚠ Montage nur durch Erwachsene
- ⚠ Entfernen Sie alle Verpackungen, Überprüfen Sie, ob alle Teile und Zubehörteile vorhanden sind.
- ⚠ Lesen Sie jeden Montageschritt sorgfältig durch und folgen Sie den Anleitungen.
- ⚠ Wir empfehlen, alle Teile möglichst in der Nähe des Aufstellungsortes zu montieren, um unnötige Bewegungen nach der Montage zu vermeiden.
- ⚠ Achten Sie bei der Montage auf einen sicheren Untergrund und stellen Sie den Artikel immer auf eine ebene, feste und stabile Fläche.

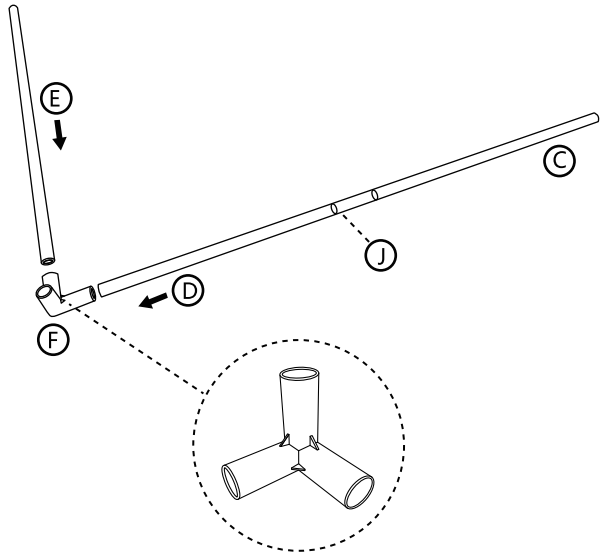
HINWEISE

1. Dieser Artikel muss von Erwachsenen ausgepackt, zusammengebaut und unter Aufsicht benutzt werden.
2. Wenn Kinder im Zelt spielen, lassen Sie sie nicht unbeaufsichtigt.
3. Halten Sie sich von Feuer fern, bringen Sie keine brennbaren Materialien in das Zelt, und das Zelt sollte nach dem Trocknen gefaltet und gelagert werden.
4. Dieser Artikel ist für Kinder über 12 Monate geeignet, bitte verwenden Sie es unter Aufsicht eines Erwachsenen.

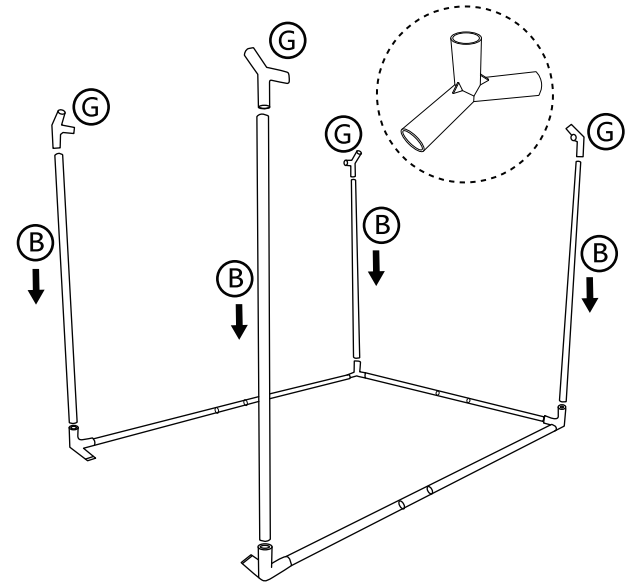
Bitte bewahren Sie diese Anleitung zum späteren Nachschlagen auf!

A x1 	B x4  80cm	C x9  70cm
D x6  45cm	E x1  55cm	
F x4 	G x4 	H x2  Lx1 Rx1
I x1  Flachsteckverbinder	J x6  Mittlerer Verbinder	K x2  55cm x 1 45cm x 1 Flache Stange

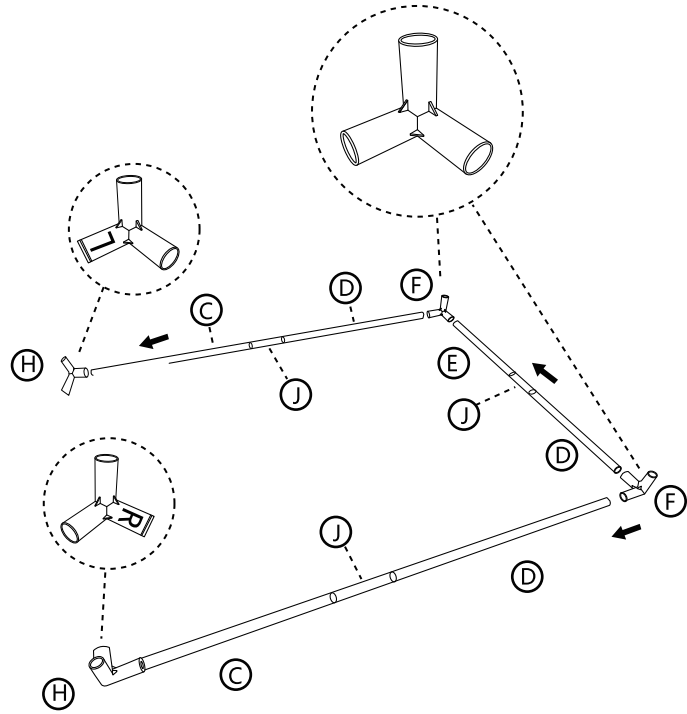
01



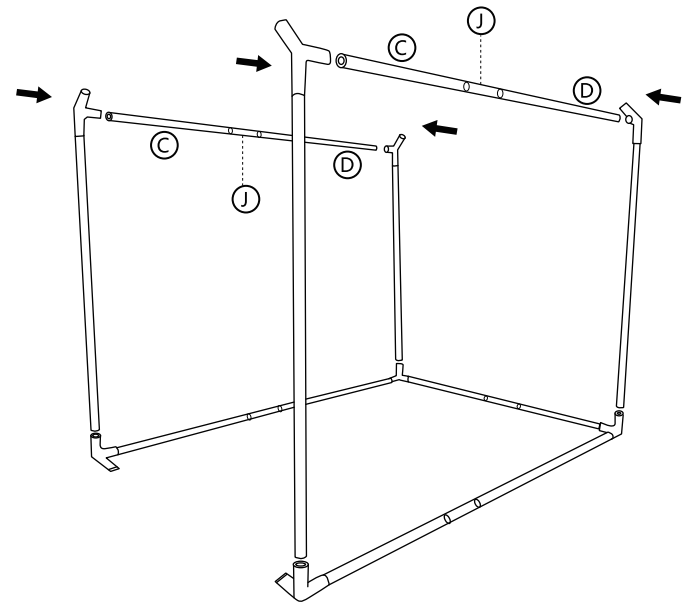
03



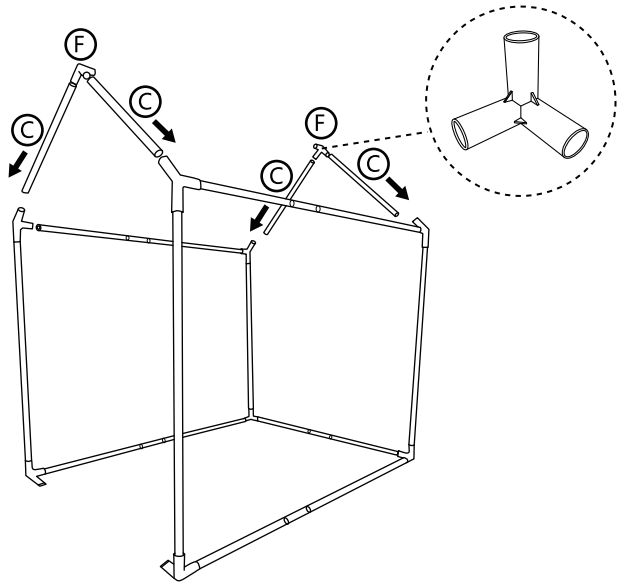
02



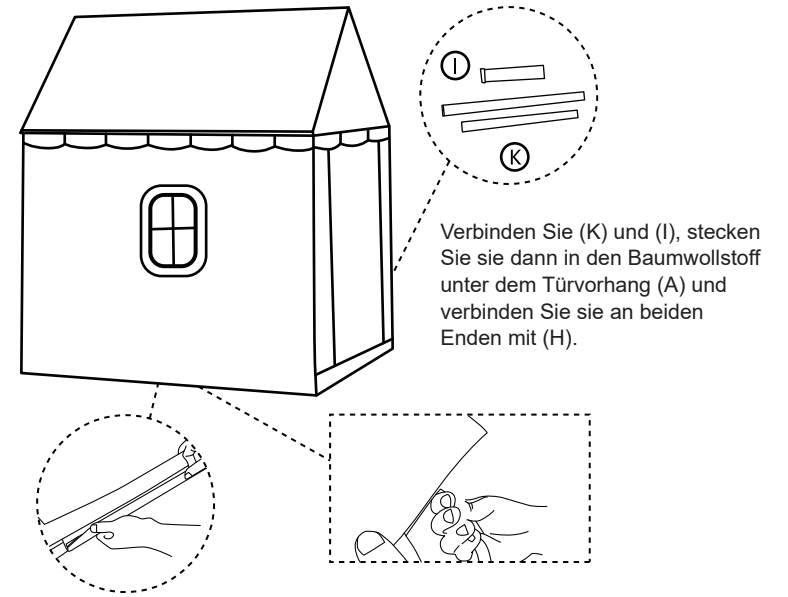
04



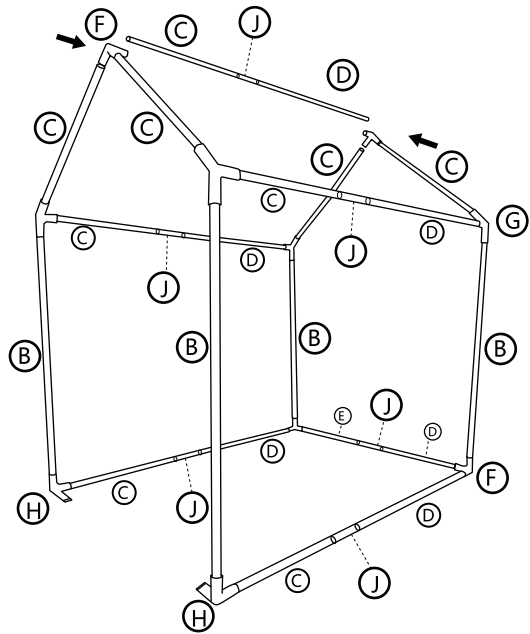
05



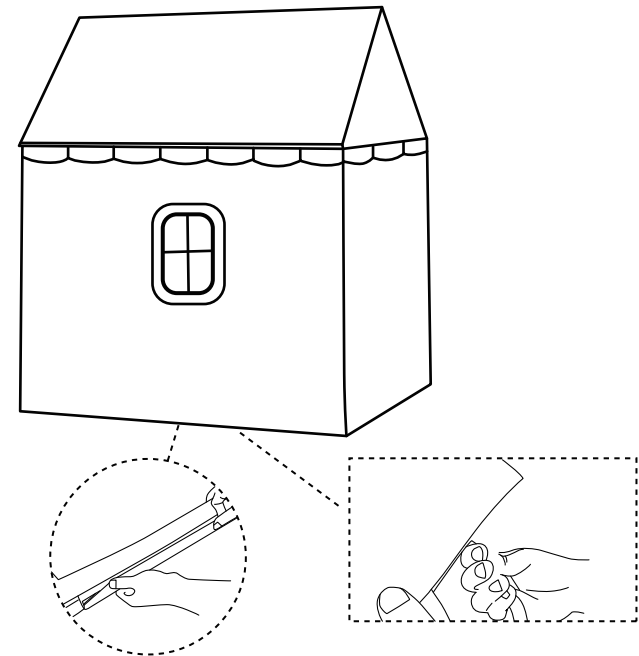
07



06



08





Avant de Commencer

Veuillez lire attentivement toutes les instructions et les conserver pour la référence ultérieure.

Avertissement de Sécurité Générale

Attention : Les enfants doivent utiliser ce produit sous la surveillance de leurs parents.

Danger : Gardez toutes les petites pièces et les matériaux d'emballage de ce produit hors de la portée des bébés et des enfants pour éviter un risque d'étouffement.

Danger : Le manque de la fixation pourrait entraîner un risque de basculement.



AVERTISSEMENT : RISQUE D'ÉTOUFFEMENT

– Les petites pièces.
Ne convient pas aux enfants de moins de 3 ans.

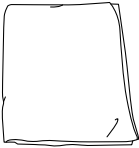




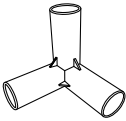
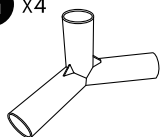
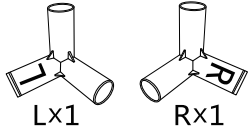


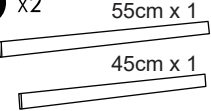
Avertissement pour l'Assemblage

- ⚠ Construction seulement par des adultes
- ⚠ Retirez tous les emballages, séparez et comptez toutes les pièces et le matériel.
- ⚠ Lisez attentivement chaque étape et suivez l'ordre correct.
- ⚠ Nous recommandons que, dans la mesure du possible, tous les articles soient assemblés à proximité de la zone dans laquelle ils seront utilisés, afin d'éviter de déplacer inutilement le produit une fois assemblé.
- ⚠ Assurez-vous que la surface soit solide pendant la construction et placez toujours le produit sur une surface plane et stable.

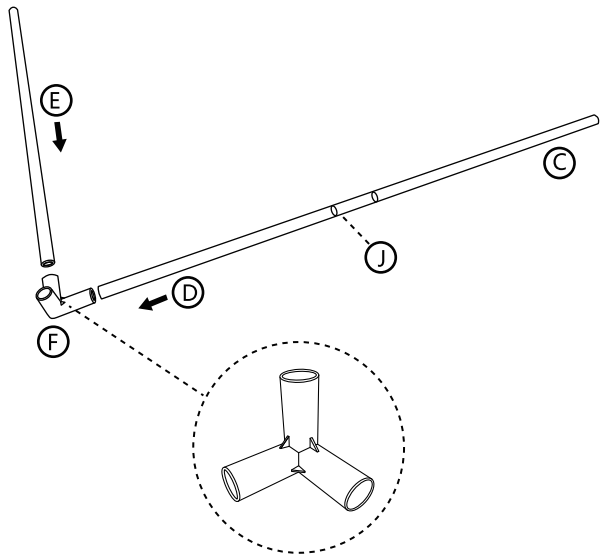
ATTENTION

1. Ce produit doit être déballé, assemblé par des adultes et utilisé sous surveillance.
2. Lorsque des enfants jouent dans la tente, ne les laissez pas sans surveillance.
3. Tenir à l'écart du feu, ne pas apporter de matériaux inflammables dans la tente et la tente doit être pliée et rangée après séchage.
4. Ce produit convient aux enfants de plus de 12 mois, veuillez l'utiliser sous la surveillance d'un adulte.

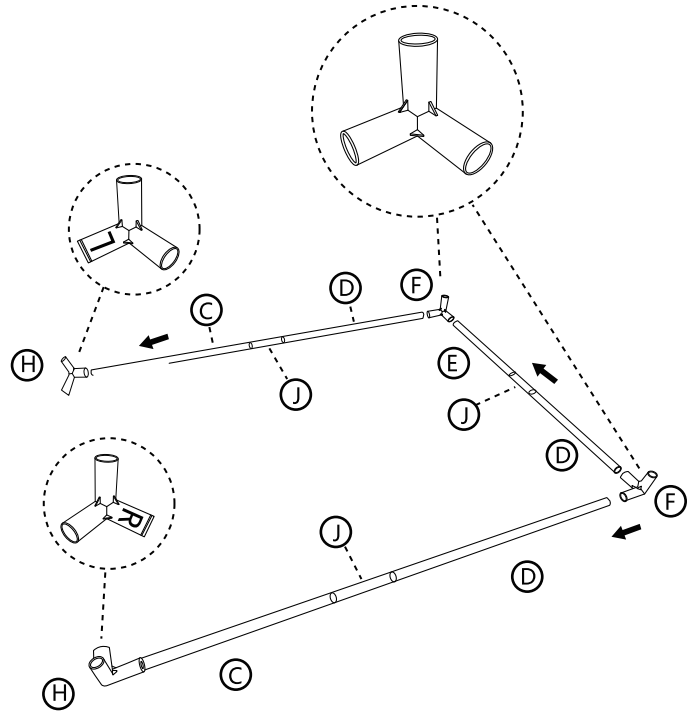
S'il vous plaît garder ce manuel pour référence future!

A x1 	B x4  80cm	C x9  70cm
D x6  45cm	E x1  55cm	
F x4 	G x4 	H x2  Lx1 Rx1
I x1  Connecteur plat	J x6  Connecteur central	K x2  55cm x 1 45cm x 1 Barre plate

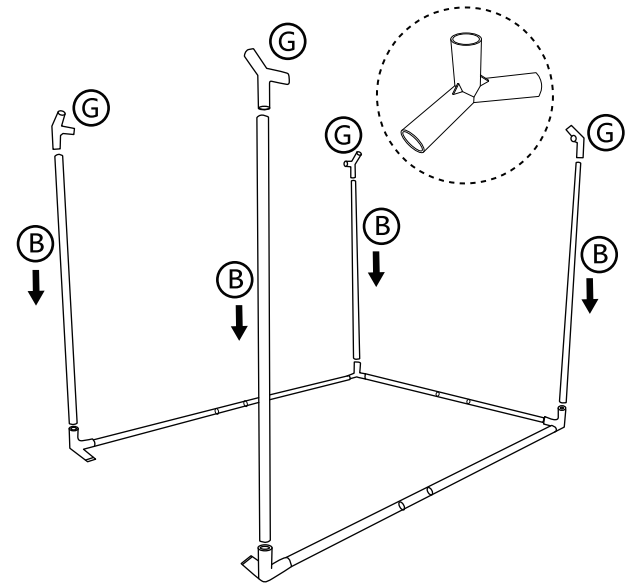
01



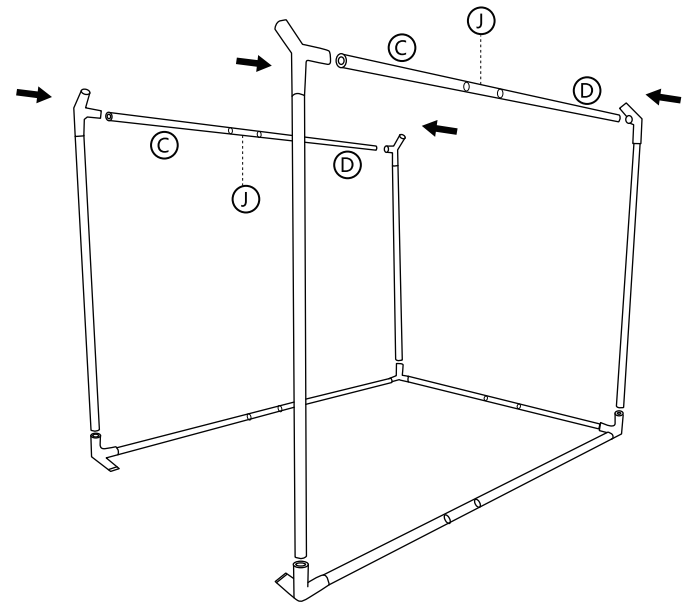
02



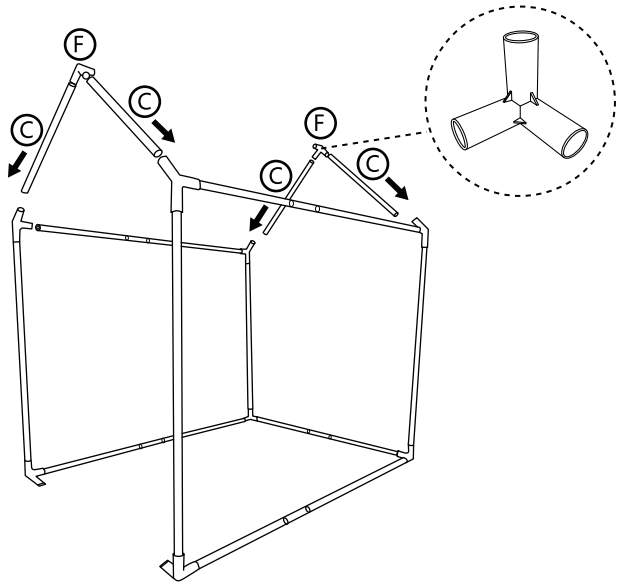
03



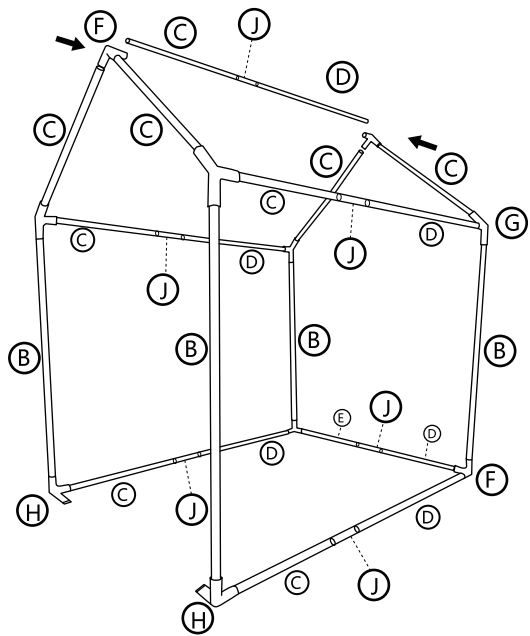
04



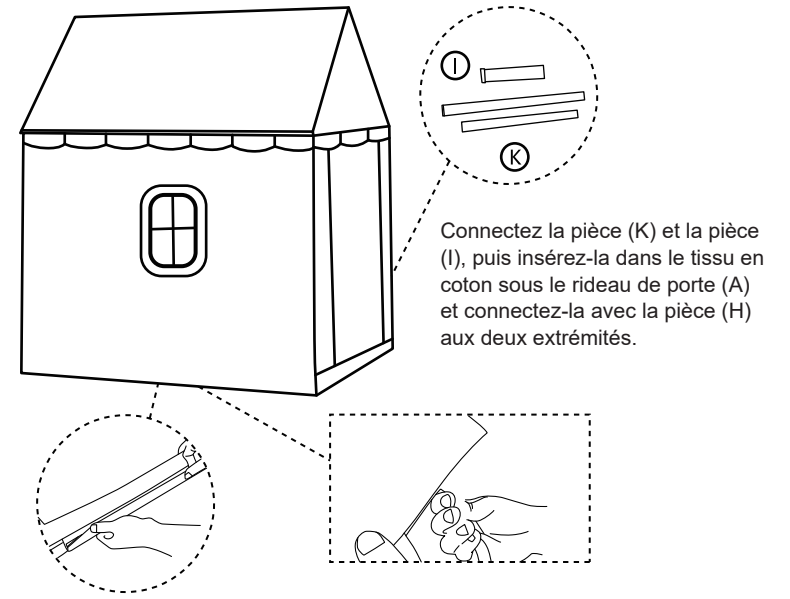
05



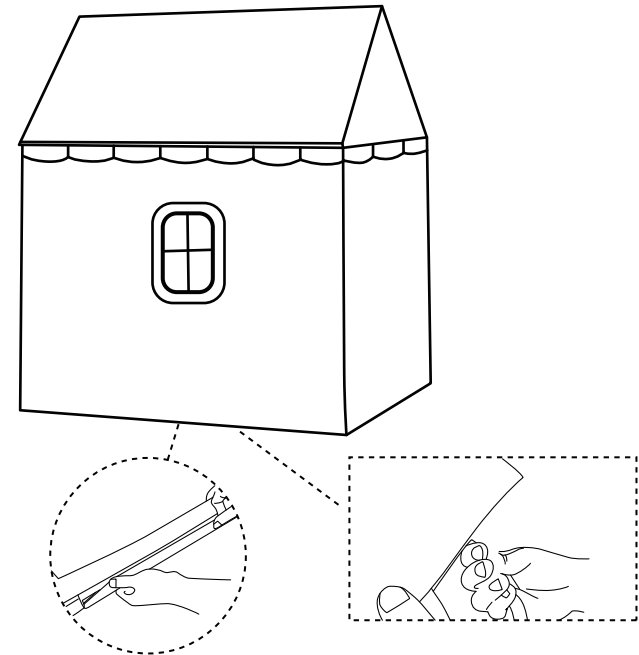
06



07



08





Antes de Empezar

Lea atentamente todas las instrucciones y consérvelas para futuras consultas.

Advertencia de Seguridad General

Atención: Los niños deben utilizar este producto bajo la supervisión de sus padres.

Peligro: Mantenga todas las piezas pequeñas y los materiales de empaque de este producto fuera del alcance de los bebés y los niños, ya que de lo contrario pueden suponer un peligro de asfixia.

Peligro: La falta de fijación puede provocar un riesgo de vuelco.



ADVERTENCIA: PELIGRO DE ASFIXIA

- Piezas pequeñas.
No es adecuado para niños menores de 3 años.

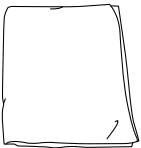

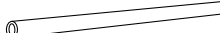


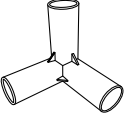
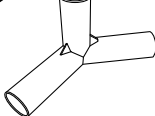
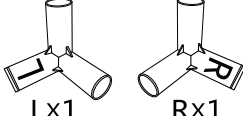


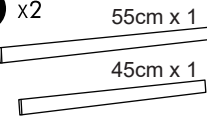
Advertencia para el Montaje

- ⚠ El producto solo puede ser ensamblado por adultos.
- ⚠ Retire todo el embalaje, separe y cuente todas las piezas y los accesorios.
- ⚠ Lea detenidamente cada paso y siga el orden correcto.
- ⚠ Recomendamos que, siempre que sea posible, todos los elementos se monten cerca de la zona en la que se van a utilizar, para evitar mover el producto innecesariamente una vez montado.
- ⚠ Asegure una superficie segura durante el montaje, y coloque el producto siempre sobre una superficie plana, firme y estable.

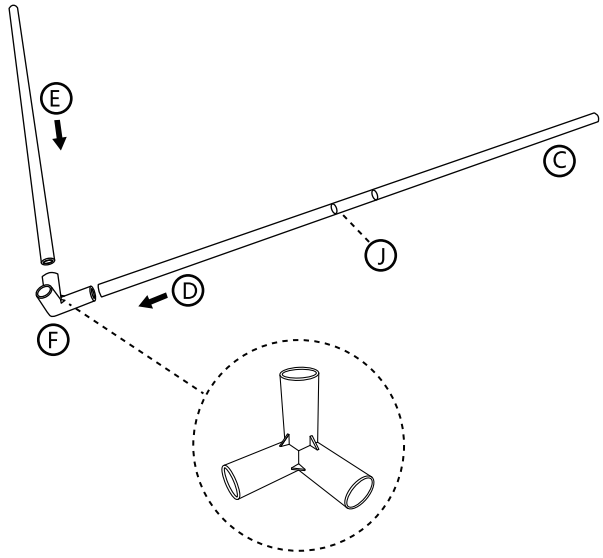
ATENCIÓN

1. Este producto debe ser desembalado, montado por adultos y utilizado bajo supervisión.
2. Cuando los niños estén jugando en la tienda, no los deje desatendidos.
3. Mantenga el producto alejado del fuego, no introduzca materiales inflamables en la tienda, y la tienda debe ser doblada y guardada después del secado.
4. Este producto es adecuado para niños mayores de 12 meses, por favor aplíquelo bajo la supervisión de un adulto.

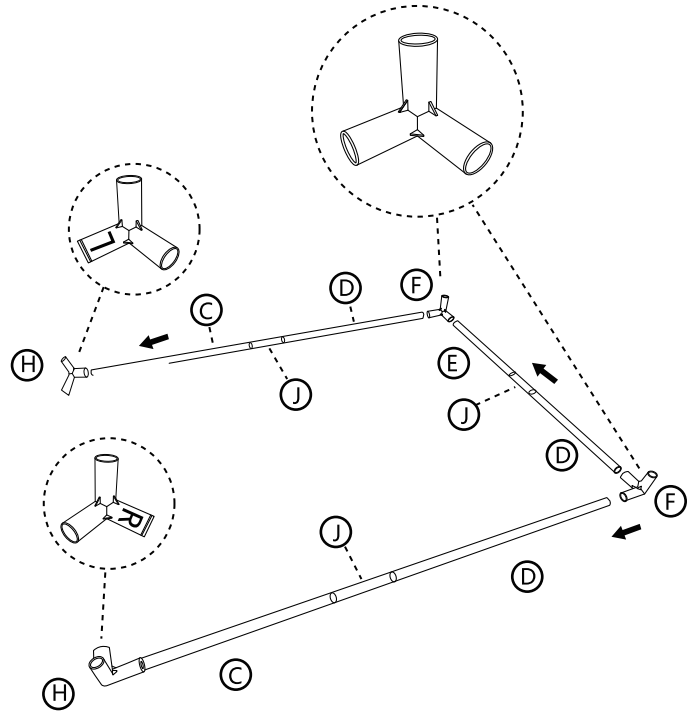
¡Conservar este manual para futuras consultas!

A x1 	B x4  80cm	C x9  70cm
D x6  45cm	E x1  55cm	
F x4 	G x4 	H x2  Lx1 R x1
I x1  Conector plano	J x6  Conector de dos vías	K x2  55cm x 1 45cm x 1 Barra plana

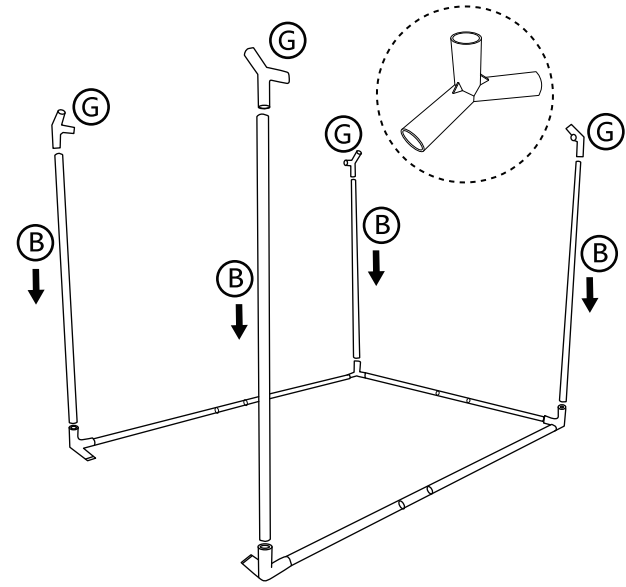
01



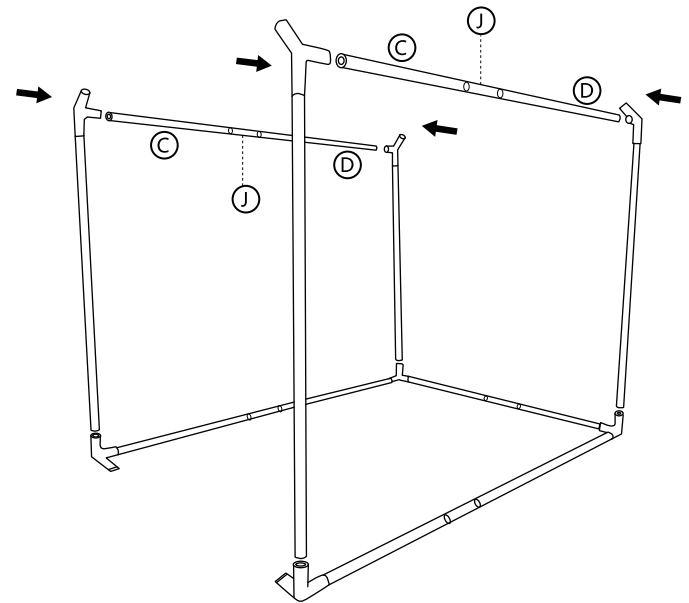
02



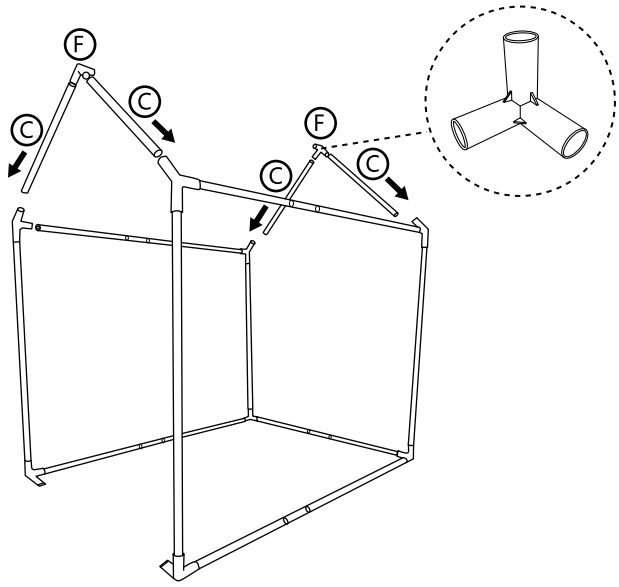
03



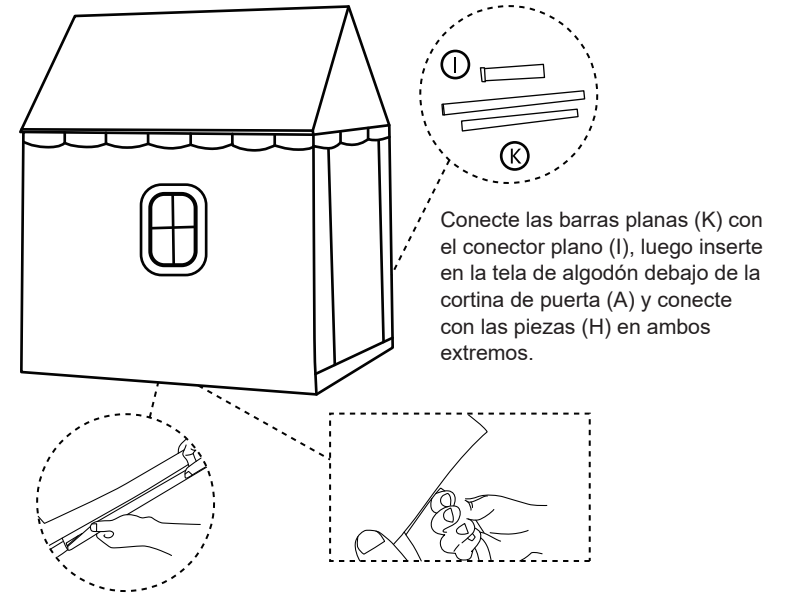
04



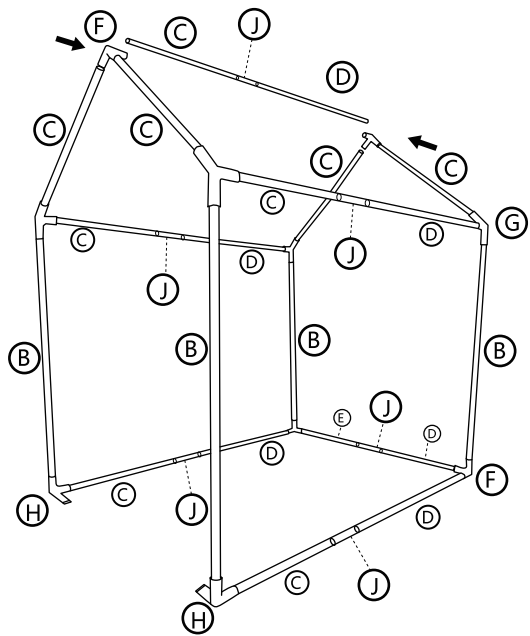
05



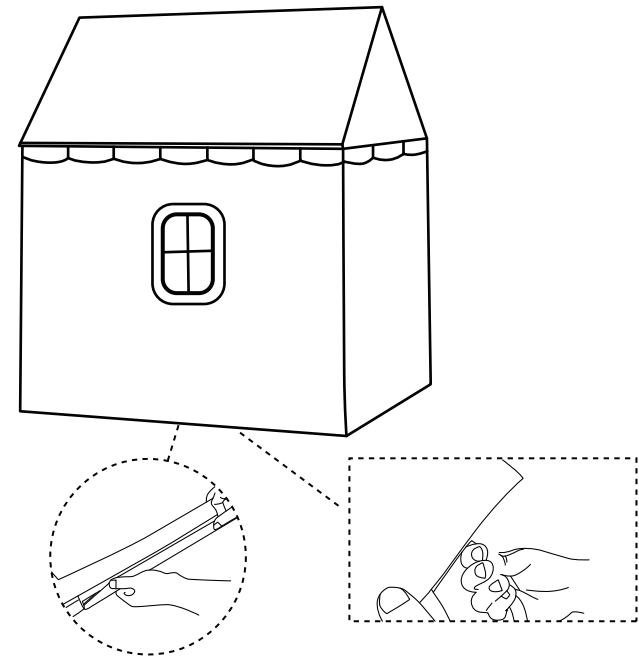
07



06



08





Prima di Iniziare

Si prega di leggere attentamente tutte le istruzioni e conservarle per riferimento futuro.

Avvertenza di sicurezza generale

Attenzione: I bambini devono usare questo prodotto sotto la supervisione dei genitori.

Pericolo: Tenere tutte le piccole parti e i materiali di imballaggio di questo prodotto lontano da neonati e bambini, altrimenti potrebbero rappresentare un rischio di soffocamento.

Pericolo: La mancanza di accessorio può causare un rischio di ribaltamento.



**AVVERTENZA:
RISCHIO DI SOFFOCAMENTO**
- Piccole parti.
Non per i bambini sotto i 3 anni.






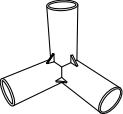
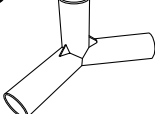
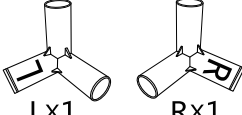

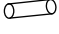
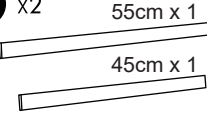
Avvertenza per il Montaggio

- ⚠ Questo prodotto è montato dagli adulti.
- ⚠ Rimuovere tutti gli imballaggi, separare e contare tutte le parti e tutti gli accessori.
- ⚠ Leggere attentamente ogni passo e seguire l'ordine corretto.
- ⚠ Si consiglia, ove possibile, di montare tutti gli articoli vicino alla zona in cui verranno posti in uso, per evitare di spostare inutilmente il prodotto una volta assemblato.
- ⚠ Garantire una superficie sicura durante il montaggio e posizionare il prodotto sempre su una superficie piana, stabile.

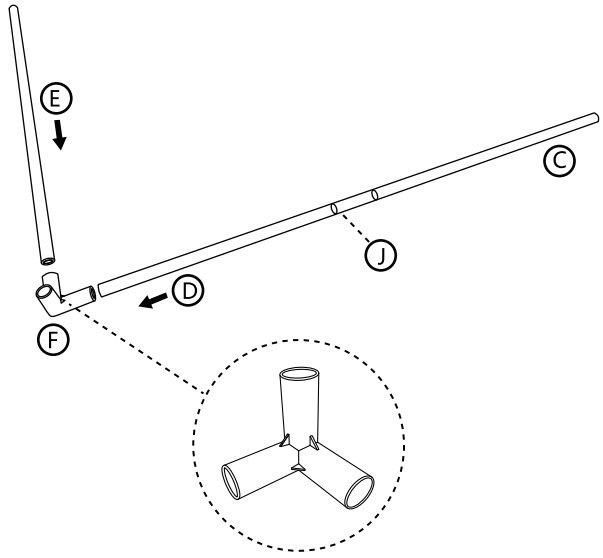
ATTENZIONE

1. Questo prodotto deve essere disimballato, assemblato da adulti e usato sotto supervisione.
2. Quando i bambini giocano nella tenda, non lasciarli incustoditi.
3. Tenere lontano dal fuoco, non portare materiali infiammabili nella tenda, e la tenda deve essere piegata e riposta dopo l'asciugatura.
4. Questo prodotto è adatto ai bambini di età superiore ai 12 mesi, si prega di applicare sotto la supervisione di un adulto.

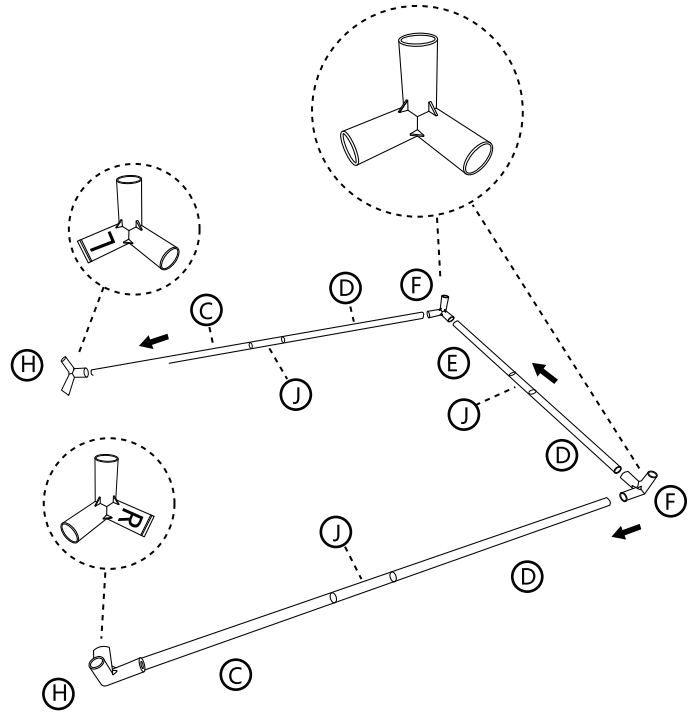
Si prega di conservare questo manuale per riferimento futuro!

A x1 	B x4  80cm	C x9  70cm
D x6  45cm	E x1  55cm	
F x4 	G x4 	H x2  Lx1 Rx1
I x1  Connettore piatto	J x6  Connettore a due vie	K x2  55cm x 1 45cm x 1 Barra piatta

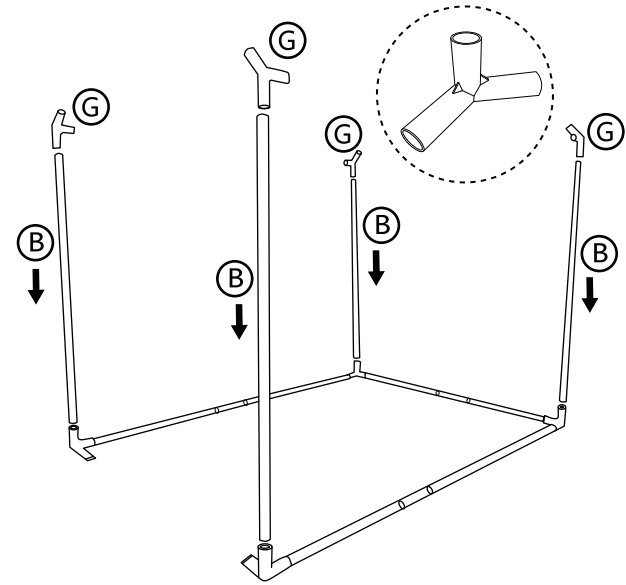
01



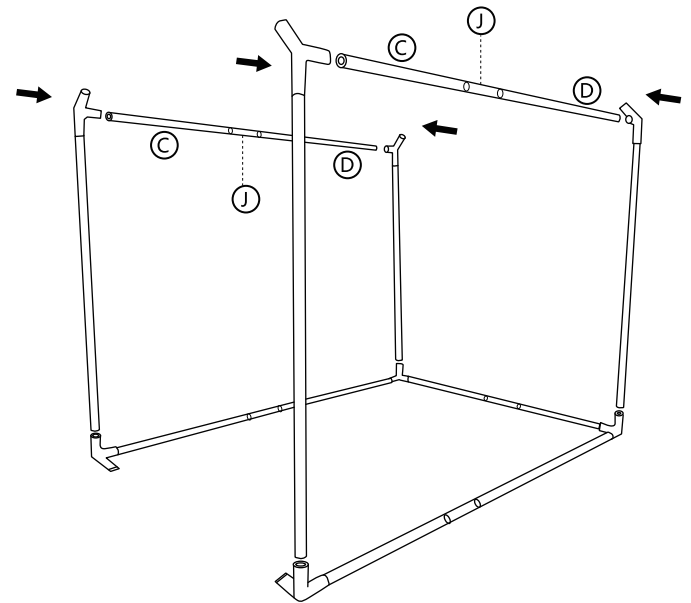
02



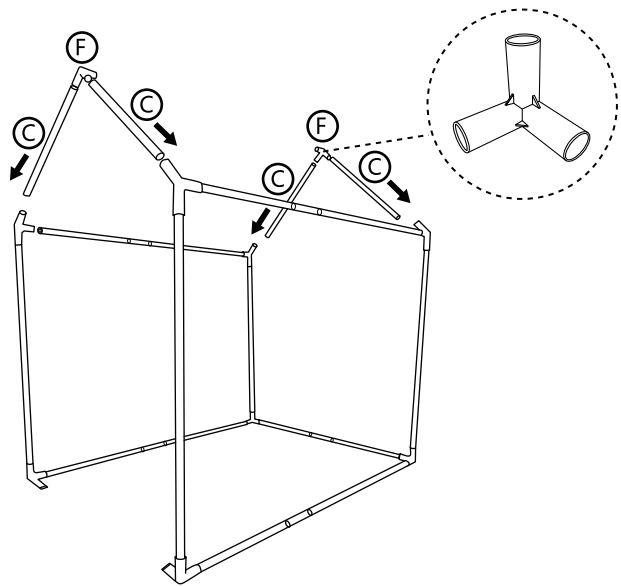
03



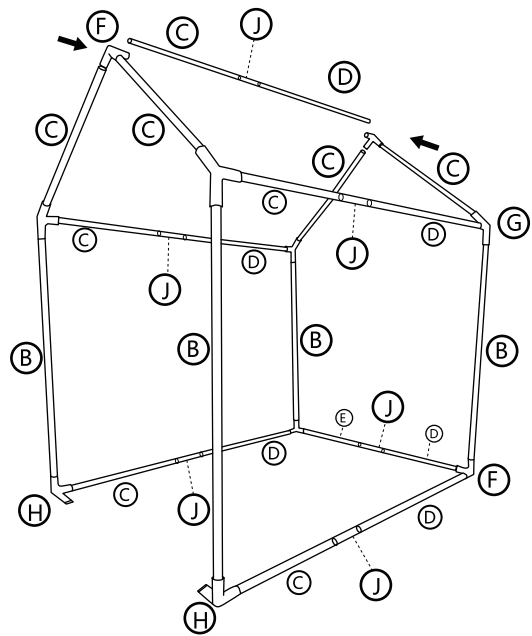
04



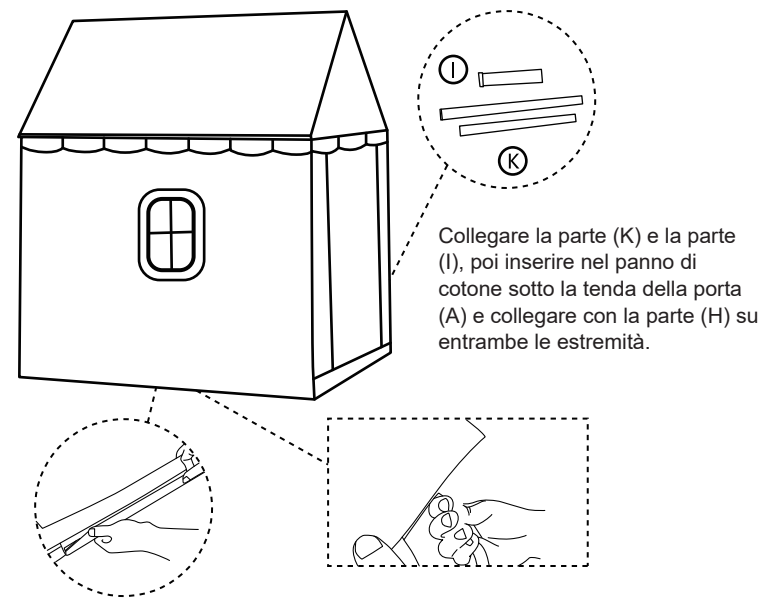
05



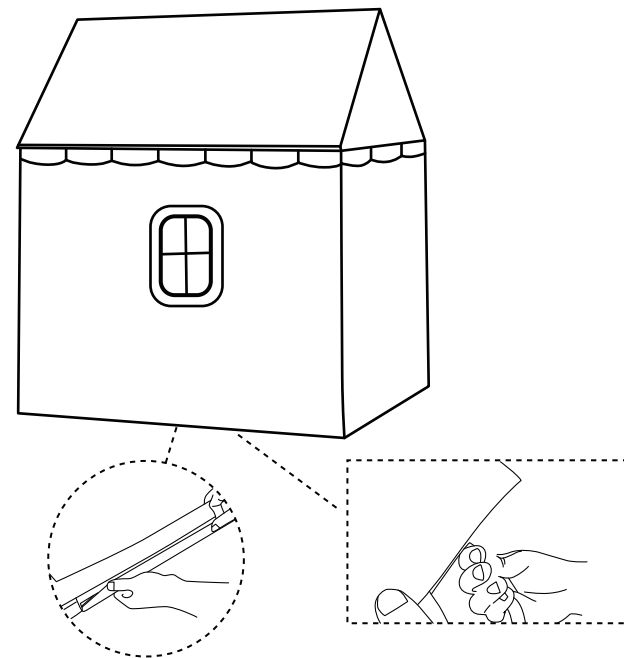
06



07



08





Zanim Zaczniesz

Przeczytaj uważnie wszystkie instrukcje i zachowaj je na przyszłość.

Ogólne ostrzeżenia dotyczące bezpieczeństwa

Uwaga: Dzieci mogą używać tego produktu jedynie pod nadzorem dorosłych.

Niebezpieczeństwo: Trzymaj wszystkie małe części i materiały opakowaniowe dla tego produktu z dala od niemowląt i dzieci, w przeciwnym razie mogą stwarzać ryzyko zadławienia.

Niebezpieczeństwo: Brak mocowania może spowodować ryzyko przewrócenia.



OSTRZE ENIE: RYZYKO ZADŁAWIENIA

- Produkt zawiera małe elementy.
Nieodpowiednie dla dzieci poniżej
3 roku życia.

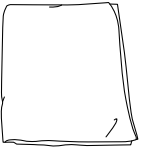




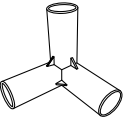
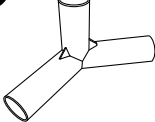
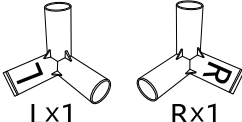


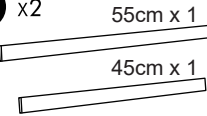
Ostrzeżenia dotyczące montażu

- ⚠ Montażem powinny zająć się wyłącznie osoby dorosłe
- ⚠ Usuń opakowanie i upewnij się, że zestaw zawiera wszystkie części i elementy montażowe.
- ⚠ Przeczytaj uważnie każdy krok i postępuj we właściwej kolejności.
- ⚠ Zalecamy, aby w miarę możliwości wszystkie elementy były montowane w pobliżu miejsca, w którym będą używane, aby uniknąć niepotrzebnego przenoszenia produktu po złożeniu.
- ⚠ Zapewnij bezpieczną powierzchnię podczas montażu i zawsze umieszczaj produkt na płaskiej i stabilnej powierzchni.

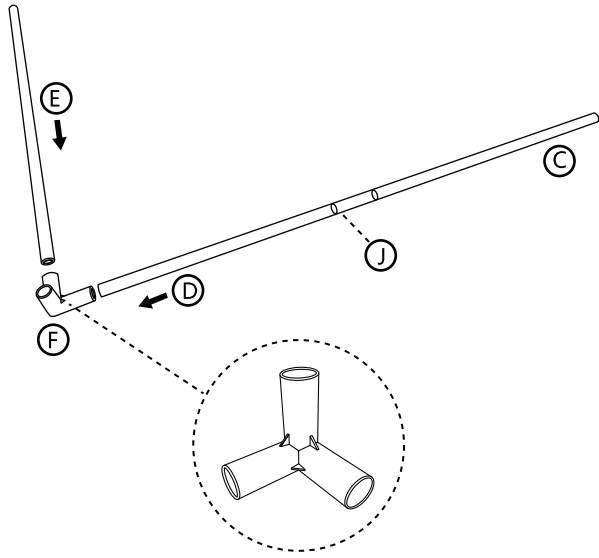
ŚRODKI OSTROŻNOŚCI

1. Ten produkt musi być rozpakowany, zmontowany przez osoby dorosłe i używany pod ich nadzorem.
2. Kiedy dzieci bawią się w namiocie, nie zostawiaj ich bez opieki.
3. Przechowywać z dala od ognia, nie wносить materiałów łatwopalnych do namiotu; należy go złożyć i przechowywać DOPIERO po wyschnięciu.
4. Ten produkt jest odpowiedni dla dzieci powyżej 12 miesiąca życia; używać pod nadzorem osoby dorosłej.

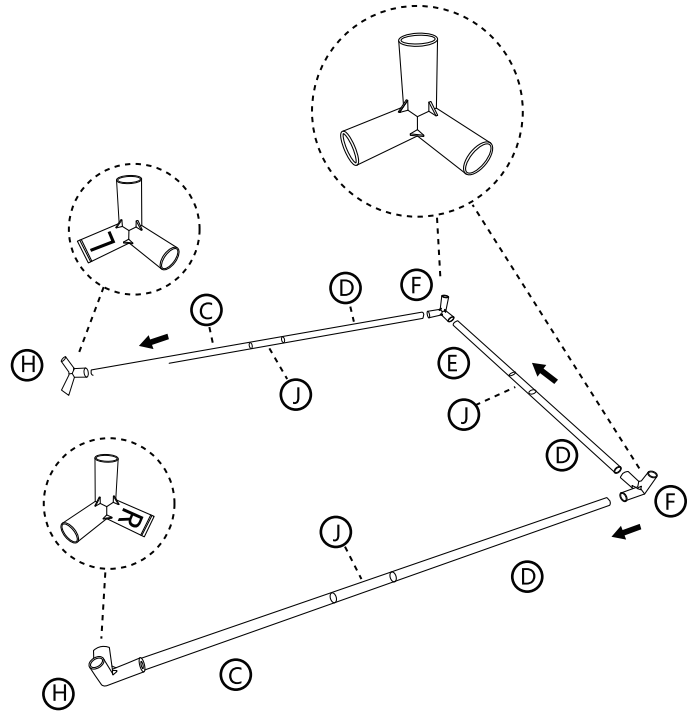
Zachowaj instrukcję na przyszły użytek!

A x1 	B x4  80cm	C x9  70cm
D x6  45cm	E x1  55cm	
F x4 	G x4 	H x2  Lx1 Rx1
I x1  Płaski łącznik	J x6  Łącznik obustronny	K x2  55cm x 1 45cm x 1 Płaska rurka

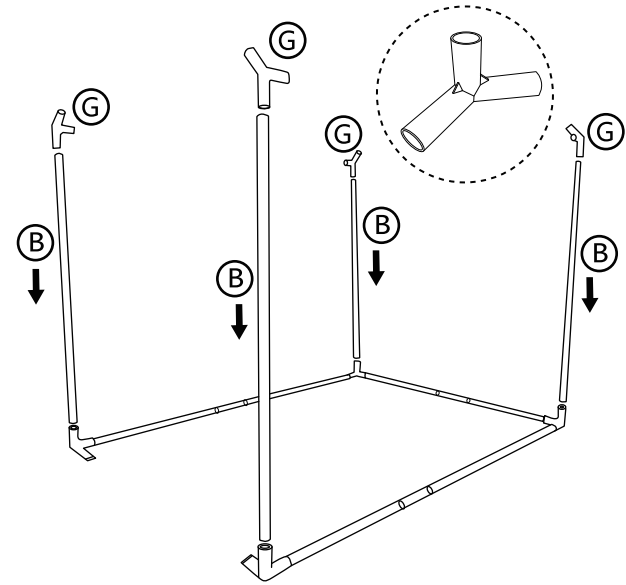
01



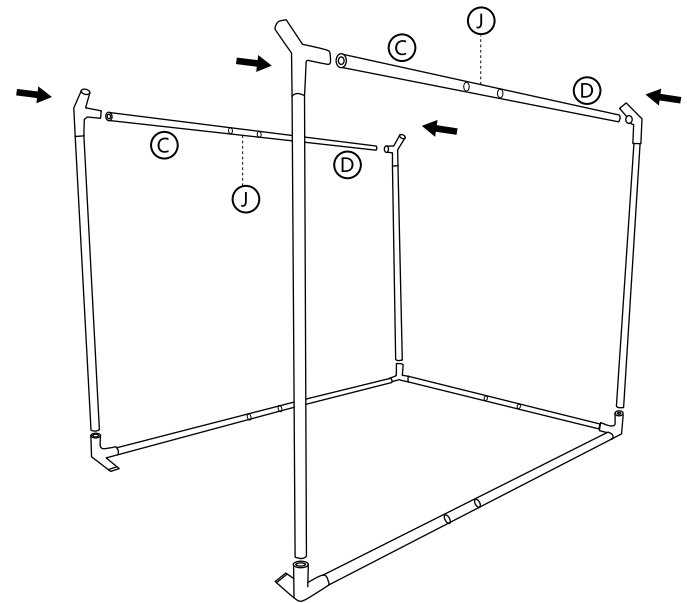
02



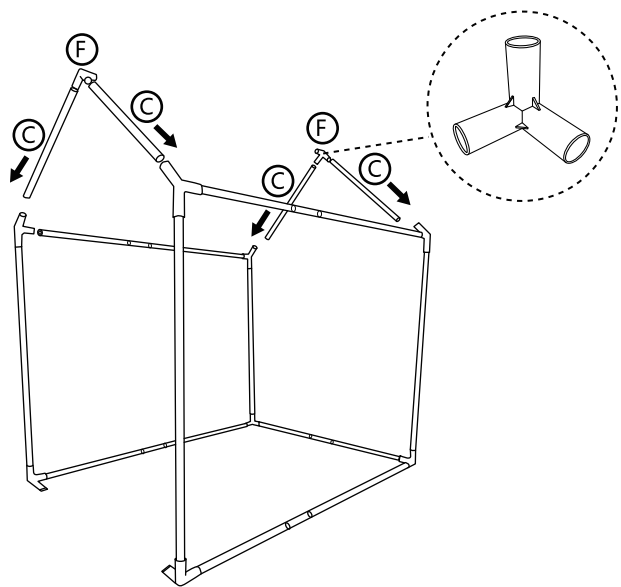
03



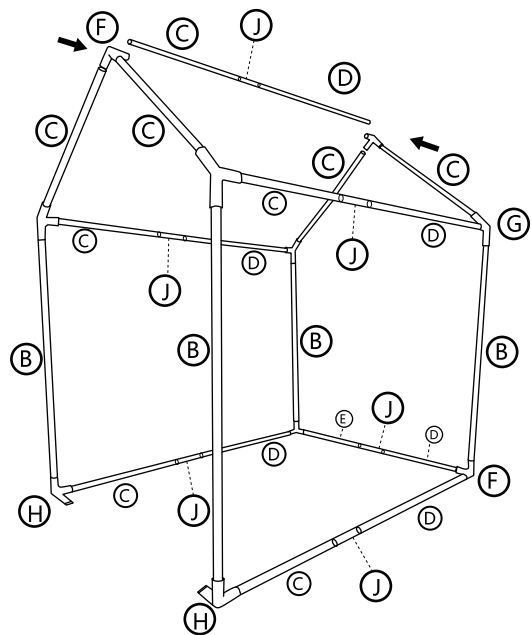
04



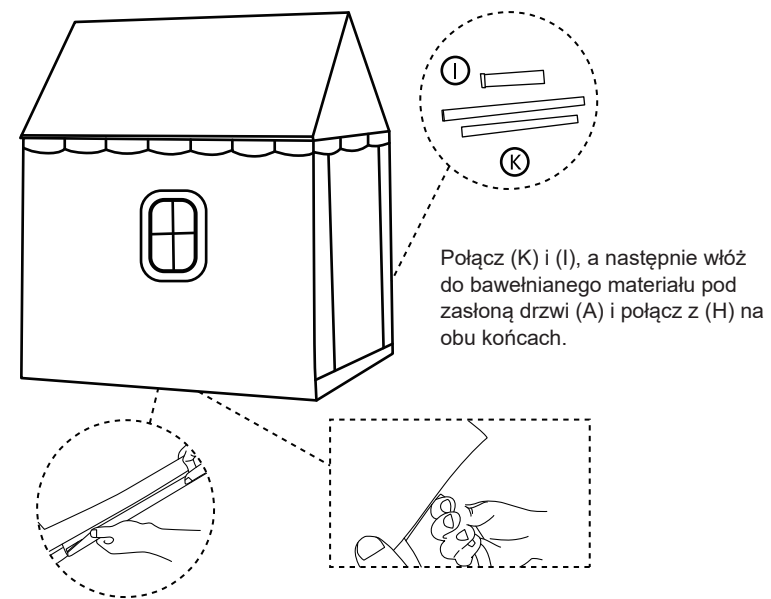
05



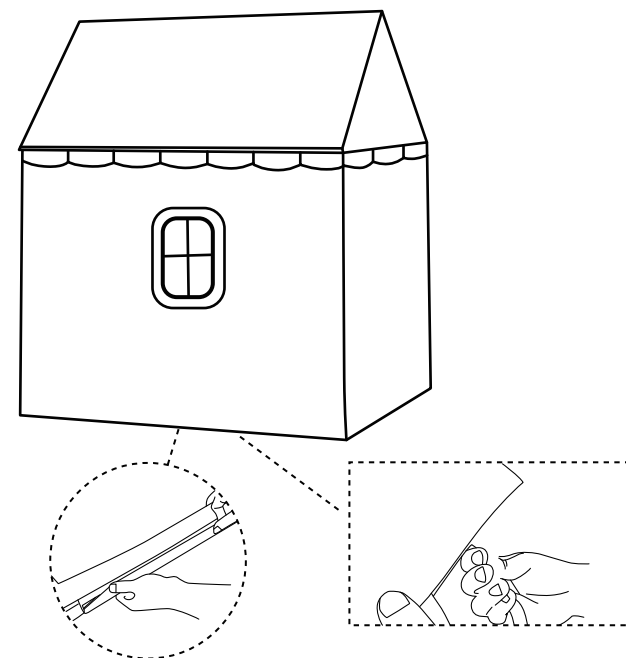
06



07



08





Voordat U Begint

Lees alstublieft alle instructies zorgvuldig door en bewaar deze voor toekomstig gebruik.

Algemene Veiligheidswaarschuwing

Let op: Kinderen dienen dit product onder ouderlijk toezicht te gebruiken.

Gevaar: Houd alle kleine onderdelen en verpakkingsmaterialen van dit product buiten bereik van baby's en kinderen, anders kunnen ze een verstikkingsgevaar opleveren.

Gevaar: Gebrek aan bevestiging kan een risico op kantelen veroorzaken.



WAARSCHUWING:
VERSTIKKINGSGEVAAR
-Kleine onderdelen.
Niet voor kinderen onder de 3 jaar.

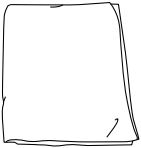




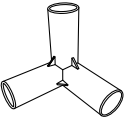
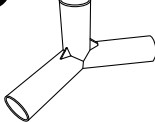
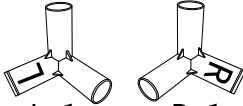


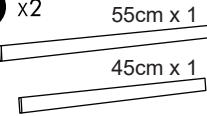
Waarschuwing voor Montage

- ⚠ Alleen monteren door volwassenen.
- ⚠ Verwijder alle verpakkingen, scheid en tel alle onderdelen en het beslag.
- ⚠ Lees elke stap zorgvuldig door en volg de juiste volgorde.
- ⚠ We raden aan om, waar mogelijk, alle onderdelen in de buurt van de plek waar ze gebruikt zullen worden te monteren, om onnodige verplaatsing van het product eenmaal gemonteerd te voorkomen.
- ⚠ Zorg voor een veilig oppervlak tijdens de installatie en plaats het product altijd op een vlakke, stabiele en stevige ondergrond.

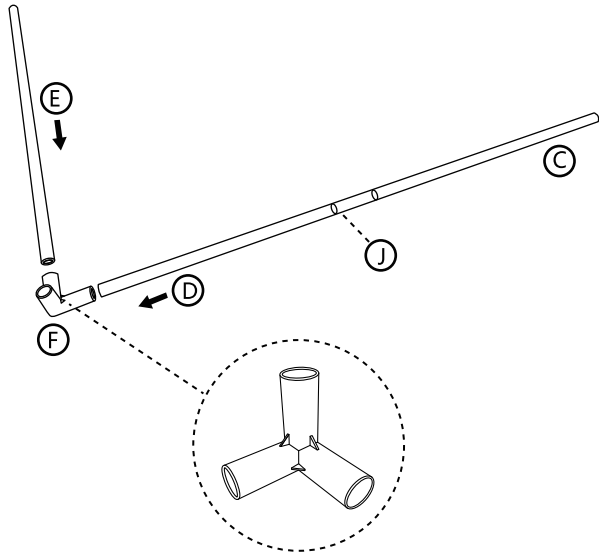
VOORZORGSMAAATREGELEN

1. Dit product moet worden uitgepakt, gemonteerd door volwassenen en onder toezicht worden gebruikt.
2. Laat kinderen die in de tent spelen niet zonder toezicht achter.
3. Blijf uit de buurt van vuur, breng geen brandbare materialen in de tent en de tent moet worden opgevouwen en opgeborgen na het drogen.
4. Dit product is geschikt voor kinderen ouder dan 12 maanden, gebruik het onder toezicht van een volwassene.

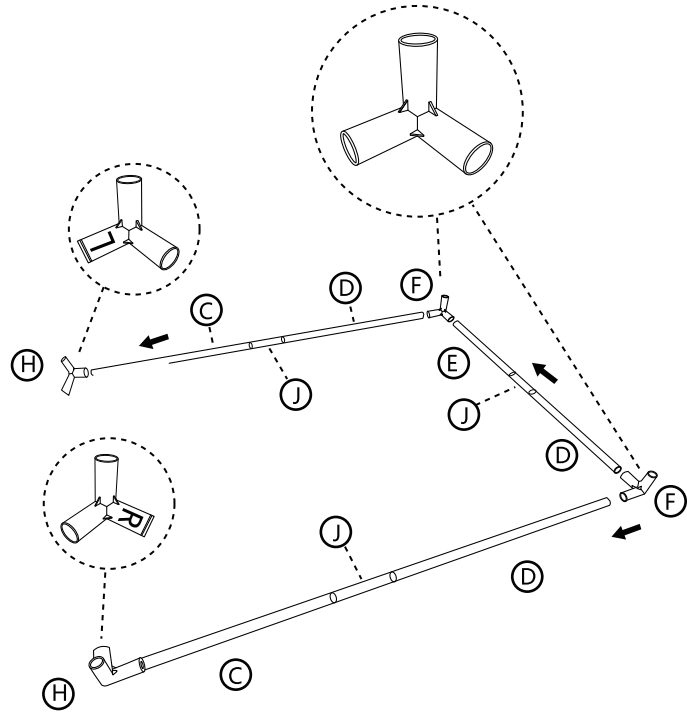
Bewaar deze handleiding voor toekomstig gebruik!

A x1 	B x4  80cm	C x9  70cm
D x6  45cm	E x1  55cm	
F x4 	G x4 	H x2  Lx1 Rx1
I x1  Platte Stekker	J x6  Twee-weg Stekker	K x2  55cm x 1 45cm x 1 Platte Staaf

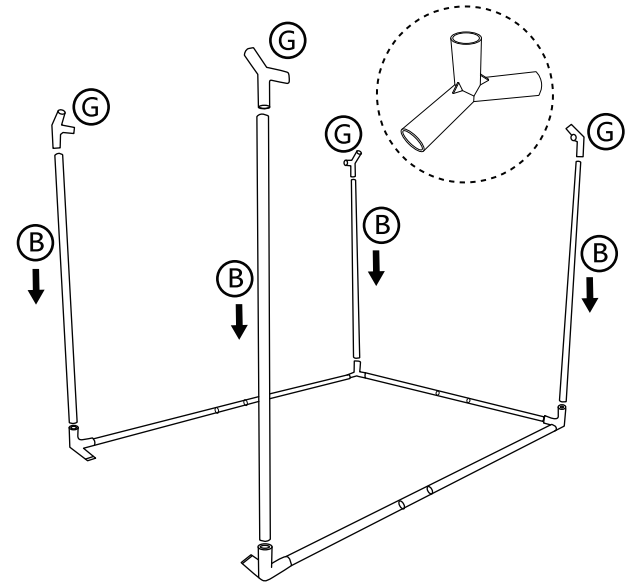
01



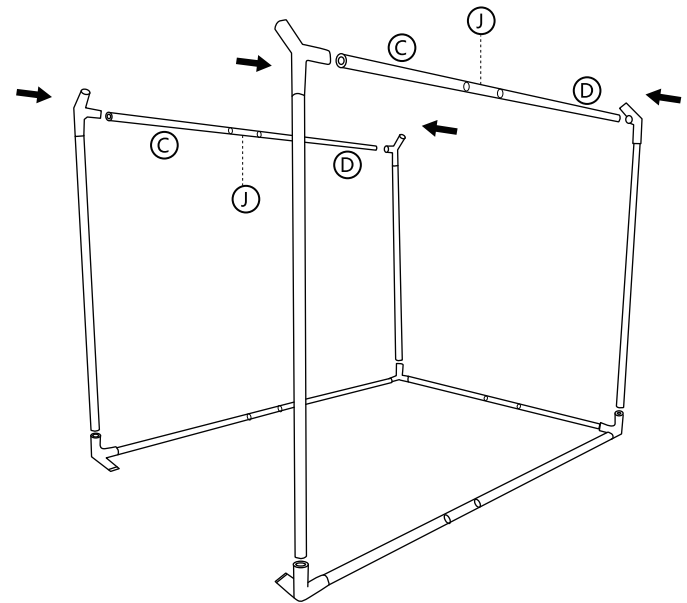
02



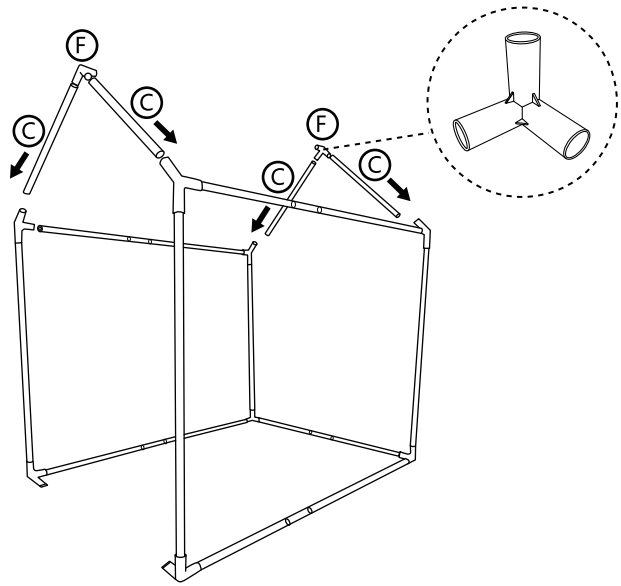
03



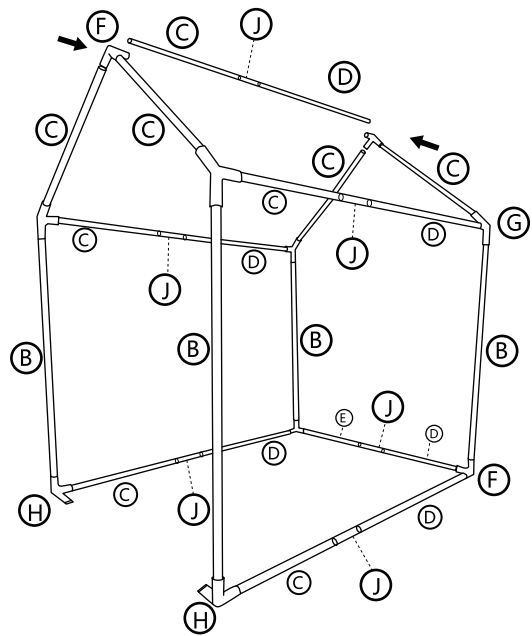
04



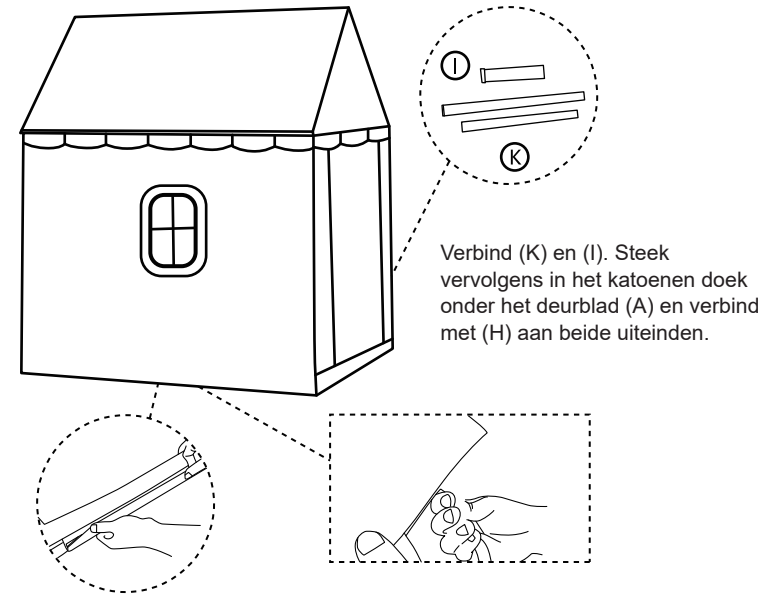
05



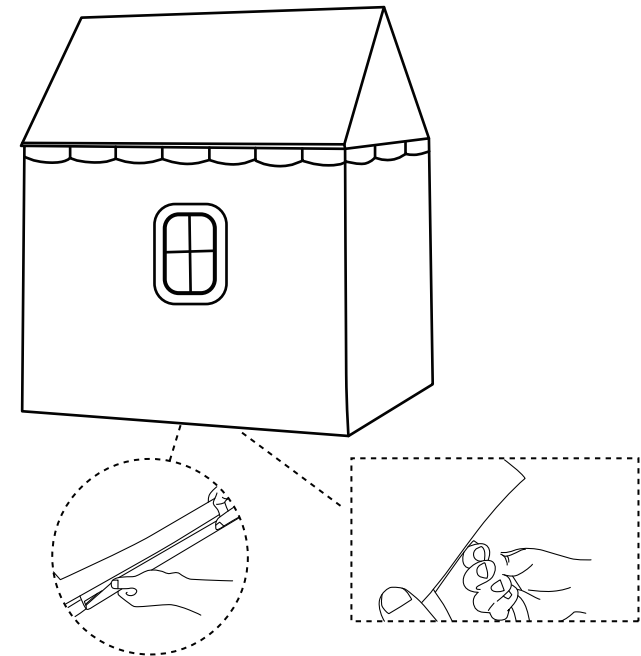
06



07



08



EN



Return / Damage Claim Instructions

- ⚠ **DO NOT discard the box / original packaging.**
In case a return is required, the item must be returned in original box. Without this your return will not be accepted.
- ⚠ **Take a photo of the box markings.**
A photo of the markings (text) on the side of the box is required in case a part is needed for replacement. This helps our staff identify your product number to ensure you receive the correct parts.
- ⚠ **Take a photo of the damaged part (if applicable).**
A photo of the damage is always required to file a claim and get your replacement or refund processed quickly. Please make sure you have the box even if it is damaged.
- ⚠ **Send us an email with the images requested.**
Email us directly from marketplace where your item was purchased with the attached images and a description of your claim.

DE



Rücksendung / Beschädigung Anweisungen

- ⚠ **Werfen Sie den Karton / die Originalverpackung NICHT weg.**
Falls eine Rücksendung erforderlich ist, muss der Artikel in der Originalverpackung zurückgeschickt werden. Andernfalls wird Ihre Rücksendung nicht angenommen.
- ⚠ **Machen Sie ein Foto von der Beschriftung des Kartons.**
Für den Fall, dass ein Ersatzteil benötigt wird, benötigen wir ein Foto der Beschriftung (Text) auf der Seite des Kartons. So können unsere Mitarbeiter Ihre Artikelnummer identifizieren und sicherstellen, dass Sie die richtigen Teile erhalten.
- ⚠ **Machen Sie ein Foto des beschädigten Teils (falls zutreffend).**
Ein Foto des beschädigten Teils ist immer erforderlich, um eine Reklamation einzureichen und eine schnelle Bearbeitung Ihres Ersatzteils oder Ihrer Rückerstattung zu gewährleisten. Bitte stellen Sie sicher, dass Sie den Karton haben, auch wenn er beschädigt ist.
- ⚠ **Schicken Sie uns eine E-Mail mit dem gewünschten Foto.**
Schicken Sie uns eine E-Mail direkt vom Marktplatz, auf dem Sie den Artikel gekauft haben, mit den angehängten Fotos und einer Beschreibung Ihrer Reklamation.

FR



Instructions De Retour / Réclamation De Dommages

- ⚠ **NE PAS jeter la boîte/l'emballage d'origine.**
Dans le cas où un retour est requis, l'article doit être retourné dans sa boîte d'origine. Sans cela, votre retour ne sera pas accepté.
- ⚠ **Prenez une photo des marquages de la boîte.**
Une photo des marquages (texte) sur le côté de la boîte est requise au cas où une pièce serait nécessaire pour le remplacement. Cela aide notre personnel à identifier votre numéro de produit pour s'assurer que vous recevez les bonnes pièces.
- ⚠ **Prenez une photo des dommages (le cas échéant).**
Une photo des dommages est toujours requise pour déposer une réclamation et obtenir rapidement votre remplacement ou votre remboursement. Assurez-vous d'avoir la boîte même si elle est endommagée.
- ⚠ **Envoyez-nous un e-mail avec les images demandées.**
Envoyez-nous un e-mail directement depuis le marché où votre article a été acheté avec les images ci-jointes et une description de votre réclamation.

ES



Instrucciones de Devolución / Reclamación de Daños

- ⚠ **NO deseche la caja/embalaje original.**
En caso de que se requiera una devolución, el artículo debe ser devuelto en la caja original. Sin esto su devolución no será aceptada.
- ⚠ **Tome una foto de las marcas de la caja.**
Se requiere una foto de las marcas (texto) en el lado de la caja en caso de que se necesite una pieza para reemplazarla. Esto ayuda a nuestro personal a identificar su número de producto para asegurarse de que recibe las piezas correctas.
- ⚠ **Tome una foto de las piezas dañadas (si procede).**
Una foto de los daños es siempre necesaria para presentar una reclamación y conseguir que su reemplazo o reembolso sea procesado rápidamente. Por favor, asegúrese de tener la caja aunque esté dañada.
- ⚠ **Envíenos un correo electrónico con las imágenes solicitadas.**
Envíenos un correo electrónico directamente desde el mercado donde se compró su artículo con las imágenes adjuntas y una descripción de su reclamación.

IT



Istruzioni Per La Restituzione / Reclamo Per Danni

- ⚠ **NON scartare la scatola / confezione originale.**
Nel caso in cui sia richiesto un reso, l'articolo deve essere restituito nella scatola originale. Senza la scatola originale il tuo reso non sarà accettato.
- ⚠ **Fare una foto dei contrassegni sulla scatola.**
È necessaria una foto dei contrassegni (testo) sul lato della scatola nel caso in cui la parte debba essere sostituita. Questo aiuta il nostro staff a identificare il numero del tuo prodotto per assicurarti di ricevere le parti corrette.
- ⚠ **Fare una foto di Danno (se è applicabile).**
Una foto del danno è sempre necessaria per presentare un reclamo e ottenere rapidamente la sostituzione o il rimborso. Assicurati di avere la scatola anche se è danneggiata.
- ⚠ **Inviarci una mail con le immagini richieste.**
Inviarci un'e-mail direttamente dal mercato in cui è stato acquistato il tuo articolo con le immagini allegate e una descrizione del tuo reclamo.

PL



Zwroty i reklamacje

- ⚠ **Nie wyrzucaj oryginalnego opakowania.**
Jeśli chcesz zwrócić produkt, musi znajdować się on w oryginalnym opakowaniu. Towar zwrócony w nieoryginalnym opakowaniu nie zostanie przyjęty.
- ⚠ **Zrób zdjęcie oznaczeń na opakowaniu.**
Jeśli jakkolwiek część wymaga wymiany, zrób zdjęcie oznaczeń kodu produktu, który znajduje się na opakowaniu. Pozwoli nam to zidentyfikować produkt i dostarczyć ci właściwą część.
- ⚠ **Zrób zdjęcie uszkodzonej części (jeśli dotyczy).**
Jeśli chcesz złożyć reklamację, zrób zdjęcie uszkodzonej części. Pozwoli nam to zatwierdzić reklamację i zlecić zwrot środków na twoje konto. Do złożenia reklamacji potrzebne będzie oryginalne opakowanie.
- ⚠ **Skontaktuj się z nami.**
Skontaktuj się z nami telefonicznie, mailowo lub poprzez formularz kontaktowy. Załącz zdjęcia produktu i opis roszczenia.

NL



Instructies voor Retournering/Schadeclaim

- ⚠ **GOOI DE doos/het originele verpakkingsmateriaal NIET weg.**
In het geval van een retournering moet het artikel in de originele doos teruggestuurd worden. Zonder dit wordt uw retourzending niet geaccepteerd.
- ⚠ **Maak een foto van de markeringen op de doos.**
Een foto van de markeringen (tekst) op de zijkant van de doos is vereist in het geval dat een onderdeel vervangen moet worden. Dit helpt onze medewerkers uw productnummer te identificeren om te zorgen dat u de correcte onderdelen ontvangt.
- ⚠ **Maak een foto van het beschadigde onderdeel (indien van toepassing).**
Een foto van de schade is altijd vereist om een claim in te dienen en uw vervanging of terugbetaling snel te verwerken. Zorg ervoor dat u de doos heeft, ook al is deze beschadigd.
- ⚠ **Stuur ons een e-mail met de gevraagde afbeeldingen.**
E-mail ons direct via de marktplaats waar uw artikel is gekocht, met de bijgevoegde afbeeldingen en een beschrijving van uw claim.