

EN

With your inspiring rating, COSTWAY will be more consistent to offer you EASY SHOPPING EXPERIENCE, GOOD PRODUCTS and EFFICIENT SERVICE!

DE

Mit Ihrer inspirierenden Bewertung wird COSTWAY konsistenter sein, um Ihnen EIN SCHÖNES EINKAUFSERLEBNIS, GUTE PRODUKTE und EFFIZIENTEN SERVICE zu bieten!

FR

Avec votre évaluation inspirante, COSTWAY continuera à fournir une EXPÉRIENCE D'ACHAT PRATIQUE, des PRODUITS DE QUALITÉ et un SERVICE EFFICACE !

ES

Con su calificación inspiradora, COSTWAY será más consistente para ofrecerle EXPERIENCIA DE COMPRA FÁCIL, BUENOS PRODUCTOS y SERVICIO EFICIENTE.

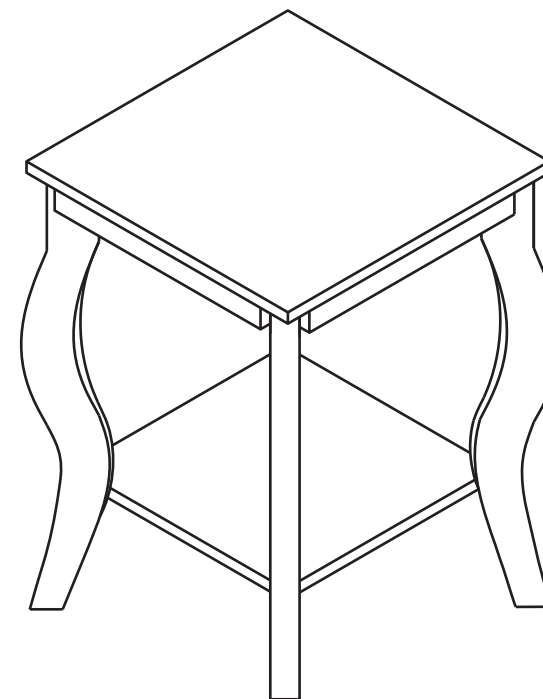
IT

Con la tua valutazione incoraggiante, COSTWAY sarà più coerente per offrirti ESPERIENZA DI ACQUISTO FACILE, BUONI PRODOTTI e SERVIZIO EFFICIENTE!

PL

Dzięki twojej opinii COSTWAY będzie mógł oferować jeszcze WYGODNIEJSZE ZAKUPY, LEPSZE PRODUKTY i SPRAWNIEJSZĄ OBSŁUGĘ KLIENTA.

US office: Fontana **UK** office: Ipswich **AU** office: Truganina
DE office: FDS GmbH, Neuer Höltigbaum 36, 22143 Hamburg, Deutschland
FR office: Saint Vigor d'Ymonville **PL** office: Gdańsk



**USER'S MANUAL/HANDBUCH
/MANUEL DE L'UTILISATEUR/MANUAL DEL USUARIO
/MANUALE UTENTE/INSTRUKCJA OBSŁUGI**

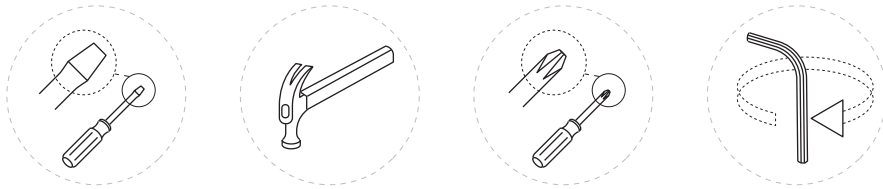
HW56557

Square Corner Table / Beistelltische / Table d'Appoint
/ Mesa Auxiliar / Tavolino / Stolik



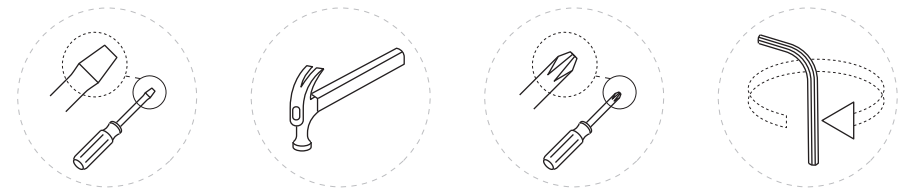
Before You Start

- ⚠ Read each step carefully before starting. It is very important to ensure each step followed in correct order, otherwise assembly difficulties may occur.
- ⚠ Most of board parts are labeled or stamped on the raw edges. Have a check to make sure all parts are included.
- ⚠ Work in a spacious area, preferably on a carpet close to where the unit will be used.
- ⚠ Keep the handtools close at hand. Do not use power tools to assemble your furniture. They may scratch or damage the parts.



Vor dem Beginnen

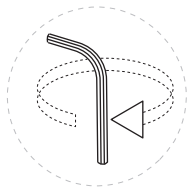
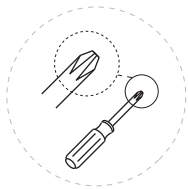
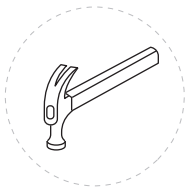
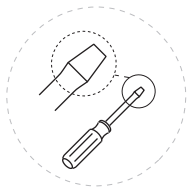
- ⚠ Lesen Sie jeden Schritt sorgfältig durch, bevor Sie beginnen. Es ist sehr wichtig, dass jeder Schritt in der richtigen Reihenfolge ausgeführt wird.
- ⚠ Die meisten Plattenteile sind an den Schnittkanten beschriftet oder gestempelt. Überprüfen Sie, ob alle Teile enthalten sind.
- ⚠ Arbeiten Sie in einer weiträumigen Region, vorzugsweise auf einem Teppich in der Nähe des Einsatzortes des Artikels.
- ⚠ Halten Sie das Handwerkzeug in Reichweite. Verwenden Sie für den Zusammenbau Ihrer Möbel keine Elektrowerkzeuge. Die Elektrowerkzeuge könnten die Teile zerkratzen oder beschädigen.





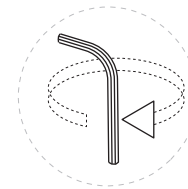
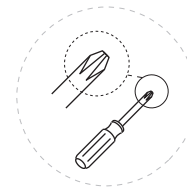
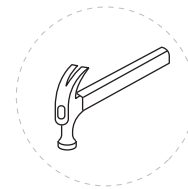
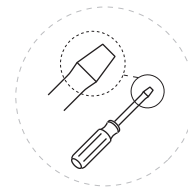
Avant de Commencer

- ⚠ Lisez attentivement chaque étape avant de commencer. Suivez l'ordre correct.
- ⚠ La plupart des pièces ont les parties étiquetées ou imprimées sur le bord. Veuillez vérifier toutes les pièces.
- ⚠ Travaillez dans un endroit spacieux, de préférence sur un tapis, à proximité de l'endroit où le produit sera utilisé.
- ⚠ Gardez les outils manuels à portée de main. N'utilisez pas d'outils électriques pour assembler les meubles. Ils peuvent rayer ou endommager les pièces.



Antes de Empezar

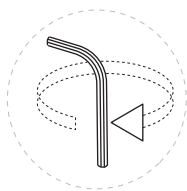
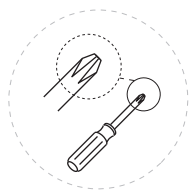
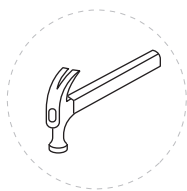
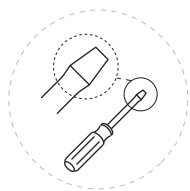
- ⚠ Lea cada paso cuidadosamente antes de comenzar. Es muy importante asegurarse de que cada paso se siga en el orden correcto, de lo contrario, pueden surgir problemas de montaje.
- ⚠ La mayoría de las piezas del tablero están etiquetadas o estampadas en los bordes en bruto. Verifique que todas las piezas estén incluidas.
- ⚠ Trabaje en un área espaciosa, preferiblemente en una alfombra cerca del lugar donde se usará la unidad.
- ⚠ Mantenga las herramientas manuales a mano. No utilice herramientas eléctricas para montar sus muebles. Pueden rayar o dañar las piezas.





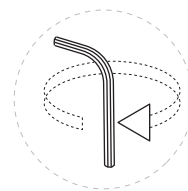
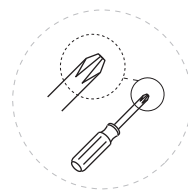
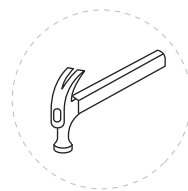
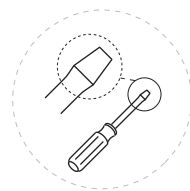
Prima di iniziare

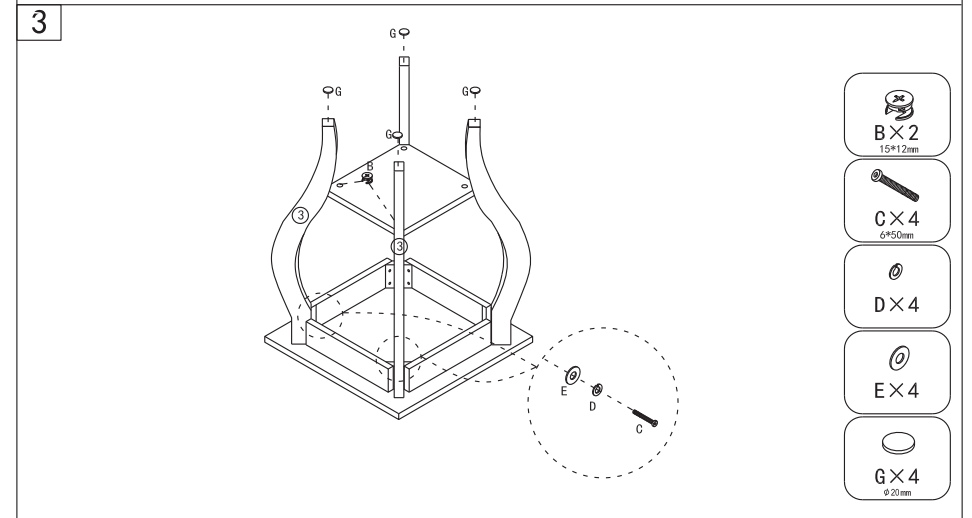
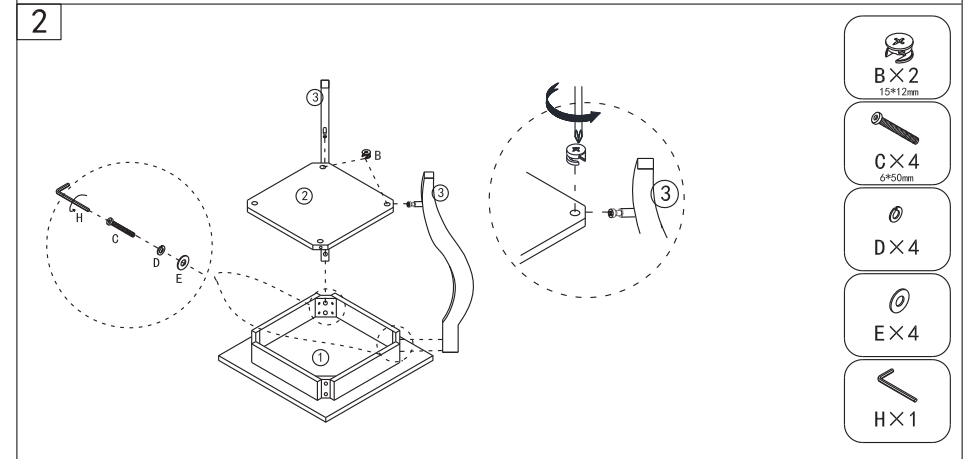
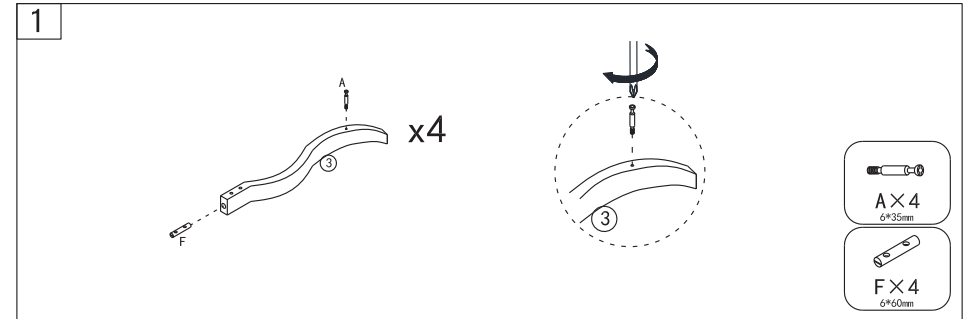
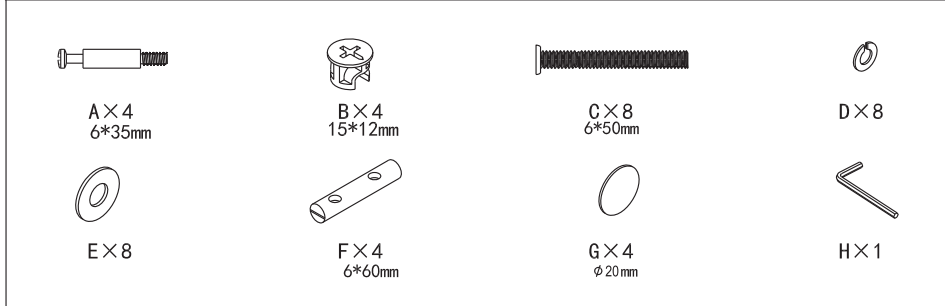
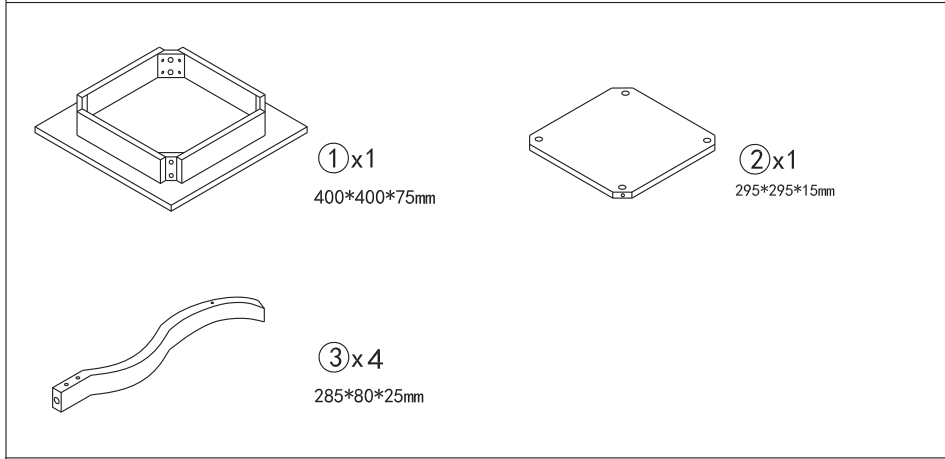
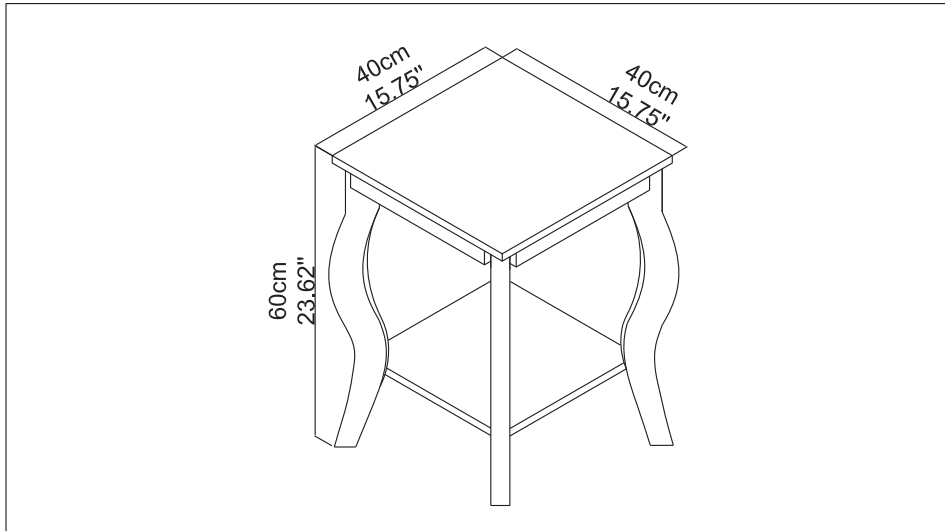
- ⚠ Leggere attentamente ogni passo prima di iniziare. È molto importante assicurarsi che ogni passo sia seguito nell'ordine corretto, altrimenti potrebbero verificarsi difficoltà di montaggio.
- ⚠ La maggior parte delle parti del pannello è etichettata o stampata sui bordi grezzi. Controllare che tutte le parti siano incluse.
- ⚠ Lavorare in un'area spaziosa, preferibilmente su un tappeto vicino a dove verrà utilizzato il prodotto.
- ⚠ Tenere gli attrezzi manuali a portata di mano. Non utilizzare utensili elettrici per assemblare i mobili. Potrebbero graffiare o danneggiare le parti.



Zanim Zaczniesz

- ⚠ Przed rozpoczęciem montażu zapoznaj się z każdym krokiem i upewnij się, że wykonywać je będziesz w odpowiedniej kolejności - w przeciwnym przypadku montaż może sprawić ci kłopot.
- ⚠ Większość elementów posiada wyraźne oznaczenia. Przed przystąpieniem do montażu upewnij się, że zestaw jest kompletny.
- ⚠ Upewnij się, że masz wystarczająco dużo przestrzeni roboczej.
- ⚠ Upewnij się, że wszystkie niezbędne do montażu narzędzia masz pod ręką. Nie używaj elektronarzędzi do montażu - mogą one doprowadzić do uszkodzenia produktu.





Care and Maintenance

Use a soft, clean cloth that will not scratch the surface when dusting.

Use of furniture polish is not necessary.

Should you choose to use polish, test first in an inconspicuous area.

Using solvents of any kind on your furniture may damage the finish.

Never use water to clean your furniture as it may cause damage to the finish.

Liquid spills should be removed immediately. Using a soft clean cloth, blot the spill gently. Avoid rubbing.

Check bolts/screws periodically and tighten them if necessary.

Further advice about wood furniture care

It is best to keep your furniture in a climate-controlled environment.

Extreme temperature and humidity changes can cause fading, warping, shrinking and splitting of wood.

It is advised to keep furniture away from direct sunlight as sun may damage the finish.

Proper care and cleaning at home will extend the life of your purchase.

Following these important and helpful tips will enhance your furniture as it ages.

Pflege und Wartung

Verwenden Sie ein weiches, sauberes Tuch, das beim Abstauben die Oberfläche nicht zerkratzt. Die Verwendung von Möbelpolitur ist nicht erforderlich.

Wenn Sie sich für die Politur entscheiden, testen Sie zuerst an einer unauffälligen Stelle. Die Verwendung von Lösungsmitteln auf Ihren Möbeln kann die Oberfläche beschädigen. Reinigen Sie Ihr Möbel niemals mit Wasser, da dies die Oberfläche beschädigen kann.

Verschüttete Flüssigkeiten sollten sofort entfernt werden. Tupfen Sie die verschüttete Flüssigkeit mit einem weichen, sauberen Tuch vorsichtig ab. Vermeiden Sie Reibung. Reiben vermeiden.

Überprüfen Sie die Bolzen/Schrauben regelmäßig und ziehen Sie sie gegebenenfalls fest.

Weitere Hinweise zur Pflege für Holzmöbel

Bewahren Sie Ihr Möbel am besten in einer Klima kontrollierbare Umgebung auf. Extreme Temperatur- und Feuchtigkeitsschwankungen können zum Verblassen, Verformen, Schrumpfen und Spalten von Holz führen.

Es wird empfohlen, Möbel vor direkter Sonneneinstrahlung zu schützen, da die Sonne die Oberfläche beschädigen kann.

Die richtige Pflege und Reinigung zu Hause verlängert die Lebensdauer Ihres Möbelstücks. Wenn Sie diese wichtigen und hilfreichen Tipps befolgen, werden Ihre Möbel mit zunehmendem Alter noch schöner.

Entretien

Pour dépoussiérer, utilisez un chiffon doux et propre qui ne raiera pas la surface.

Il n'est pas nécessaire d'utiliser l'agent à polir pour meubles.

Si vous décidez d'utiliser un produit de polissage, faites d'abord un essai dans un endroit peu visible.

L'utilisation de solvants, quels qu'ils soient, sur vos meubles peut endommager la finition.

N'utilisez jamais d'eau pour nettoyer vos meubles car cela pourrait endommager la finition.

Les liquides répandus doivent être éliminés immédiatement. À l'aide d'un chiffon doux et propre, épongez doucement les liquides. Évitez de frotter. Vérifiez périodiquement les boulons et les vis et resserrez-les si nécessaire.

Autres conseils pour l'entretien des meubles en bois

Il est préférable de conserver vos meubles dans un environnement dont le climat est contrôlé.

Les changements extrêmes de température peuvent entraîner la décoloration, la déformation et le fendillement du bois.

Il est conseillé de conserver les meubles à l'abri de la lumière directe du soleil, car celle-ci peut endommager la finition.

Un entretien et un nettoyage adéquats à la maison prolongeront la durée de vie de votre meuble.

En suivant ces conseils importants et utiles, vous améliorerez vos meubles pendant le vieillissement.

Cuidado y Mantenimiento

Use un paño suave y limpio que no raye la superficie cuando desempolva. No es necesario el uso de cera para muebles.

Si decide usar el producto de pulido, pruébelo primero en un área poco visible.

El uso de disolventes de cualquier tipo en sus muebles puede dañar el acabado.

Nunca use agua para limpiar sus muebles, ya que puede dañar el acabado. Los derrames de líquidos deben eliminarse inmediatamente. Con un paño suave y limpio, seque el derrame suavemente. Evite frotar.

Revise periódicamente los pernos/tornillos y apriételos si es necesario.

Más consejos sobre el cuidado de los muebles de madera

Lo mejor es mantener los muebles en un entorno con clima controlado. Los cambios extremos de temperatura y humedad pueden provocar el desvanecimiento, la deformación, el encogimiento y la rotura de madera. Se recomienda mantener los muebles alejados de la luz solar directa porque el sol puede dañar el acabado.

El cuidado y la limpieza adecuados en el hogar prolongarán la vida útil de sus muebles.

Seguir estos consejos importantes y útiles mejorará sus muebles a medida que envejecen.

Cura e manutenzione

Utilizzare un panno morbido e pulito che non graffi la superficie quando si spolvera.

L'uso del lucido per mobili non è necessario.

Se si sceglie di usare lo smalto, fare una prova prima in un'area poco appariscente.

L'uso di solventi di qualsiasi tipo sui mobili potrebbe danneggiare la finitura.

Non usare mai acqua per pulire i mobili in quanto potrebbe danneggiare la finitura.

Le fuoriuscite di liquidi devono essere rimosse immediatamente. Usando un panno morbido e pulito, asciugare delicatamente la fuoriuscita. Evitare lo sfregamento.

Controllare periodicamente i bulloni / viti e serrarli se necessario

Ulteriori consigli sulla cura dei mobili in legno

È meglio mantenere i mobili in un ambiente climatizzato.

I cambiamenti estremi di temperatura e umidità possono causare lo scolorimento, la deformazione, il restringimento e la spaccatura del legno.

Si consiglia di tenere i mobili lontano dalla luce solare diretta in quanto il sole potrebbe danneggiare la finitura.

Una cura adeguata e la pulizia a casa prolungheranno la vita del prodotto. Seguendo questi suggerimenti importanti e utili migliorerai i tuoi mobili con il tempo.

Czyszczenie i Pielęgnacja

Do czyszczenia używaj czystej, miękkiej szmatki, która nie porysuje powierzchni mebla.

Produkt nie wymaga wykorzystania pasty do mebli.

Jeśli zdecydujesz się na użycie pasty, upewnij się, by najpierw sprawdzić efekt jej działania w niewidocznym miejscu. Używanie jakiegokolwiek rodzaju rozpuszczalnika może uszkodzić wykończenie mebla.

Wszelkie rozlane na powierzchni mebla płyny powinny zostać natychmiast osuszone. Unikaj zbytniego tarcia powierzchni mebla. Okresowo sprawdzaj śruby/wkręty i w razie potrzeby dokręć je.

Dalsze instrukcje dotyczące pielęgnacji

Meble powinny znajdować się w klimatyzowanym pomieszczeniu.

Ekstremalne zmiany temperatury i wilgoć mogą powodować blaknięcie, wypaczenie, kurczenie się lub rozłupywanie drewna.

Zaleca się umieszczenie mebli z dala od bezpośredniego wpływu światła słonecznego - może ono uszkodzić wykończenie mebla. Właściwa pielęgnacja i czyszczenie przedłuży żywotność twojego zakupu.