



Double-Sided Kids Kitchen Playset
Doppelseitiges Kinderküchen-Spielset
Cuisine de Jeu Double Face pour Enfants
Juego de Cocina Infantil de Doble Cara
Set di Giochi da Cucina per Bambini a Doppia Faccia
Kuchnia dla dzieci

TP10214

USA office: Fontana AUS office: Truganina ITA office: Milano POL office: Gdańsk
DEU office: FDS GmbH, Neuer Höltigbaum 36, 22143 Hamburg, Deutschland FRA office: Saint Vigor d'Ymonville
GBR office: FDS Corporation Limited, Unit 4, Blackacre Road, Great Blakenham, Ipswich, Ip6 0FL, United Kingdom

THIS INSTRUCTION BOOKLET CONTAINS **IMPORTANT** SAFETY INFORMATION.
PLEASE READ AND KEEP FOR FUTURE REFERENCE.



Before You Start

Please read all instructions carefully and keep it for future reference.

General Security Warning

Caution: Children should use this product under the parental supervision.

Danger: Keep all small parts and packaging materials for this product away from babies and children, otherwise they may pose a choking hazard.

Danger: Lack of attachment may cause a risk of tipping.



**WARNING:
CHOKING HAZARD**
-Small parts.
Not for children under 3 years.

Warning for Assembly

- ⚠ Assembled only by adults
- ⚠ Remove all packaging, separate and count all parts and hardware.
- ⚠ Read through each step carefully and follow the proper order.
- ⚠ We recommend that, where possible, all items are assembled near the area in which they will be placed in use, to avoid moving the product unnecessarily once assembled.
- ⚠ Ensure a secure surface during installation, and always place the product on a flat, steady and stable surface.



Bevor Sie beginnen

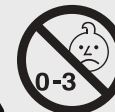
Bitte sorgfältig lesen und zum späteren Nachschlagen aufbewahren.

Allgemeine Sicherheitswarnung

Vorsicht: Kinder sollten diesen Artikel unter elterlicher Aufsicht benutzen.

Gefahr: Halten Sie alle Kleinteile und Verpackungsmaterialien, die verschluckt werden können, von Babys und Kindern fern.

Gefahr: Unsachgemäße Montage kann zu Kippgefahr führen.



**Achtung:
ERSTICKUNGSGEFAHR**
-Kleine Teile.
Nicht für Kinder unter 3 Jahren.

Achtung bei Montage

- ⚠ Montage nur durch Erwachsene
- ⚠ Entfernen Sie alle Verpackungen, Überprüfen Sie, ob alle Teile und Zubehörteile vorhanden sind.
- ⚠ Lesen Sie jeden Montageschritt sorgfältig durch und folgen Sie den Anleitungen.
- ⚠ Wir empfehlen, alle Teile möglichst in der Nähe des Aufstellungsortes zu montieren, um unnötige Bewegungen nach der Montage zu vermeiden.
- ⚠ Achten Sie bei der Montage auf einen sicheren Untergrund und stellen Sie den Artikel immer auf eine ebene, feste und stabile Fläche.



Avant de Commencer

Veuillez lire attentivement toutes les instructions et les conserver pour la référence ultérieure.

Avertissement de Sécurité Générale

Attention : Les enfants doivent utiliser ce produit sous la surveillance de leurs parents.

Danger : Gardez toutes les petites pièces et les matériaux d'emballage de ce produit hors de la portée des bébés et des enfants pour éviter un risque d'étouffement.

Danger : Le manque de la fixation pourrait entraîner un risque de basculement.



AVERTISSEMENT : RISQUE D'ÉTOUFFEMENT

– Les petites pièces.
Ne convient pas aux enfants de moins de 3 ans.

Avertissement pour l'Assemblage

- ⚠ Construction seulement par des adultes
- ⚠ Retirez tous les emballages, séparez et comptez toutes les pièces et le matériel.
- ⚠ Lisez attentivement chaque étape et suivez l'ordre correct.
- ⚠ Nous recommandons que, dans la mesure du possible, tous les articles soient assemblés à proximité de la zone dans laquelle ils seront utilisés, afin d'éviter de déplacer inutilement le produit une fois assemblé.
- ⚠ Assurez-vous que la surface soit solide pendant la construction et placez toujours le produit sur une surface plane et stable.



Antes de Empezar

Lea atentamente todas las instrucciones y consérvelas para futuras consultas.

Advertencia de Seguridad General

Atención: Los niños deben utilizar este producto bajo la supervisión de sus padres.

Peligro: Mantenga todas las piezas pequeñas y los materiales de empaque de este producto fuera del alcance de los bebés y los niños, ya que de lo contrario pueden suponer un peligro de asfixia.

Peligro: La falta de fijación puede provocar un riesgo de vuelco.



ADVERTENCIA: PELIGRO DE ASFIXIA

- Piezas pequeñas.
No es adecuado para niños menores de 3 años.

Advertencia para el Montaje

- ⚠ El producto solo puede ser ensamblado por adultos.
- ⚠ Retire todo el embalaje, separe y cuente todas las piezas y los accesorios.
- ⚠ Lea detenidamente cada paso y siga el orden correcto.
- ⚠ Recomendamos que, siempre que sea posible, todos los elementos se monten cerca de la zona en la que se van a utilizar, para evitar mover el producto innecesariamente una vez montado.
- ⚠ Asegure una superficie segura durante el montaje, y coloque el producto siempre sobre una superficie plana, firme y estable.



Prima di Iniziare

Si prega di leggere attentamente tutte le istruzioni e conservarle per riferimento futuro.

Avvertenza di sicurezza generale

Attenzione: I bambini devono usare questo prodotto sotto la supervisione dei genitori.

Pericolo: Tenere tutte le piccole parti e i materiali di imballaggio di questo prodotto lontano da neonati e bambini, altrimenti potrebbero rappresentare un rischio di soffocamento.

Pericolo: La mancanza di accessorio può causare un rischio di ribaltamento.



AVVERTENZA: RISCHIO DI SOFFOCAMENTO

- Piccole parti.
Non per i bambini sotto i 3 anni.

Avvertenza per il Montaggio

- ⚠ Questo prodotto è montato dagli adulti.
- ⚠ Rimuovere tutti gli imballaggi, separare e contare tutte le parti e tutti gli accessori.
- ⚠ Leggere attentamente ogni passo e seguire l'ordine corretto.
- ⚠ Si consiglia, ove possibile, di montare tutti gli articoli vicino alla zona in cui verranno posti in uso, per evitare di spostare inutilmente il prodotto una volta assemblato.
- ⚠ Garantire una superficie sicura durante il montaggio e posizionare il prodotto sempre su una superficie piana, stabile.



Zanim Zaczniesz

Przeczytaj uważnie wszystkie instrukcje i zachowaj je na przyszłość.

Ogólne ostrzeżenia dotyczące bezpieczeństwa

Uwaga: Dzieci mogą używać tego produktu jedynie pod nadzorem dorosłych.

Niebezpieczeństwo: Trzymaj wszystkie małe części i materiały opakowaniowe dla tego produktu z dala od niemowląt i dzieci, w przeciwnym razie mogą stwarzać ryzyko zadławienia.

Niebezpieczeństwo: Brak mocowania może spowodować ryzyko przewrócenia.

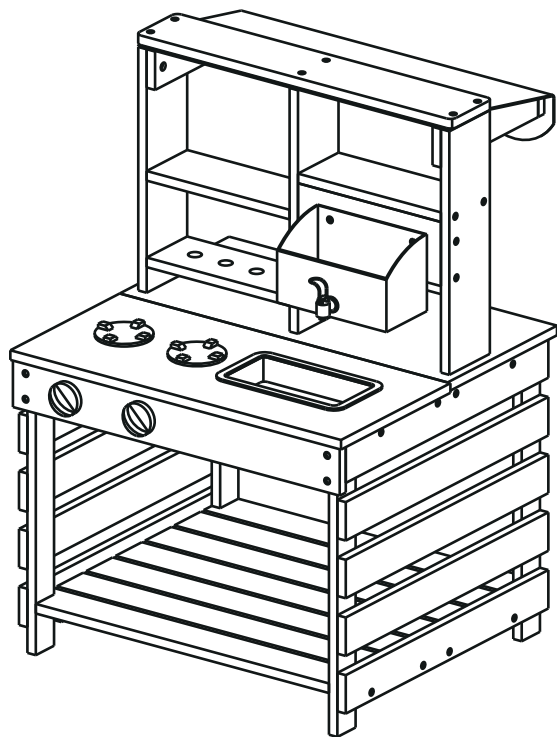


UWAGA: RYZIKO ZADŁAWIENIA

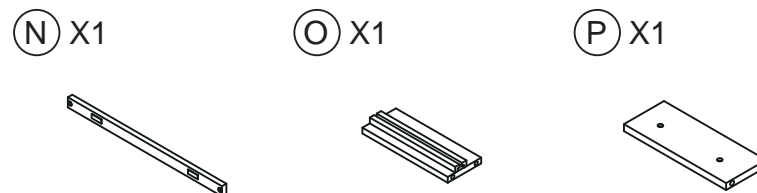
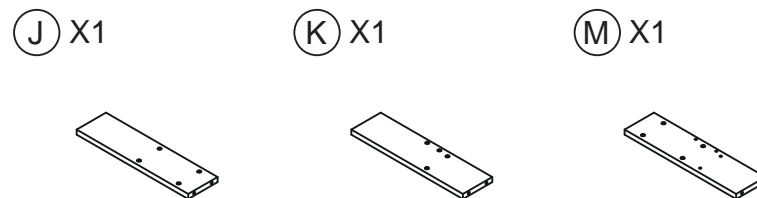
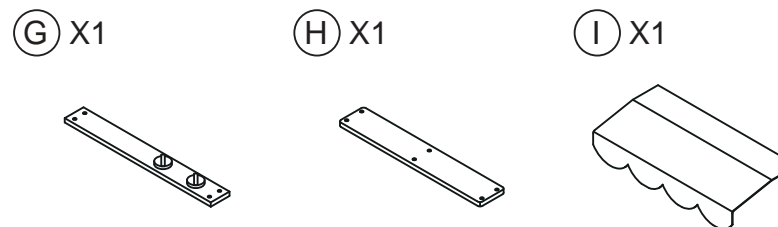
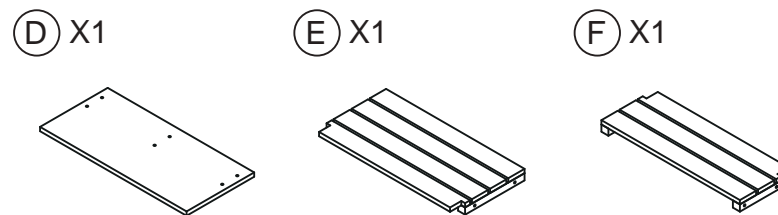
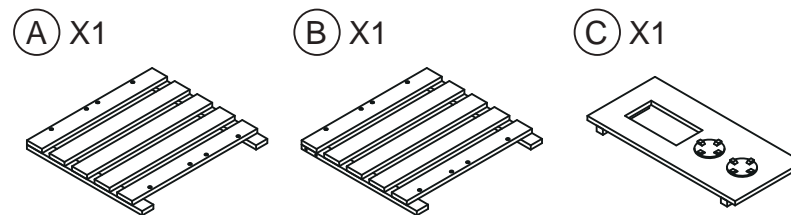
- Produkt zawiera małe elementy.
Nieodpowiednie dla dzieci poniżej 3 roku życia.

Ostrzeżenie

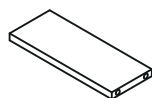
- ⚠ Montażem powinny zająć się wyłącznie osoby dorosłe
- ⚠ Usuń opakowanie i upewnij się, że zestaw zawiera wszystkie części i elementy montażowe.
- ⚠ Przeczytaj uważnie każdy krok i postępuj we właściwej kolejności.
- ⚠ Zalecamy, aby w miarę możliwości wszystkie elementy były montowane w pobliżu miejsca, w którym będą używane, aby uniknąć niepotrzebnego przenoszenia produktu po złożeniu.
- ⚠ Zapewnij bezpieczną powierzchnię podczas montażu i zawsze umieszczaj produkt na płaskiej i stabilnej powierzchni.



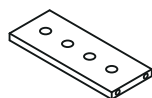
- ⚠ **WARNING:** Adult assembly required.
Warning! Not suitable for children under 36 months. Choking hazard.
- ⚠ **ACHTUNG:** Montage durch Erwachsene erforderlich.
Achtung! Nicht geeignet für Kinder unter 36 Monaten. Erstickungsgefahr.
- ⚠ **AVERTISSEMENT:** Assemblage par un adulte requis.
Avertissement! Ne convient pas aux enfants de moins de 36 mois.
Risque d'étouffement.
- ⚠ **ADVERTENCIA:** Se requiere el montaje por parte de un adulto.
¡ADVERTENCIA! No es adecuado para niños menores de 36 meses.
Peligro de asfixia.
- ⚠ **ATTENZIONE:** È richiesto il montaggio da parte di un adulto.
Attenzione! Non adatto a bambini di età inferiore a 36 mesi. Rischio di soffocamento.
- ⚠ **OSTRZEŻENIE:** Wymagany montaż przez osobę dorosłą.
Ostrzeżenie! Produkt nieodpowiedni dla dzieci poniżej 3 roku życia ze względu na ryzyko zadławienia.



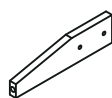
Q X1



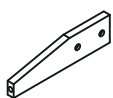
R X1



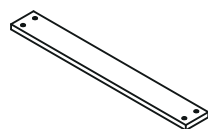
S X1



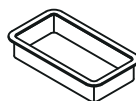
T X1



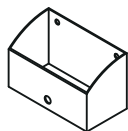
U X1



V X1



W X4



X X1



Y X2



Z X1



d X4



a X54+2



Ø 3.5 x 30MM

b X4



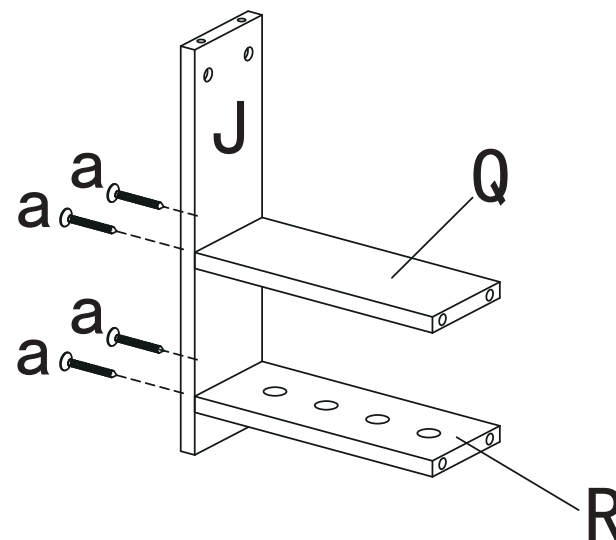
Ø 3 x 20MM

c X2



Ø 3 x 10MM

1



EN: Fix Q and R to J separately with 4 a screws

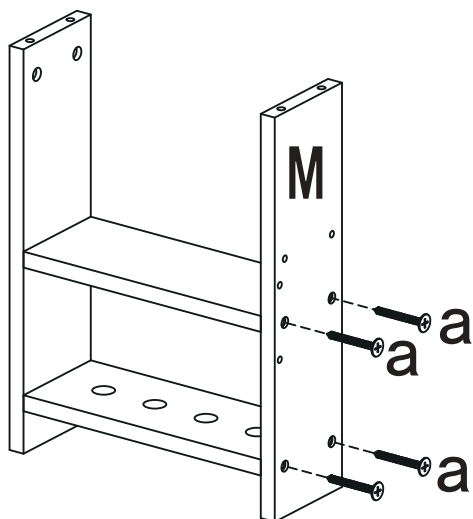
DE: Befestigen Sie Q und R separat mit 4 Schrauben a an J.

FR: Fixez Q et R à J séparément avec 4 vis a.

ES: Fije Q y R a J por separado con 4 tornillos a.

IT: Fissare Q e R a J separatamente con 4 viti a.

PL: Przymocuj części Q i R do części J za pomocą 4 wkrętów a.

2

EN: Fix the other ends of Q and R to M using 4 a screws respectively.

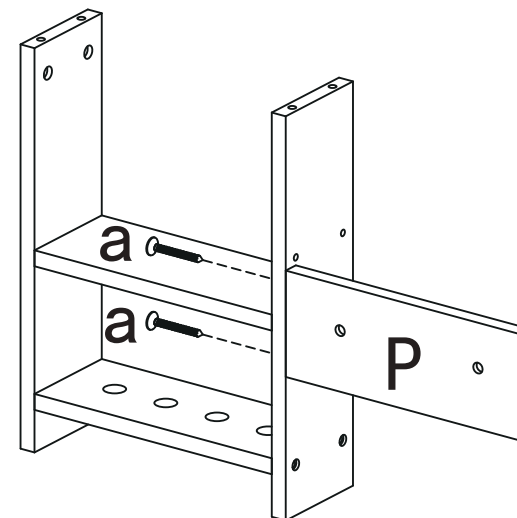
DE: Befestigen Sie die anderen Enden von Q und R mit jeweils 4 a Schrauben an M.

FR: Fixez les autres extrémités de Q et R à M à l'aide respectivement de 4 vis a.

ES: Fije los otros extremos de Q y R a M respectivamente con 4 tornillos a.

IT: Fissare le altre estremità di Q e R a M rispettivamente con 4 viti a.

PL: Przymocuj część M do przeciwległych końców części Q i R za pomocą 4 wkrętów a.

3

EN: Fix P onto the M assembled in Step 2 using 2 a screws.

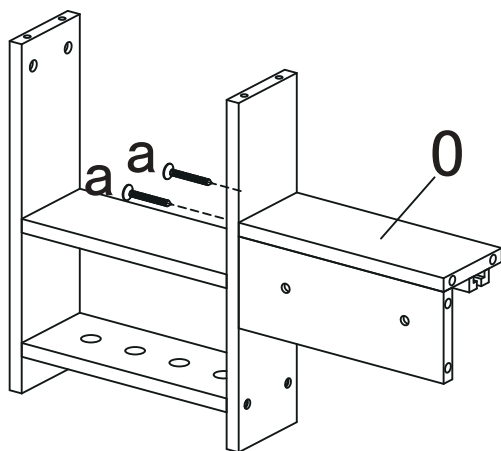
DE: Befestigen Sie P mit 2 a Schrauben an dem in Schritt 2 montierten M.

FR: Fixez P sur le M assemblé à l'étape 2 à l'aide de 2 vis a.

ES: Fije P a M ensamblado en el paso 2 utilizando 2 tornillos a.

IT: Fissare P su M assemblato al passo 2 con 2 viti a.

PL: Przymocuj część P do części M zmontowanej w kroku 2 za pomocą 2 wkrętów a.

4

EN: Fix O onto the M assembled in Step 3 using 2 a screws.

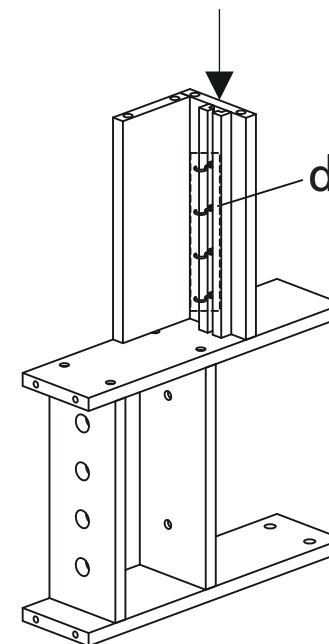
DE: Befestigen Sie O mit 2 a Schrauben an dem in Schritt 3 zusammengebauten M.

FR: Fixez O sur le M assemblé à l'étape 3 à l'aide de 2 vis a.

ES: Fije O a M ensamblado en el paso 3 utilizando 2 tornillos a.

IT: Fissare O su M assemblato al passo 3 con 2 viti a.

PL: Przymocuj część O do części M zmontowanej w kroku 3 za pomocą 2 wkrętów a.

5

EN: Insert the 4 d accessories into the slots of the O.

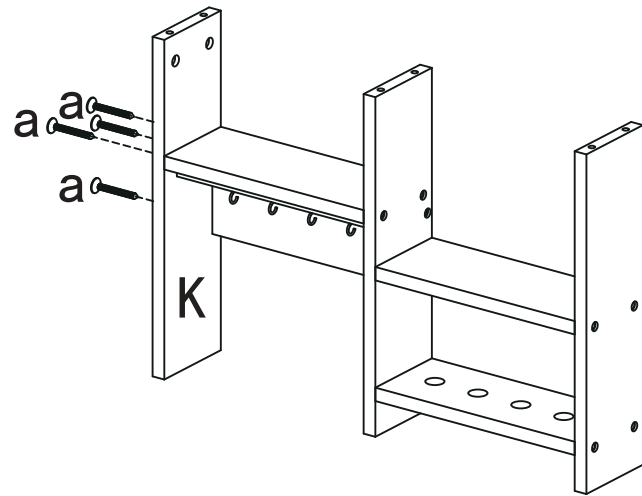
DE: Die 4 d Zubehörteile in die Schlitze von O einsetzen.

FR: Insérez les accessoires 4D dans les fentes du O.

ES: Inserte los 4 accesorios d en las ranuras de O.

IT: Inserire gli accessori 4 d nelle fessure di O.

PL: Umieść 4 części d w szczelinie części O.

6

EN: Fix K onto the O and P assembled in step 4 using 4 a screws.

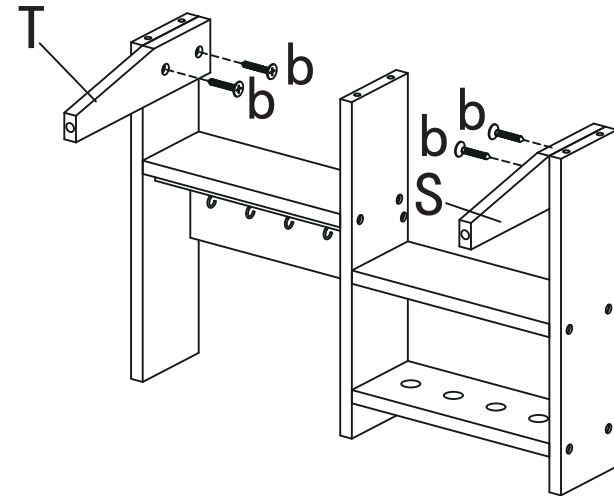
DE: K mit 4 Schrauben a an den in Schritt 4 montierten O und P befestigen.

FR: Fixez K sur les O et P assemblés à l'étape 4 à l'aide de 4 vis a.

ES: Fije K en O y P ensamblados en el paso 4 utilizando 4 tornillos a.

IT: Fissare K su O e P assemblati al passo 3 con 4 viti a.

PL: Przymocuj część K do części O i P zmontowanych w kroku 4 za pomocą 4 wkrętów a.

7

EN: Fix T onto K assembled in step 6 using 2 b screws, and then secure S onto J assembled in step 6 using 2 b screws.

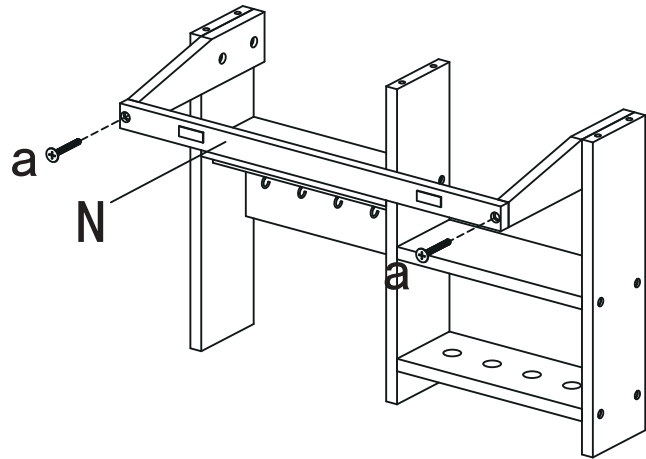
DE: Befestigen Sie T mit 2 b-Schrauben an dem in Schritt 6 montierten K, und befestigen Sie dann S mit 2 b-Schrauben an dem in Schritt 6 montierten J.

FR: Fixez T sur K assemblé à l'étape 6 à l'aide de 2 vis b, puis fixez S sur J assemblé à l'étape 6 à l'aide de 2 vis b.

ES: Fije T en K ensamblado en el paso 6 utilizando 2 tornillos b, y luego fije S en J ensamblado en el paso 6 utilizando 2 tornillos b.

IT: Fissare T su K assemblato al passo 6 con 2 viti b, quindi fissare S su J assemblato al passo 6 con 2 viti b.

PL: Przymocuj część T do części K zmontowanej w kroku 6 za pomocą 2 wkrętów b. Następnie przymocuj część S do części J zmontowanej w kroku 6 za pomocą 2 wkrętów b.

8

EN: Fix N onto T and S assembled in step 7 using 2 a screws.

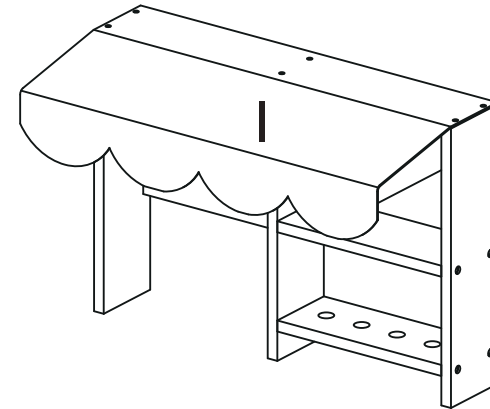
DE: Befestigen Sie N mit 2 a-Schrauben an T und S, die in Schritt 7 zusammengebaut wurden.

FR: Fixez N sur T et S assemblés à l'étape 7 à l'aide de 2 vis a.

ES: Fije N en T y S ensamblados en el paso 7 utilizando 2 tornillos a.

IT: Fissare N su T e S assemblati al passo 7 con 2 viti a.

PL: Przymocuj część N do części T i S zmontowanych w kroku 7 za pomocą 2 wkrętów a.

9

EN: Connect I to the N assembled in step 8 and flatten I.

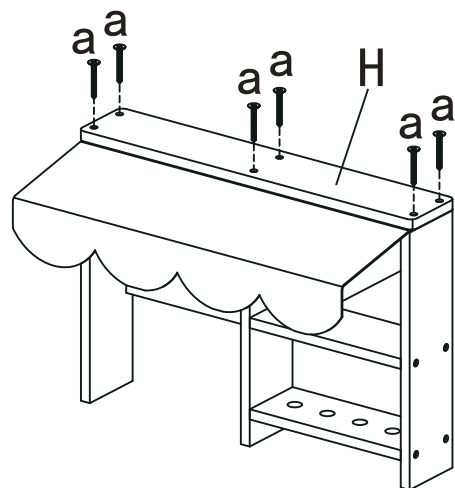
DE: Verbinden Sie I mit dem in Schritt 8 montierten N und glätten Sie I.

FR: Connectez I au N assemblé à l'étape 8 et aplatissez I.

ES: Conecte I a N ensamblado en el paso 8 y aplane I.

IT: Collegare I alla N assemblata al passo 8 e appiattire I.

PL: Przymocuj część I do części N zmontowanej w kroku 8, a następnie rozłóż część I.

10

EN: Fix H onto J, M, and K assembled in step 9 using 6 a screws.

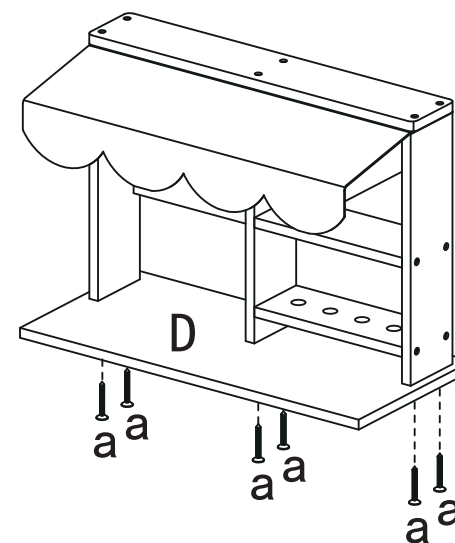
DE: H mit 6 a Schrauben an den in Schritt 9 montierten J, M und K befestigen.

FR: Fixez H sur J, M et K assemblés à l'étape 9 à l'aide de 6 vis a.

ES: Fije H a J, M y K ensamblados en el paso 9 utilizando 6 tornillos a.

IT: Fissare H su J, M e K assemblati al passo con 6 viti a.

PL: Przymocuj część H do części J, M i K zmontowanych w kroku 9 za pomocą 6 wkrętów a.

11

EN: Fix D onto J, M, and K assembled in step 10 using 6 a screws.

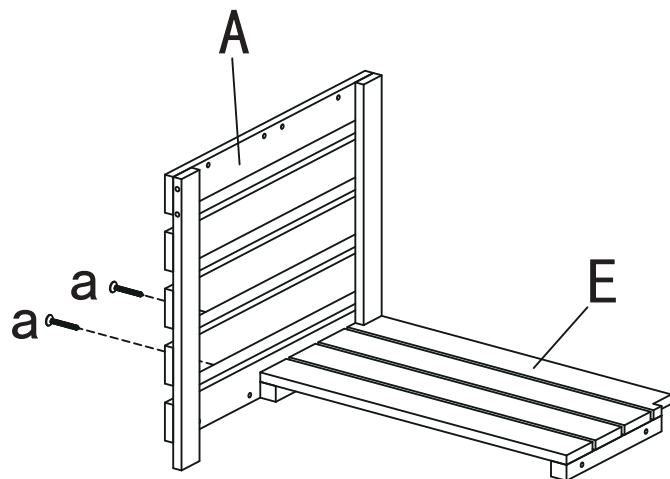
DE: Befestigen Sie D an J, M und K, die in Schritt 10 montiert wurden, mit 6 a Schrauben.

FR: Fixez D sur J, M et K assemblés à l'étape 10 à l'aide de 6 vis a.

ES: Fije D a J, M y K ensamblados en el paso 10 utilizando 6 tornillos a.

IT: Fissare D su J, M e K assemblati al passo 10 utilizzando 6 viti a.

PL: Przymocuj część D do części J, M i K zmontowanych w kroku 10 za pomocą 6 wkrętów a.

12

EN: Connect E to A using two a screws.

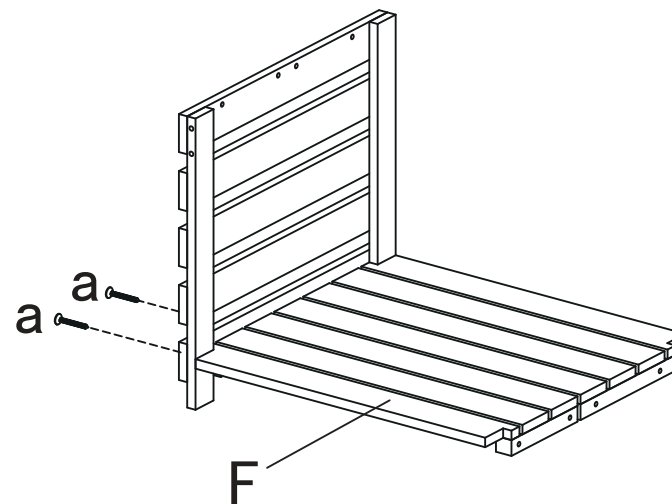
DE: Verbinden Sie E mit A mit zwei a-Schrauben.

FR: Connectez E à A à l'aide de deux vis a.

ES: Conecte E a A utilizando dos tornillos a.

IT: Collegare E ad A con due viti a.

PL: Połącz część E z częścią A za pomocą dwóch wkrętów a.

13

EN: Connect F to A using two a screws.

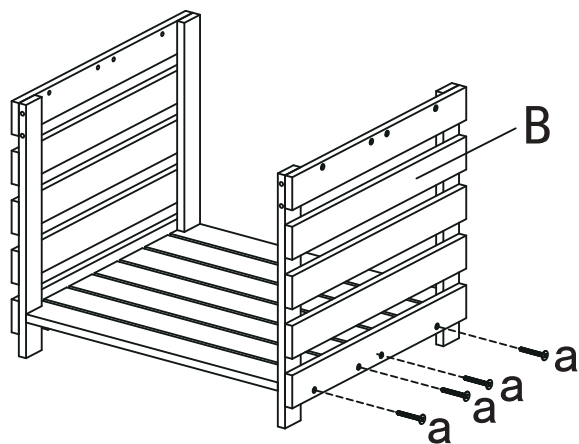
DE: Verbinden Sie F mit A mit zwei a-Schrauben.

FR: Connectez F à A à l'aide de deux vis a.

ES: Conecte F a A utilizando dos tornillos a.

IT: Collegare F ad A con due viti a.

PL: Połącz część F z częścią A za pomocą dwóch wkrętów a.

14

EN: Connect B to the F assembled in step 13 using 4 a screws.

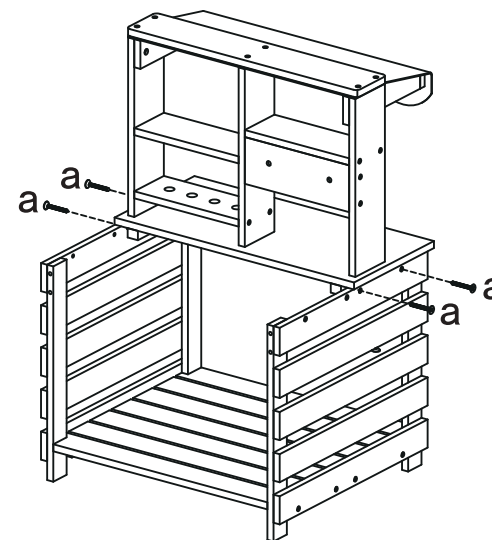
DE: Verbinden Sie B mit dem in Schritt 13 montierten F mit 4 Schrauben a.

FR: Connectez B au F assemblé à l'étape 13 à l'aide de 4 vis a.

ES: Conecte B a F ensamblado en el paso 13 utilizando 4 tornillos a.

IT: Collegare B alla F assemblata al passo 13 utilizzando 4 viti a.

PL: Połącz część B z częścią F zamontowaną w kroku 13 za pomocą 4 wkrętów a.

15

EN: Connect the assembled set in step 11 to the assembled set in step 14 using four a screws.

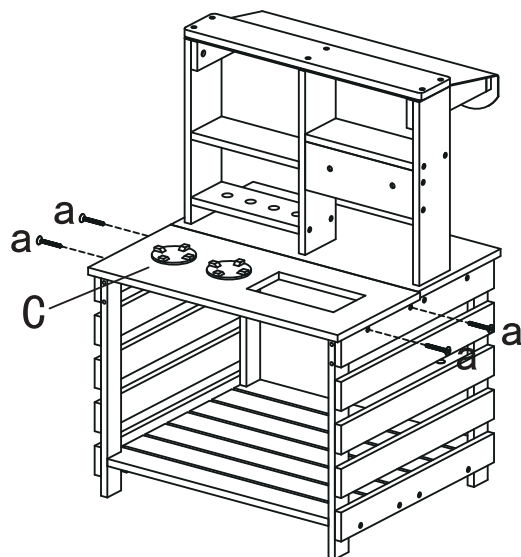
DE: Verbinden Sie den in Schritt 11 zusammengebauten Satz mit dem in Schritt 14 zusammengebauten Satz mit vier Schrauben a.

FR: Connectez l'ensemble assemblé à l'étape 11 à l'ensemble assemblé à l'étape 14 à l'aide de quatre vis a.

ES: Conecte el conjunto ensamblado en el paso 11 al conjunto ensamblado en el paso 14 utilizando cuatro tornillos a.

IT: Collegare il set assemblato al passo 11 al set assemblato al passo 14 utilizzando quattro viti a.

PL: Połącz części zmontowane w kroku 11 z częściami zmontowanymi w kroku 14 za pomocą czterech wkrętów a.

16

EN: Fix C onto A and B assembled in step 15 using 4 a screws.

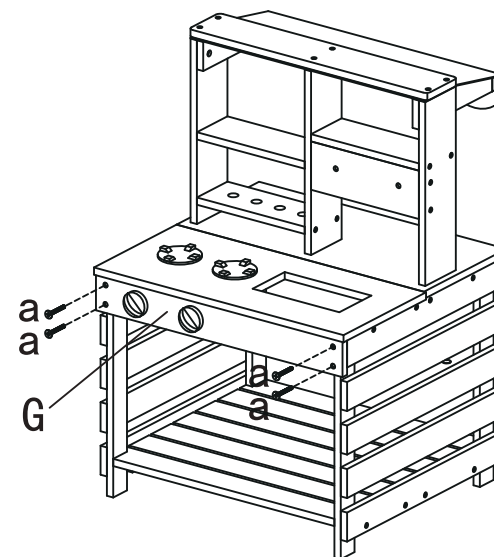
DE: Befestigen Sie C mit 4 Schrauben a an A und B, die in Schritt 15 zusammengesetzt wurden.

FR: Fixez C sur A et B assemblés à l'étape 15 à l'aide de 4 vis a.

ES: Fije C a A y B ensamblados en el paso 15 utilizando 4 tornillos a.

IT: Fissare C su A e B assemblati al passo 15 utilizzando 4 viti a.

PL: Przymocuj część C do części A i B zmontowanych w kroku 15 za pomocą 4 wkrętów a.

17

EN: Fix G onto A and B assembled in step 16 using 4 a screws.

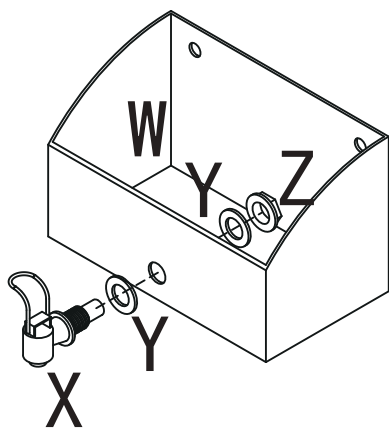
DE: Befestigen Sie G an A und B, die in Schritt 16 zusammengesetzt wurden, mit 4 Schrauben a.

FR: Fixez G sur A et B assemblés à l'étape 16 à l'aide de 4 vis a.

ES: Fije G en A y B ensamblados en el paso 16 utilizando 4 tornillos a.

IT: Fissare G su A e B assemblati al passo 16 con 4 viti a.

PL: Przymocuj część G do części A i B zmontowanych w kroku 16 za pomocą 4 wkrętów a.

18

EN: Fix Y onto X and fit it into the front circular hole of W.

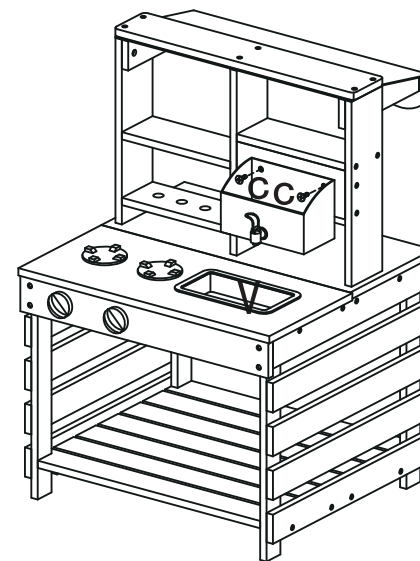
DE: Y an X befestigen und in das vordere runde Loch von W einsetzen.

FR: Fixez Y sur X et insérez-le dans le trou circulaire avant de W.

ES: Fije Y a X y encájelo en el orificio circular delantero de W.

IT: Fissare Y su X e inserirlo nel foro circolare anteriore di W.

PL: Przymocuj część Y do części X. Następnie umieść zmontowany element w otworze części W.

19

EN: Fix the W assembled in step 18 onto the P board assembled in step 17 using two c screws.

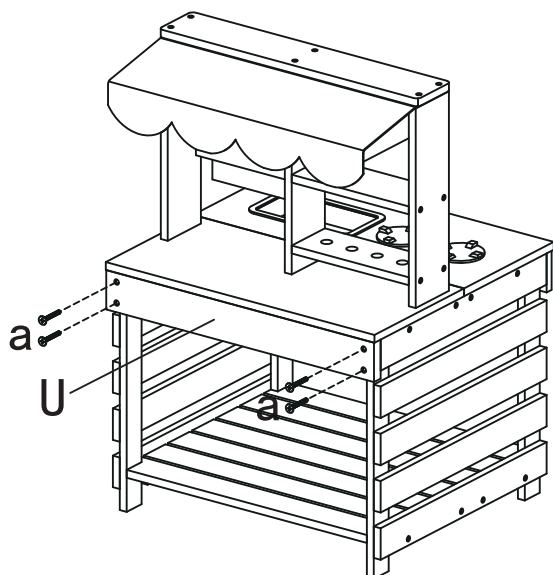
DE: Das in Schritt 18 montierte W mit zwei c-Schrauben an der in Schritt 17 montierten P-Platte befestigen.

FR: Fixez le W assemblé à l'étape 18 sur la carte P assemblée à l'étape 17 à l'aide de deux vis C.

ES: Fije W ensamblado en el paso 18 a P ensamblado en el paso 17 utilizando dos tornillos c.

IT: Fissare W assemblato al passo 18 sulla scheda P assemblata al passo 17 utilizzando due viti c.

PL: Przymocuj część W zmontowaną w kroku 18 do części P zmontowanej w kroku 17 za pomocą dwóch wkrętów C.



EN: Fix U onto the assembled sides A and B using 4 a screws.

DE: Befestigen Sie U mit 4 Schrauben a an den montierten Seiten A und B.

FR: Fixez U sur les côtés A et B assemblés à l'aide de 4 vis a.

ES: Fije U a los lados de A y B ensamblados con 4 tornillos a.

IT: Fissare U sui lati assemblati A e B con 4 viti a.

PL: Przymocuj część U do boków części A i B za pomocą 4 wkrętów a.

EN



Return / Damage Claim Instructions

- ⚠ **DO NOT discard the box / original packaging.**
In case a return is required, the item must be returned in original box. Without this your return will not be accepted.
- ⚠ **Take a photo of the box markings.**
A photo of the markings (text) on the side of the box is required in case a part is needed for replacement. This helps our staff identify your product number to ensure you receive the correct parts.
- ⚠ **Take a photo of the damaged part (if applicable).**
A photo of the damage is always required to file a claim and get your replacement or refund processed quickly. Please make sure you have the box even if it is damaged.
- ⚠ **Send us an email with the images requested.**
Email us directly from marketplace where your item was purchased with the attached images and a description of your claim.

DE



Rücksendung / Beschädigung Anweisungen

- ⚠ **Werfen Sie den Karton / die Originalverpackung NICHT weg.**
Falls eine Rücksendung erforderlich ist, muss der Artikel in der Originalverpackung zurückgeschickt werden. Andernfalls wird Ihre Rücksendung nicht angenommen.
- ⚠ **Machen Sie ein Foto von der Beschriftung des Kartons.**
Für den Fall, dass ein Ersatzteil benötigt wird, benötigen wir ein Foto der Beschriftung (Text) auf der Seite des Kartons. So können unsere Mitarbeiter Ihre Artikelnummer identifizieren und sicherstellen, dass Sie die richtigen Teile erhalten.
- ⚠ **Machen Sie ein Foto des beschädigten Teils (falls zutreffend).**
Ein Foto des beschädigten Teils ist immer erforderlich, um eine Reklamation einzureichen und eine schnelle Bearbeitung Ihres Ersatzteils oder Ihrer Rückerstattung zu gewährleisten. Bitte stellen Sie sicher, dass Sie den Karton haben, auch wenn er beschädigt ist.
- ⚠ **Schicken Sie uns eine E-Mail mit dem gewünschten Foto.**
Schicken Sie uns eine E-Mail direkt vom Marktplatz, auf dem Sie den Artikel gekauft haben, mit den angehängten Fotos und einer Beschreibung Ihrer Reklamation.

FR



Instructions De Retour / Réclamation De Dommages

- ⚠ **NE PAS jeter la boîte/l'emballage d'origine.**
Dans le cas où un retour est requis, l'article doit être retourné dans sa boîte d'origine. Sans cela, votre retour ne sera pas accepté.
- ⚠ **Prenez une photo des marquages de la boîte.**
Une photo des marquages (texte) sur le côté de la boîte est requise au cas où une pièce serait nécessaire pour le remplacement. Cela aide notre personnel à identifier votre numéro de produit pour s'assurer que vous recevez les bonnes pièces.
- ⚠ **Prenez une photo des dommages (le cas échéant).**
Une photo des dommages est toujours requise pour déposer une réclamation et obtenir rapidement votre remplacement ou votre remboursement. Assurez-vous d'avoir la boîte même si elle est endommagée.
- ⚠ **Envoyez-nous un e-mail avec les images demandées.**
Envoyez-nous un e-mail directement depuis le marché où votre article a été acheté avec les images ci-jointes et une description de votre réclamation.

ES



Instrucciones de Devolución / Reclamación de Daños

- ⚠ **NO deseche la caja/embalaje original.**
En caso de que se requiera una devolución, el artículo debe ser devuelto en la caja original. Sin esto su devolución no será aceptada.
- ⚠ **Tome una foto de las marcas de la caja.**
Se requiere una foto de las marcas (texto) en el lado de la caja en caso de que se necesite una pieza para reemplazarla. Esto ayuda a nuestro personal a identificar su número de producto para asegurarse de que recibe las piezas correctas.
- ⚠ **Tome una foto de las piezas dañadas (si procede).**
Una foto de los daños es siempre necesaria para presentar una reclamación y conseguir que su reemplazo o reembolso sea procesado rápidamente. Por favor, asegúrese de tener la caja aunque esté dañada.
- ⚠ **Envíenos un correo electrónico con las imágenes solicitadas.**
Envíenos un correo electrónico directamente desde el mercado donde se compró su artículo con las imágenes adjuntas y una descripción de su reclamación.

IT



Istruzioni Per La Restituzione / Reclamo Per Danni

- ⚠ **NON scartare la scatola / confezione originale.**
Nel caso in cui sia richiesto un reso, l'articolo deve essere restituito nella scatola originale. Senza la scatola originale il tuo reso non sarà accettato.
- ⚠ **Fare una foto dei contrassegni sulla scatola.**
È necessaria una foto dei contrassegni (testo) sul lato della scatola nel caso in cui la parte debba essere sostituita. Questo aiuta il nostro staff a identificare il numero del tuo prodotto per assicurarti di ricevere le parti corrette.
- ⚠ **Fare una foto di Danno (se è applicabile).**
Una foto del danno è sempre necessaria per presentare un reclamo e ottenere rapidamente la sostituzione o il rimborso. Assicurati di avere la scatola anche se è danneggiata.
- ⚠ **Inviarci una mail con le immagini richieste.**
Inviarci un'e-mail direttamente dal mercato in cui è stato acquistato il tuo articolo con le immagini allegate e una descrizione del tuo reclamo.

PL



Zwroty i reklamacje

- ⚠ **Nie wyrzucaj oryginalnego opakowania.**
Jeśli chcesz zwrócić produkt, musi znajdować się on w oryginalnym opakowaniu. Towar zwrócony w nieoryginalnym opakowaniu nie zostanie przyjęty.
- ⚠ **Zrób zdjęcie oznaczeń na opakowaniu.**
Jeśli jakkolwiek część wymaga wymiany, zrób zdjęcie oznaczeń kodu produktu, który znajduje się na opakowaniu. Pozwoli nam to zidentyfikować produkt i dostarczyć ci właściwą część.
- ⚠ **Zrób zdjęcie uszkodzonej części (jeśli dotyczy).**
Jeśli chcesz złożyć reklamację, zrób zdjęcie uszkodzonej części. Pozwoli nam to zatwierdzić reklamację i zlecić zwrot środków na twoje konto. Do złożenia reklamacji potrzebne będzie oryginalne opakowanie.
- ⚠ **Skontaktuj się z nami.**
Skontaktuj się z nami telefonicznie, mailowo lub poprzez formularz kontaktowy. Załącz zdjęcia produktu i opis roszczenia.