

USA office: Fontana **ITA** office: Milano **AUS** office: Truganina **POL** office: Gdańsk
DEU office: FDS GmbH, Neuer Höltingbaum 36, 22143 Hamburg, Deutschland
GBR office: FDS Corporation Limited, Unit 4, Blackacre Road, Great Blakenham,
Ipswich, Ip6 0FL, United Kingdom **FRA** office: Saint Vigor d'Ymonville

Toddler Climbing Playset
Kleinkind-Kletterspielset
Jeu d'Escalade pour Enfants
Juego de Escalada para Niños
Set di Gioco da Arrampicata per Bambini
Gra wspinaczkowa dla dzieci
Speelset voor Kleuters

TP10322

THIS INSTRUCTION BOOKLET CONTAINS **IMPORTANT** SAFETY INFORMATION.
PLEASE READ AND KEEP FOR FUTURE REFERENCE.



Before You Start

Please read all instructions carefully and keep it for future reference.

GENERAL SECURITY WARNING

Caution: Children should use this product under the parental supervision.

Danger: Keep all small parts and packaging materials for this product away from babies and children, otherwise they may pose a choking hazard.

Danger: Lack of attachment may cause a risk of tipping.



WARNING: CHOKING HAZARD

-Small parts.
Not for children under 3 years.

WARNING FOR ASSEMBLY

- ⚠ Assembled only by adults
- ⚠ Remove all packaging, separate and count all parts and hardware.
- ⚠ Read through each step carefully and follow the proper order.
- ⚠ We recommend that, where possible, all items are assembled near the area in which they will be placed in use, to avoid moving the product unnecessarily once assembled.
- ⚠ Ensure a secure surface during installation, and always place the product on a flat, steady and stable surface.



Bevor Sie beginnen

Bitte sorgfältig lesen und zum späteren Nachschlagen aufbewahren.

ALLGEMEINE SICHERHEITSWARNUNG

Vorsicht: Kinder sollten diesen Artikel unter elterlicher Aufsicht benutzen.

Gefahr: Halten Sie alle Kleinteile und Verpackungsmaterialien, die verschluckt werden können, von Babys und Kindern fern.

Gefahr: Unsachgemäße Montage kann zu Kippgefahr führen.



ACHTUNG: ERSTICKUNGSGEFAHR

-Kleine Teile.
Nicht für Kinder unter 3 Jahren.

ACHTUNG BEI MONTAGE

- ⚠ Montage nur durch Erwachsene
- ⚠ Entfernen Sie alle Verpackungen, Überprüfen Sie, ob alle Teile und Zubehörteile vorhanden sind.
- ⚠ Lesen Sie jeden Montageschritt sorgfältig durch und folgen Sie den Anleitungen.
- ⚠ Wir empfehlen, alle Teile möglichst in der Nähe des Aufstellungsortes zu montieren, um unnötige Bewegungen nach der Montage zu vermeiden.
- ⚠ Achten Sie bei der Montage auf einen sicheren Untergrund und stellen Sie den Artikel immer auf eine ebene, feste und stabile Fläche.



Avant de Commencer

Veuillez lire attentivement toutes les instructions et les conserver pour la référence ultérieure.

AVERTISSEMENT DE SÉCURITÉ GÉNÉRALE

Attention : Les enfants doivent utiliser ce produit sous la surveillance de leurs parents.

Danger : Gardez toutes les petites pièces et les matériaux d'emballage de ce produit hors de la portée des bébés et des enfants pour éviter un risque d'étouffement.

Danger : Le manque de la fixation pourrait entraîner un risque de basculement.



AVERTISSEMENT : RISQUE D'ÉTOUFFEMENT

- Les petites pièces.
Ne convient pas aux enfants de moins de 3 ans.

AVERTISSEMENT POUR L'ASSEMBLAGE

- ⚠ Construction seulement par des adultes
- ⚠ Retirez tous les emballages, séparez et comptez toutes les pièces et le matériel.
- ⚠ Lisez attentivement chaque étape et suivez l'ordre correct.
- ⚠ Nous recommandons que, dans la mesure du possible, tous les articles soient assemblés à proximité de la zone dans laquelle ils seront utilisés, afin d'éviter de déplacer inutilement le produit une fois assemblé.
- ⚠ Assurez-vous que la surface soit solide pendant la construction et placez toujours le produit sur une surface plane et stable.



Antes de Empezar

Lea atentamente todas las instrucciones y consérvelas para futuras consultas.

ADVERTENCIA DE SEGURIDAD GENERAL

Atención: Los niños deben utilizar este producto bajo la supervisión de sus padres.

Peligro: Mantenga todas las piezas pequeñas y los materiales de empaque de este producto fuera del alcance de los bebés y los niños, ya que de lo contrario pueden suponer un peligro de asfixia.

Peligro: La falta de fijación puede provocar un riesgo de vuelco.



ADVERTENCIA: PELIGRO DE ASFIXIA

- Piezas pequeñas.
No es adecuado para niños menores de 3 años.

ADVERTENCIA PARA EL MONTAJE

- ⚠ El producto solo puede ser ensamblado por adultos.
- ⚠ Retire todo el embalaje, separe y cuente todas las piezas y los accesorios.
- ⚠ Lea detenidamente cada paso y siga el orden correcto.
- ⚠ Recomendamos que, siempre que sea posible, todos los elementos se monten cerca de la zona en la que se van a utilizar, para evitar mover el producto innecesariamente una vez montado.
- ⚠ Asegure una superficie segura durante el montaje, y coloque el producto siempre sobre una superficie plana, firme y estable.



Prima di Iniziare

Si prega di leggere attentamente tutte le istruzioni e conservarle per riferimento futuro.

AVVERTENZA DI SICUREZZA GENERALE

Attenzione: I bambini devono usare questo prodotto sotto la supervisione dei genitori.

Pericolo: Tenere tutte le piccole parti e i materiali di imballaggio di questo prodotto lontano da neonati e bambini, altrimenti potrebbero rappresentare un rischio di soffocamento.

Pericolo: La mancanza di accessorio può causare un rischio di ribaltamento.



AVVERTENZA: RISCHIO DI SOFFOCAMENTO

- Piccole parti.
Non per i bambini sotto i 3 anni.

AVVERTENZA PER IL MONTAGGIO

- ⚠ Questo prodotto è montato dagli adulti.
- ⚠ Rimuovere tutti gli imballaggi, separare e contare tutte le parti e tutti gli accessori.
- ⚠ Leggere attentamente ogni passo e seguire l'ordine corretto.
- ⚠ Si consiglia, ove possibile, di montare tutti gli articoli vicino alla zona in cui verranno posti in uso, per evitare di spostare inutilmente il prodotto una volta assemblato.
- ⚠ Garantire una superficie sicura durante il montaggio e posizionare il prodotto sempre su una superficie piana, stabile.



Zanim Zaczniesz

Przeczytaj uważnie wszystkie instrukcje i zachowaj je na przyszłość.

OGÓLNE OSTRZEŻENIA DOTYCZĄCE BEZPIECZEŃSTWA

Uwaga: Dzieci mogą używać tego produktu jedynie pod nadzorem dorosłych.

Niebezpieczeństwo: Trzymaj wszystkie małe części i materiały opakowaniowe dla tego produktu z dala od niemowląt i dzieci, w przeciwnym razie mogą stwarzać ryzyko zadławienia.

Niebezpieczeństwo: Brak mocowania może spowodować ryzyko przewrócenia.



UWAGA: RYZIKO ZADŁAWIENIA

- Produkt zawiera małe elementy.
Nieodpowiednie dla dzieci poniżej 3 roku życia.

OSTRZEŻENIE

- ⚠ Montażem powinny zająć się wyłącznie osoby dorosłe
- ⚠ Usuń opakowanie i upewnij się, że zestaw zawiera wszystkie części i elementy montażowe.
- ⚠ Przeczytaj uważnie każdy krok i postępuj we właściwej kolejności.
- ⚠ Zalecamy, aby w miarę możliwości wszystkie elementy były montowane w pobliżu miejsca, w którym będą używane, aby uniknąć niepotrzebnego przenoszenia produktu po złożeniu.
- ⚠ Zapewnij bezpieczną powierzchnię podczas montażu i zawsze umieszczaj produkt na płaskiej i stabilnej powierzchni.



Voordat U Begint

Lees alstublieft alle instructies zorgvuldig door en bewaar deze voor toekomstig gebruik.

ALGEMENE VEILIGHEIDSWAARSCHUWING

Let op: Kinderen dienen dit product onder ouderlijk toezicht te gebruiken.
Gevaar: Houd alle kleine onderdelen en verpakkingsmaterialen van dit product buiten bereik van baby's en kinderen, anders kunnen ze een verstikkingsgevaar opleveren.
Gevaar: Gebrek aan bevestiging kan een risico op kantelen veroorzaken.



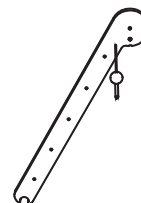
WAARSCHUWING:

VERSTIKKINGSGEVAAR

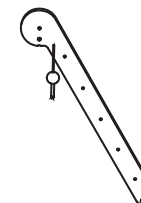
-Kleine onderdelen.
 Niet voor kinderen onder de 3 jaar.

WAARSCHUWING VOOR MONTAGE

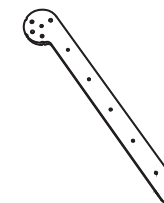
- ⚠ Alleen monteren door volwassenen.
- ⚠ Verwijder alle verpakkingen, scheid en tel alle onderdelen en het beslag.
- ⚠ Lees elke stap zorgvuldig door en volg de juiste volgorde.
- ⚠ We raden aan om, waar mogelijk, alle onderdelen in de buurt van de plek waar ze gebruikt zullen worden te monteren, om onnodige verplaatsing van het product eenmaal gemonteerd te voorkomen.
- ⚠ Zorg voor een veilig oppervlak tijdens de installatie en plaats het product altijd op een vlakke, stabiele en stevige ondergrond.



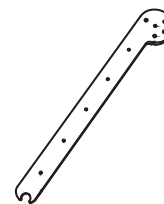
(A) x1



(B) x1



(C) x1



(D) x1



(E) x1



(F) x5



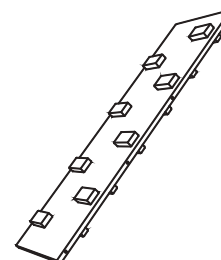
(G) x5



(H) x1



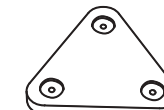
(I) x1



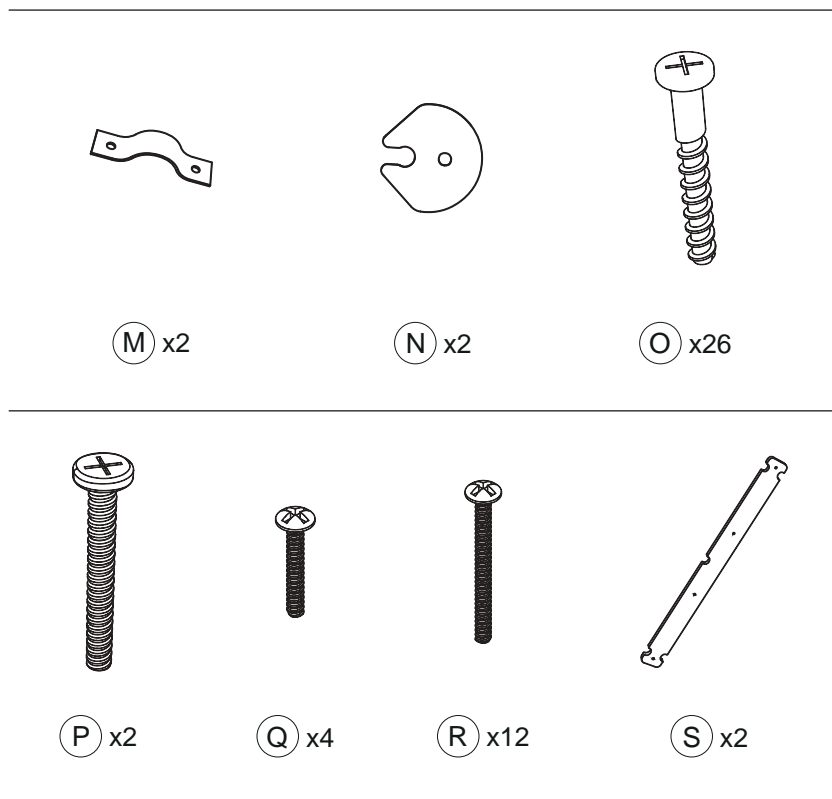
(J) x1



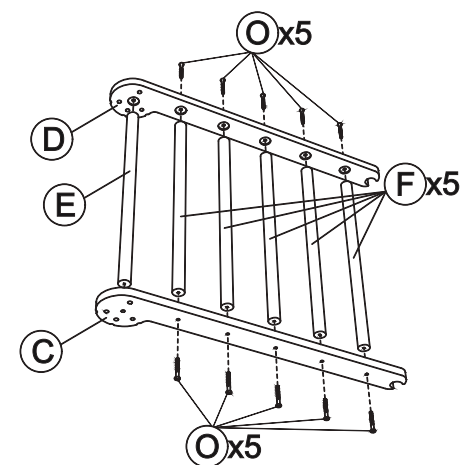
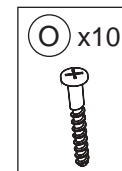
(K) x3



(L) x2



1



EN: Secure parts F with parts C and D using screws O.

DE: Befestigen Sie die Teile F mit den Teilen C und D mit den Schrauben O.

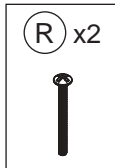
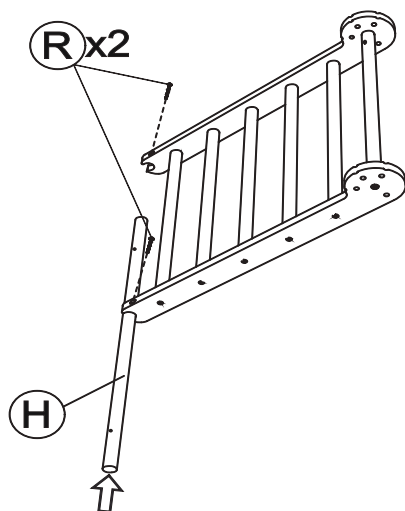
FR: Fixez les pièces F avec les pièces C et D à l'aide des vis O.

ES: Fije las piezas F con las piezas C y D utilizando tornillos O.

IT: Fissare le parti F con le parti C e D con le viti O.

PL: Przymocuj części F do części C i D za pomocą śrub O.

NL: Bevestig onderdelen F met onderdelen C en D met behulp van schroeven O.

2

EN: Secure part H with screws R.

DE: Befestigen Sie Teil H mit den Schrauben R.

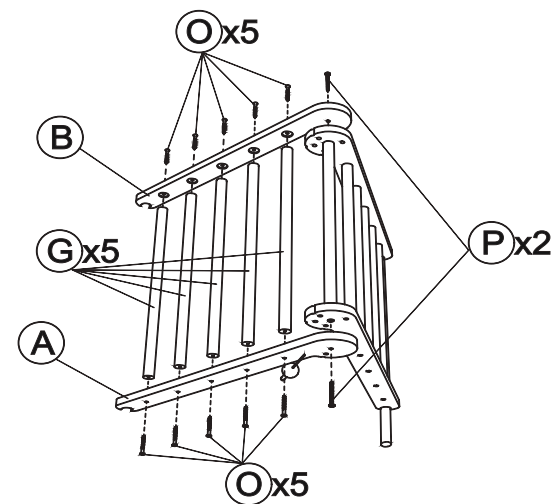
FR: Fixez la partie H à l'aide des vis R.

ES: Fije la pieza H utilizando tornillos R.

IT: Fissare la parte H con le viti R.

PL: Przymocuj część H za pomocą śrub R.

NL: Bevestig onderdeel H met schroeven R.

3

EN: Secure parts G with parts A and B using screws O, then secure with screws P.

DE: Befestigen Sie die Teile G mit den Teilen A und B mit den Schrauben O und dann mit den Schrauben P.

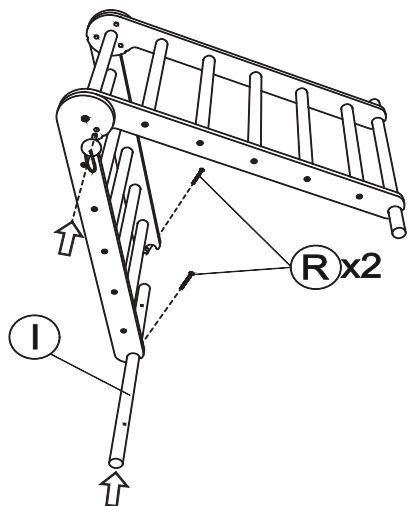
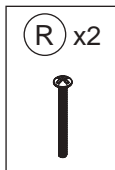
FR: Fixez les pièces G avec les pièces A et B à l'aide des vis O, puis fixez-les à l'aide des vis P.

ES: Fije las piezas G con las piezas A y B utilizando tornillos O y, a continuación, fíjelas con tornillos P.

IT: Fissare le parti G con le parti A e B utilizzando le viti O, quindi fissarle con le viti P.

PL: Przymocuj części G do części A i B za pomocą śrub O, a następnie przymocuj je śrubami P.

NL: Bevestig onderdeel G met schroeven O aan onderdelen A en B en daarna met schroeven P.

4

EN: Secure part I with screws R.

DE: Befestigen Sie Teil I mit den Schrauben R.

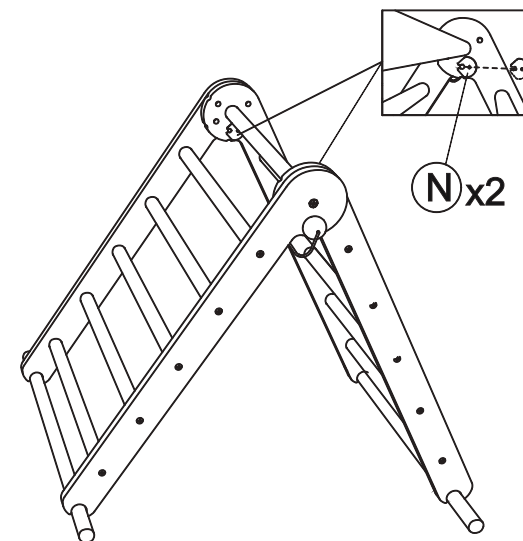
FR: Fixez la partie I avec les vis R.

ES: Fije la pieza I con tornillos R.

IT: Fissare la parte I con le viti R.

PL: Przymocuj część I za pomocą śrub R.

NL: Bevestig onderdeel I met schroeven R.

5

EN: Install parts N.

DE: Teile N einbauen.

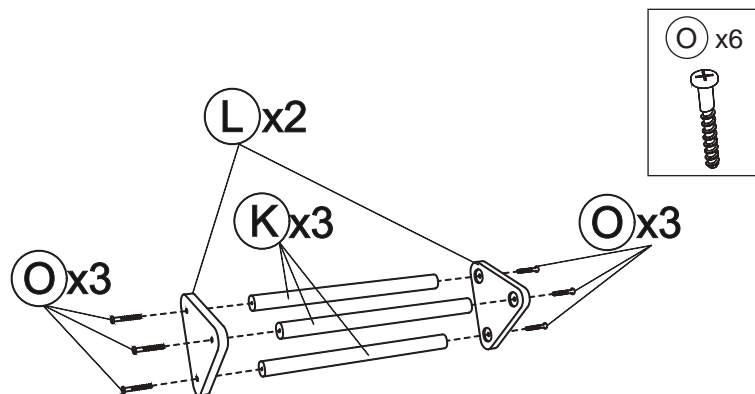
FR: Installez les pièces N.

ES: Monte las piezas N.

IT: Installare le parti N.

PL: Zamontuj części N.

NL: Monteer onderdelen N.

6

EN: Secure parts K with parts L using screws O.

DE: Befestigen Sie die Teile K mit den Teilen L mit den Schrauben O.

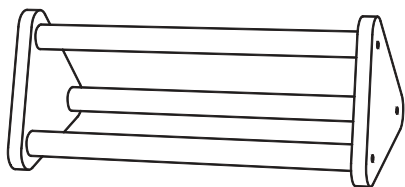
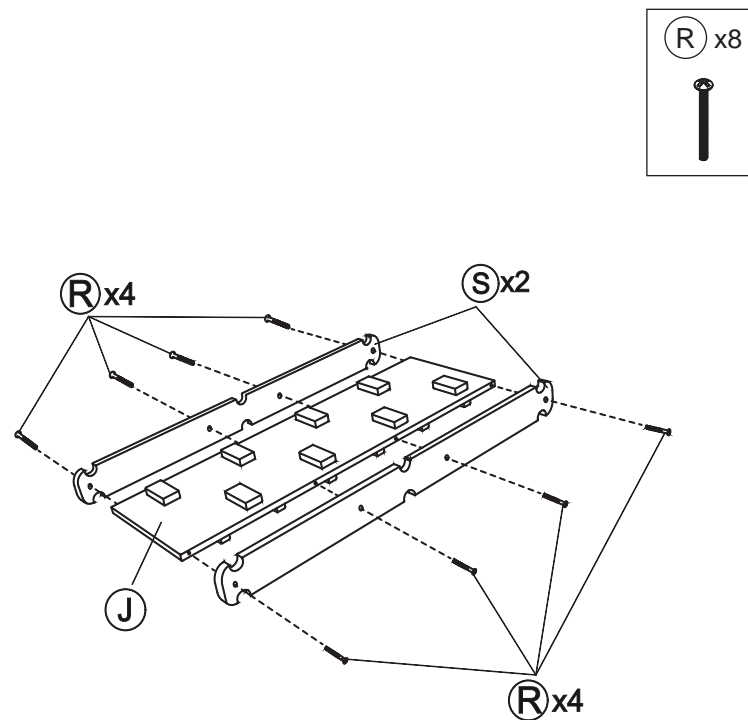
FR: Fixez les pièces K avec les pièces L à l'aide des vis O.

ES: Fije las piezas K con las piezas L utilizando tornillos O.

IT: Fissare le parti K con le parti L utilizzando le viti O.

PL: Zamocuj części K z częściami L za pomocą śrub O.

NL: Bevestig onderdelen K met onderdelen L met behulp van schroeven O.

7**8**

EN: Secure part J with parts S using screws R.

DE: Befestigen Sie Teil J mit den Teilen S mit den Schrauben R.

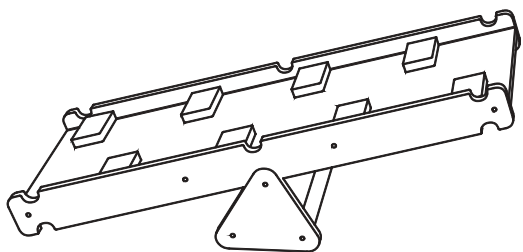
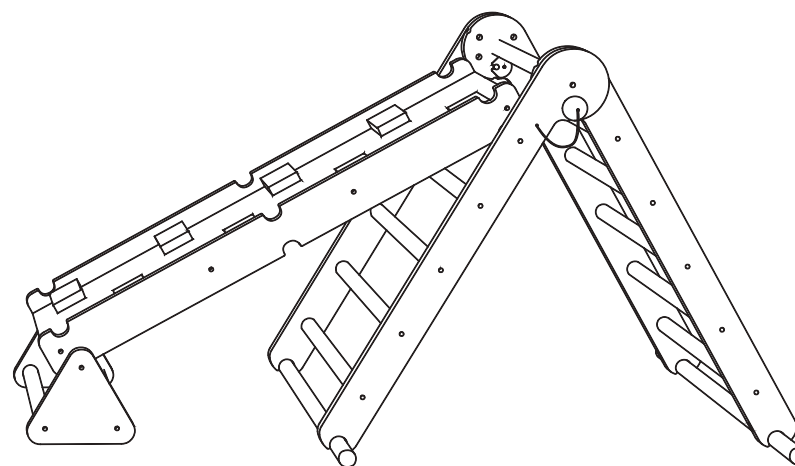
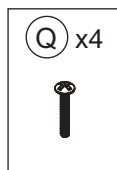
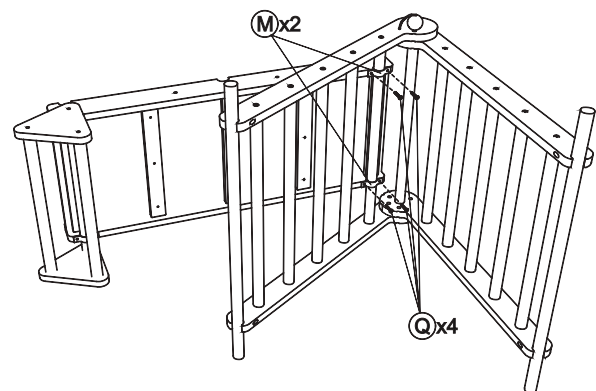
FR: Fixez la pièce J avec les pièces S à l'aide des vis R.

ES: Fije la pieza J con las piezas S utilizando tornillos R.

IT: Fissare la parte J con le parti S utilizzando le viti R.

PL: Przymocuj część J do części S za pomocą śrub R.

NL: Bevestig onderdeel J met onderdelen S met behulp van schroeven R.

9**7****10**

EN: Secure parts M with screws Q.

DE: Befestigen Sie die Teile M mit den Schrauben Q.

FR: Fixez les pièces M à l'aide des vis Q.

ES: Fije las piezas M con tornillos Q.

IT: Fissare le parti M con le viti Q.

PL: Przymocuj części M za pomocą śrub Q.

NL: Bevestig de onderdelen M met schroeven Q.