

Unicorn Three-In-One Climbing Frame
Einhorn 3-in-1 Klettergerüst
Cadre d'Escalade Trois-En-Un Licorne
Marco de Escalada de Unicornio Tres en Uno
Struttura per Arrampicata Unicornio Tre in Uno
Drabinka wspinaczkowa jednorożec 3 w 1
Eenhoorn Drie-in-één Klimrek

TS10322

USA office: Fontana **ITA** office: Milano **AUS** office: Truganina **POL** office: Gdańsk
DEU office: FDS GmbH, Neuer Höltigbaum 30, 22143 Hamburg, Deutschland
GBR office: FDS Corporation Limited, Unit 4, Blackacre Road, Great Blakenham,
Ipswich, IP6 0FL, United Kingdom **FRA** office: Saint Vigor d'Ymonville

THIS INSTRUCTION BOOKLET CONTAINS **IMPORTANT** SAFETY INFORMATION.
PLEASE READ AND KEEP FOR FUTURE REFERENCE.



Before You Start

Please read all instructions carefully and keep it for future reference.

WARNINGS

Attention: For home use only.

Attention: Children should use this product under the parental supervision.

Danger: Keep all small parts and packaging materials for this product away from babies and children, otherwise they may pose a choking hazard.

Danger: Lack of attachment may cause a risk of tipping or falling hazard.

GENERAL WARNINGS

- ⚠ The product must be installed and used under the supervision of an adult.
- ⚠ Read through each step carefully and follow the proper order.
- ⚠ Remove all packaging, separate and count all parts and hardware.
- ⚠ Please ensure that all parts are correctly installed, incorrect installation can lead to a danger.
- ⚠ We recommend that, where possible, all items are assembled near the area in which they will be placed in use, to avoid moving the product unnecessarily once assembled.
- ⚠ Ensure a secure surface during installation, and always place the product on a flat, steady and stable surface.
- ⚠ Please check and maintain it regularly, and the most important part needs to be suspended, fixed, or anchored to the ground.



Bevor Sie beginnen

Bitte sorgfältig lesen und zum späteren Nachschlagen aufbewahren.

ACHTUNG

Vorsicht: Nur für den Hausgebrauch.

Vorsicht: Kinder sollten diesen Artikel unter elterlicher Aufsicht benutzen.

Gefahr: Halten Sie alle Kleinteile und Verpackungsmaterialien, die verschluckt werden können, von Babys und Kindern fern.

Gefahr: Unsachgemäße Montage kann zu Kippgefahr führen.

ALLGEMEINE ACHTUNG

- ⚠ Der Artikel muss unter der Aufsicht eines Erwachsenen montiert und benutzt werden.
- ⚠ Lesen Sie jeden Schritt sorgfältig durch und befolgen Sie die richtige Reihenfolge.
- ⚠ Entfernen Sie alle Verpackungen, Überprüfen Sie, ob alle Teile und Zubehörteile vorhanden sind.
- ⚠ Bitte stellen Sie sicher, dass alle Teile richtig montiert sind, eine falsche Montage kann zu einer Gefahr führen.
- ⚠ Wir empfehlen, alle Teile möglichst in der Nähe des Aufstellungsortes zu montieren, um unnötige Bewegungen nach der Montage zu vermeiden.
- ⚠ Achten Sie bei der Montage auf einen sicheren Untergrund und stellen Sie den Artikel immer auf eine ebene, feste und stabile Fläche.
- ⚠ Bitte überprüfen und warten Sie regelmäßig die wichtigsten Teile zur Aufhängung, Befestigung, Verankerung am Boden.



Avant de Commencer

Veuillez lire attentivement toutes les instructions et les conserver pour la référence ultérieure.

AVERTISSEMENTS

Attention : Pour l'usage domestique seulement.

Attention : Les enfants doivent utiliser ce produit sous la surveillance de leurs parents.

Danger : Gardez toutes les petites pièces et les matériaux d'emballage de ce produit hors de portée des bébés et des enfants pour éviter un risque d'étouffement.

Danger : La manque de la fixation pourrait entraîner un risque de basculement ou de chute.

AVERTISSEMENTS GÉNÉRAUX

- ⚠ Le produit doit être installé et utilisé sous la surveillance d'un adulte.
- ⚠ Lisez attentivement chaque étape et suivez l'ordre correct.
- ⚠ Retirez tous les emballages, séparez et comptez toutes les pièces et le matériel.
- ⚠ Veuillez vous assurer que toutes les pièces soient correctement installées, une installation incorrecte peut entraîner un danger.
- ⚠ Nous recommandons que, dans la mesure du possible, tous les articles soient assemblés à proximité de la zone dans laquelle ils seront utilisés, afin d'éviter de déplacer inutilement le produit une fois assemblé.
- ⚠ Assurez-vous que la surface soit solide pendant l'assemblage et placez toujours le produit sur une surface plane et stable.
- ⚠ Veuillez vérifier et entretenir régulièrement les pièces les plus importantes pour la suspension, la fixation, l'ancrage au sol.



Antes de Empezar

Lea atentamente todas las instrucciones y consérvelas para futuras consultas.

ADVERTENCIAS

Atención: Solo para uso doméstico.

Atención: Los niños deben utilizar este producto bajo la supervisión de sus padres.

Peligro: Mantenga todas las piezas pequeñas y los materiales de embalaje de este producto fuera del alcance de los bebés y los niños, ya que de lo contrario pueden suponer un peligro de asfixia.

Peligro: La falta de fijación puede provocar un riesgo de vuelco o de caída.

ADVERTENCIAS GENERALES

- ⚠ El producto debe instalarse y usarse bajo la supervisión de un adulto.
- ⚠ Lea detenidamente cada paso y siga el orden correcto.
- ⚠ Quite todo el embalaje, separe y cuente todas las piezas y los accesorios.
- ⚠ Asegúrese de que todas las piezas estén instaladas correctamente, una instalación incorrecta puede provocar un peligro.
- ⚠ Recomendamos que, siempre que sea posible, todos los elementos se monten cerca de la zona en la que se van a utilizar, para evitar mover el producto innecesariamente una vez montado.
- ⚠ Asegure una superficie segura durante el montaje, y coloque el producto siempre sobre una superficie plana, firme y estable.
- ⚠ Por favor, revise y mantenga el producto regularmente, y las piezas más importantes deben estar suspendidas, fijadas o ancladas bien al suelo.



Prima di Iniziare

Si prega di leggere attentamente tutte le istruzioni e conservarle per riferimento futuro.

AVVERTENZA

Attenzione: solo per uso domestico.

Attenzione: I bambini devono usare questo prodotto sotto la supervisione dei genitori.

Pericolo: Tenere tutte le piccole parti e i materiali di imballaggio di questo prodotto lontano da neonati e bambini, altrimenti potrebbero rappresentare un rischio di soffocamento.

Pericolo: La mancanza di accessorio può causare un rischio di ribaltamento.

AVVERTENZE GENERALI

- ⚠ Il prodotto deve essere installato e utilizzato sotto la supervisione di un adulto.
- ⚠ Leggere attentamente ogni passo e seguire l'ordine corretto.
- ⚠ Rimuovere tutti gli imballaggi, separare e contare tutte le parti e tutti gli accessori.
- ⚠ Si prega di assicurarsi che tutte le parti siano installate correttamente, un'installazione errata può portare a un pericolo.
- ⚠ Si consiglia, ove possibile, di montare tutti gli articoli vicino alla zona in cui verranno posti in uso, per evitare di spostare inutilmente il prodotto una volta assemblato.
- ⚠ Garantire una superficie sicura durante il montaggio e posizionare il prodotto sempre su una superficie piana, stabile.
- ⚠ Si prega di controllare e mantenere regolarmente, le parti più importanti per la sospensione, il fissaggio, l'ancoraggio a terra.



Zanim Zaczniesz

Przeczytaj uważnie wszystkie instrukcje i zachowaj je na przyszłość.

OSTRZEŻENIA

Uwaga: Produkt wyłącznie do użytku domowego

Uwaga: Dzieci mogą używać tego produktu jedynie pod nadzorem dorosłych.

Niebezpieczeństwo: Trzymaj wszystkie małe części i opakowania tego produktu z dala od niemowląt i dzieci - w przeciwnym razie mogą stwarzać ryzyko zadławienia.

Niebezpieczeństwo: Brak mocowania może spowodować ryzyko przewrócenia lub upadku.

OGÓLNE OSTRZEŻENIA

- ⚠ Produkt musi być złożony i używany pod nadzorem osoby dorosłej.
- ⚠ Przeczytaj uważnie każdy krok i postępuj we właściwej kolejności.
- ⚠ Usuń opakowanie i upewnij się, że zestaw zawiera wszystkie części i elementy montażowe.
- ⚠ Upewnij się, że wszystkie części są poprawnie połączone, nieprawidłowa instalacja może prowadzić do wypadku.
- ⚠ Zalecamy, aby w miarę możliwości wszystkie elementy były montowane w pobliżu miejsca, w którym będą używane, aby uniknąć niepotrzebnego przenoszenia produktu po złożeniu.
- ⚠ Zapewnij bezpieczną przestrzeń roboczą podczas montażu i upewnij się, że produkt znajduje się na płaskiej i stabilnej powierzchni.
- ⚠ Należy regularnie sprawdzać i konserwować najważniejsze części produktu takie jak mocowania czy zakotwiczenie do podłoża.



Voordat U Begint

Lees alstublieft alle instructies zorgvuldig door en bewaar deze voor toekomstig gebruik.

WAARSCHUWING

Let op: Uitsluitend voor thuisgebruik.

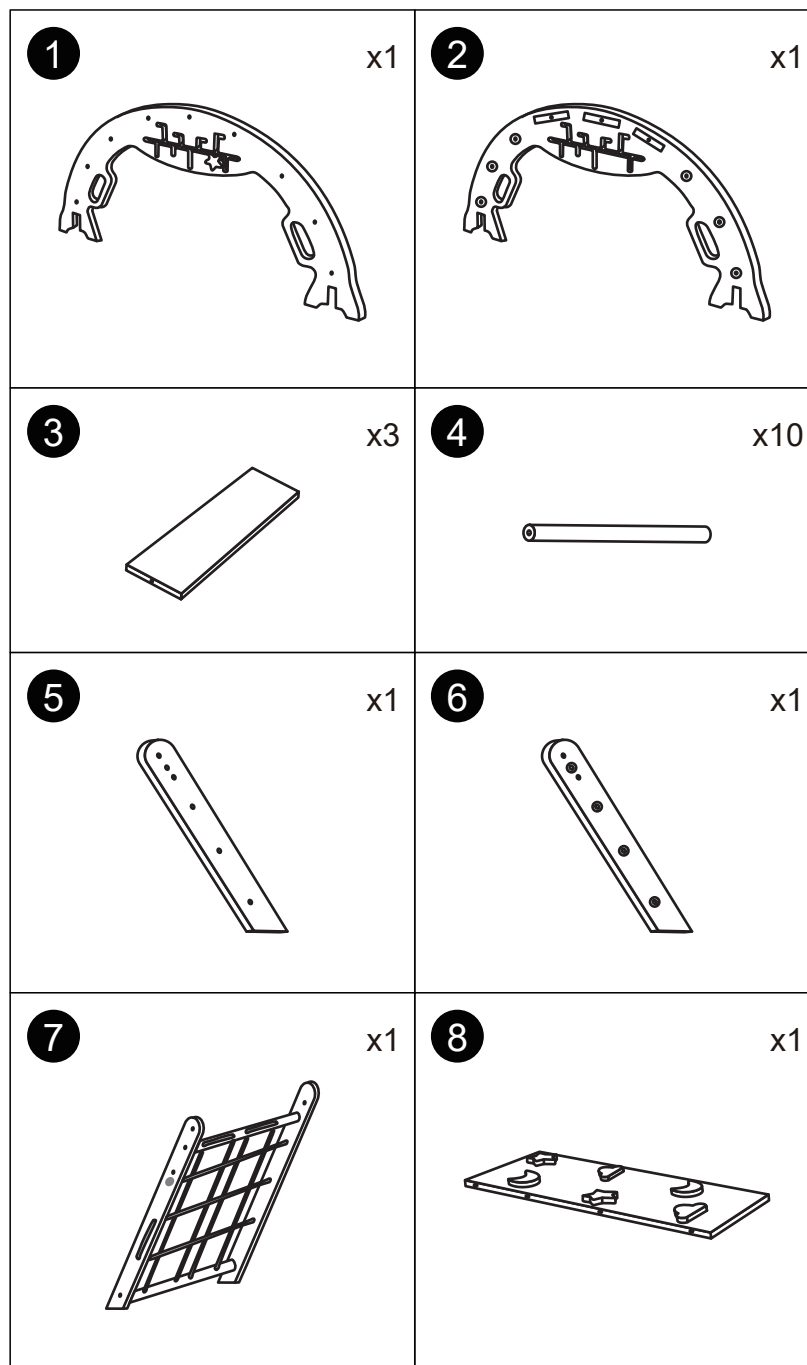
Let op: Kinderen dienen dit product te gebruiken onder ouderlijk toezicht.






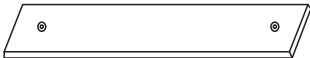

Gevaar: Houd alle kleine onderdelen en verpakkingsmaterialen van dit product buiten bereik van baby's en kinderen, ze kunnen anders een verstikkingsgevaar vormen.

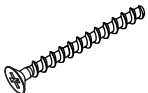
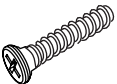
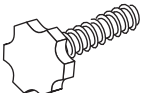

Gevaar: Het niet bevestigen kan een risico op kantelen of vallen veroorzaken.

ALGEMENE WAARSCHUWINGEN

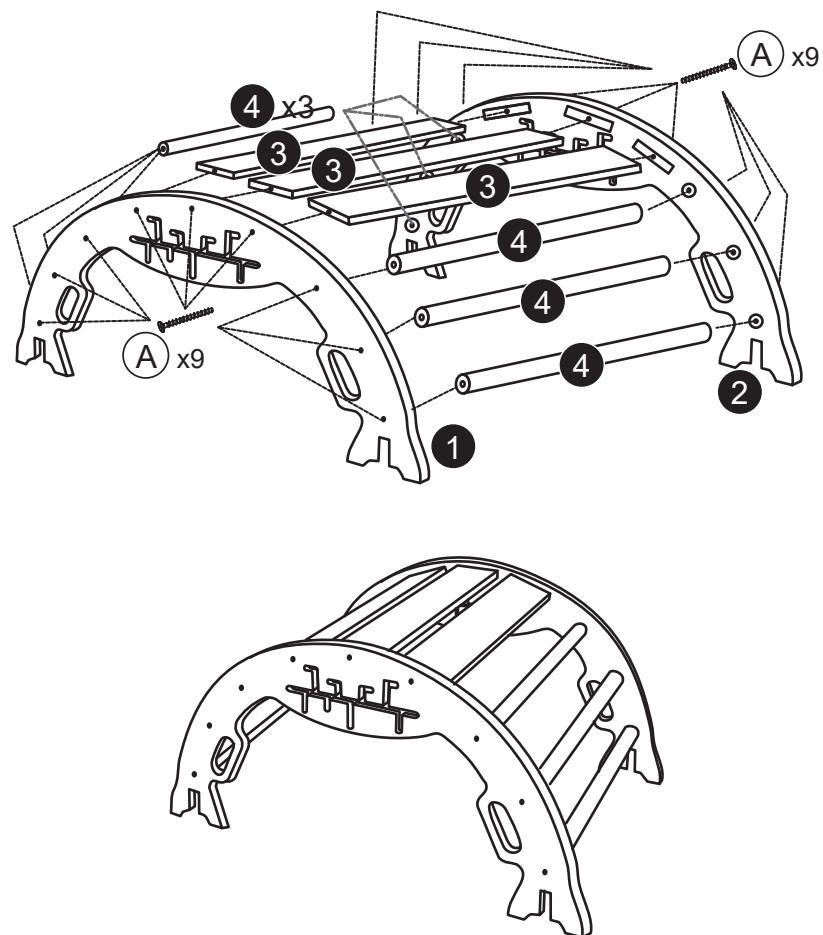
- ⚠ Het product moet geïnstalleerd en gebruikt worden onder toezicht van een volwassene.
- ⚠ Lees elke stap zorgvuldig door en volg de juiste volgorde.
- ⚠ Verwijder alle verpakking, scheid en tel alle onderdelen en bevestigingsmaterialen.
- ⚠ Zorg ervoor dat alle onderdelen correct geïnstalleerd zijn, verkeerde installatie kan tot gevaar leiden.
- ⚠ We raden aan, waar mogelijk, alle items te monteren in de buurt van waar ze in gebruik genomen zullen worden, om onnodige verplaatsing van het product na montage te voorkomen.
- ⚠ Zorg voor een veilig oppervlak tijdens de installatie, en plaats het product altijd op een vlak, stabiel en stevig oppervlak.
- ⚠ Controleer en onderhoud het regelmatig, en het belangrijkste onderdeel moet opgehangen, vastgezet of verankerd worden aan de grond.



9	x1	10	x1
			
11	x1	12	x1
			
13	x4	14	x3
			
			

A	x34	B	x6	C	x2	D	x6
							

01



Secure 1 and 2 to 3 and 4 with A.

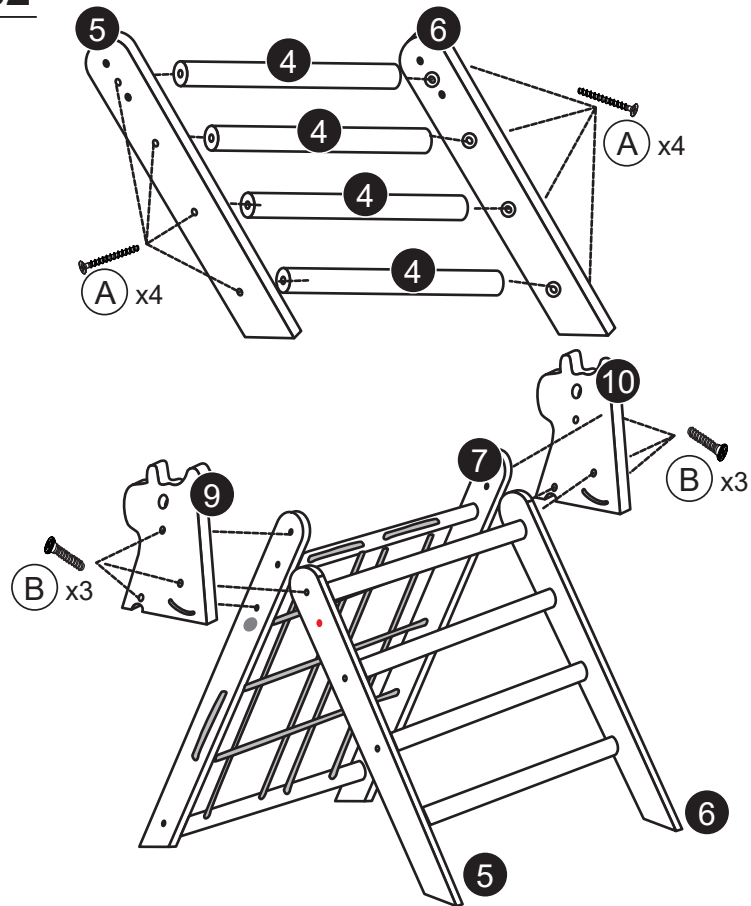
/Sichern Sie 1 und 2 zu 3 und 4 mit A. /Fixer 1 et 2 à 3 et 4 avec A.

/Fije 1 y 2 a 3 y 4 con A. /Fissare 1 e 2 a 3 e 4 con A.

/Przymocuj 1 i 2 do 3 i 4 za pomocą A.

/Bevestig 1 en 2 aan 3 en 4 met A.

02



Secure 5 and 6 to 4 with A, and secure 9 and 10 to 5, 6, and 7 with B.
/Sichern Sie 5 und 6 zu 4 mit A, und sichern Sie 9 und 10 zu 5, 6 und 7 mit B.

/Fixer 5 et 6 à 4 avec A, et fixer 9 et 10 à 5, 6 et 7 avec B.

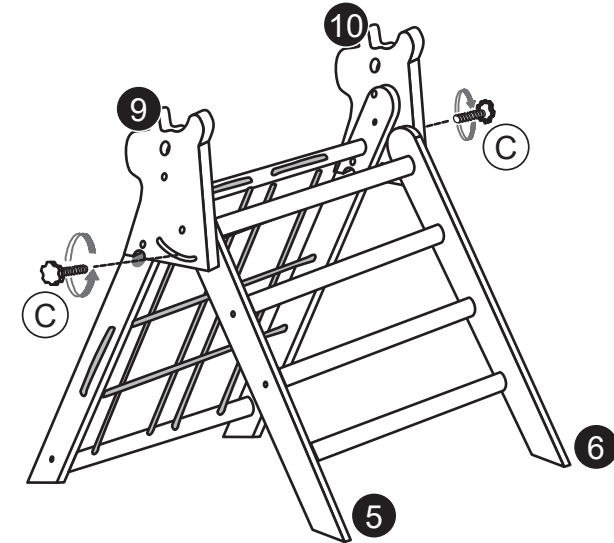
/Asegure 5 y 6 a 4 con A, y asegure 9 y 10 a 5, 6 y 7 con B.

/Fissare 5 e 6 a 4 con A e fissare 9 e 10 a 5, 6 e 7 con B.

/Przymocuj 5 i 6 do 4 za pomocą A, i przymocuj 9 i 10 do 5, 6 i 7 za pomocą B.

/Bevestig 5 en 6 aan 4 met A en bevestig 9 en 10 aan 5, 6 en 7 met B.

03



Secure 9 and 10 to 5 and 6 with C.

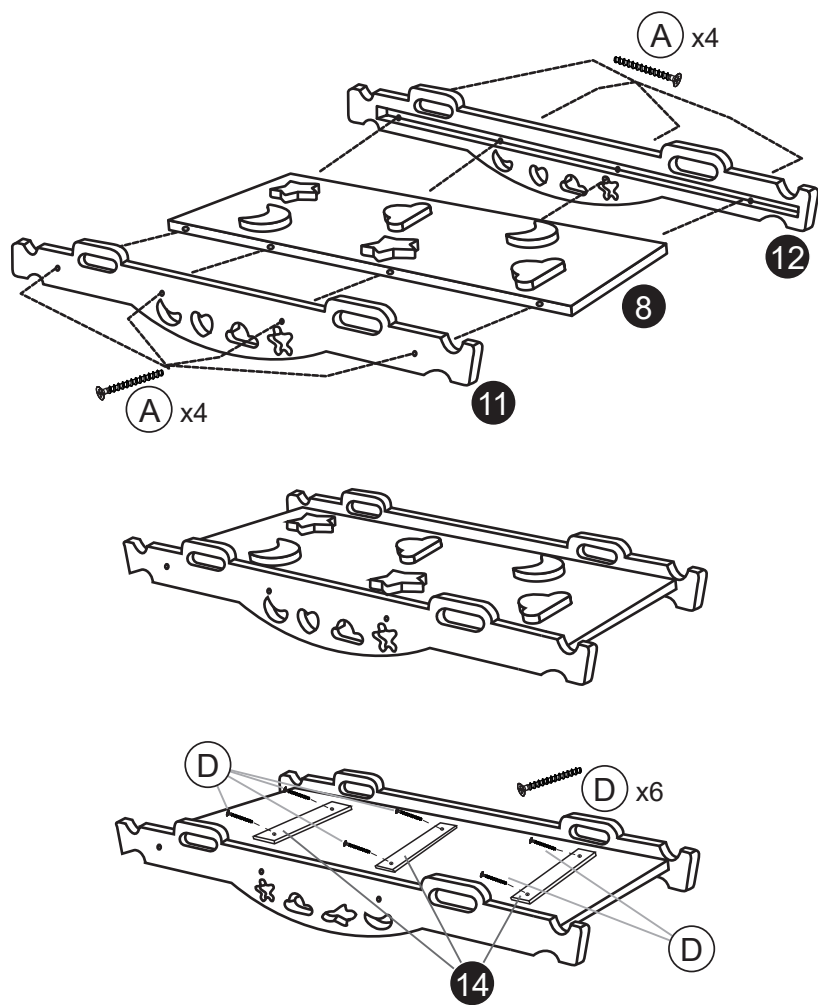
/Sichern Sie 9 und 10 zu 5 und 6 mit C. /Fixer 9 et 10 à 5 et 6 avec C.

/Asegure 9 y 10 a 5 y 6 con C. /Fissare 9 e 10 a 5 e 6 con C.

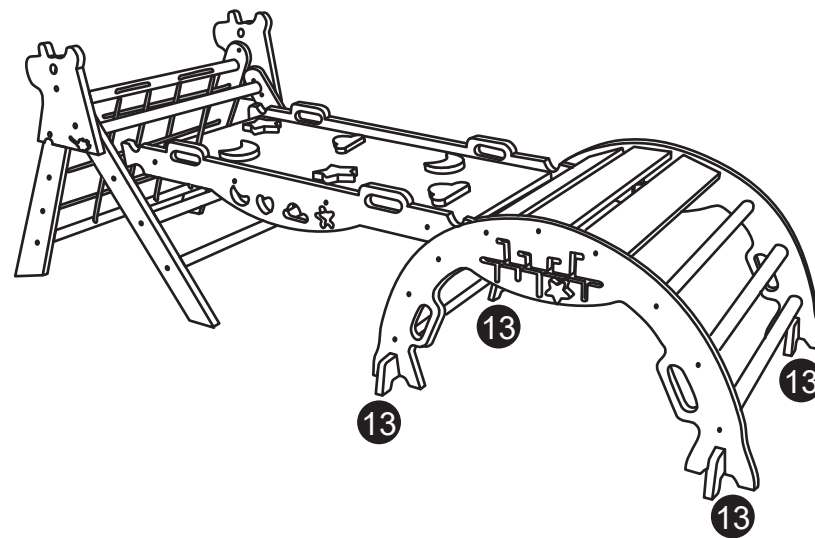
/Przymocuj 9 i 10 do 5 i 6 za pomocą C.

/Zet 9 en 10 vast op 5 en 6 met C.

04



05



Secure 8 to 11 and 12 with A. /Sichern Sie 8 zu 11 und 12 mit A.
/Fixer 8 à 11 et 12 avec A. /Asegure 8 a 11 y 12 con A.
/Fissare 8 a 11 e 12 con A. /Przymocuj 8 do 11 i 12 za pomocą A.
/Zet 8 vast op 11 en 12 met A.