

**USA** office: Fontana   **ITA** office: Milano   **AUS** office: Truganina   **POL** office: Gdańsk  
**DEU** office: FDS GmbH, Neuer Höltigbaum 30, 22143 Hamburg, Deutschland  
**GBR** office: FDS Corporation Limited, Unit 4, Blackacre Road, Great Blakenham,  
Ipswich, IP6 0FL, United Kingdom   **FRA** office: Saint Vigor d'Ymonville

Kids Study Desk and Bookshelf  
Kinderschreibtisch und Bücherregal  
Bureau et Bibliothèque pour Enfants  
Escritorio y Estantería para Niños  
Scrivania e Libreria per Bambini  
Buurko i regał dla dzieci  
Kinderbureau en boekenplank

**UY10257**

THIS INSTRUCTION BOOKLET CONTAINS **IMPORTANT** SAFETY INFORMATION.  
PLEASE READ AND KEEP FOR FUTURE REFERENCE.



## Before You Start

Please read all instructions carefully and keep it for future reference.

### GENERAL SECURITY WARNING

**Caution:** Children should use this product under the parental supervision.

**Danger:** Keep all small parts and packaging materials for this product away from babies and children, otherwise they may pose a choking hazard.

**Danger:** Lack of attachment may cause a risk of tipping.



### WARNING: CHOKING HAZARD

-Small parts.  
Not for children under 3 years.

### WARNING FOR ASSEMBLY

- ⚠ Assembled only by adults
- ⚠ Remove all packaging, separate and count all parts and hardware.
- ⚠ Read through each step carefully and follow the proper order.
- ⚠ We recommend that, where possible, all items are assembled near the area in which they will be placed in use, to avoid moving the product unnecessarily once assembled.
- ⚠ Ensure a secure surface during installation, and always place the product on a flat, steady and stable surface.



## Bevor Sie beginnen

Bitte sorgfältig lesen und zum späteren Nachschlagen aufbewahren.

### ALLGEMEINE SICHERHEITSWARNUNG

**Vorsicht:** Kinder sollten diesen Artikel unter elterlicher Aufsicht benutzen.

**Gefahr:** Halten Sie alle Kleinteile und Verpackungsmaterialien, die verschluckt werden können, von Babys und Kindern fern.

**Gefahr:** Unsachgemäße Montage kann zu Kippgefahr führen.



### ACHTUNG: ERSTICKUNGSGEFAHR

-Kleine Teile.  
Nicht für Kinder unter 3 Jahren.

### ACHTUNG BEI MONTAGE

- ⚠ Montage nur durch Erwachsene
- ⚠ Entfernen Sie alle Verpackungen, Überprüfen Sie, ob alle Teile und Zubehörteile vorhanden sind.
- ⚠ Lesen Sie jeden Montageschritt sorgfältig durch und folgen Sie den Anleitungen.
- ⚠ Wir empfehlen, alle Teile möglichst in der Nähe des Aufstellungsortes zu montieren, um unnötige Bewegungen nach der Montage zu vermeiden.
- ⚠ Achten Sie bei der Montage auf einen sicheren Untergrund und stellen Sie den Artikel immer auf eine ebene, feste und stabile Fläche.



## Avant de Commencer

Veuillez lire attentivement toutes les instructions et les conserver pour la référence ultérieure.

### AVERTISSEMENT DE SÉCURITÉ GÉNÉRALE

**Attention :** Les enfants doivent utiliser ce produit sous la surveillance de leurs parents.

**Danger :** Gardez toutes les petites pièces et les matériaux d'emballage de ce produit hors de la portée des bébés et des enfants pour éviter un risque d'étouffement.

**Danger :** Le manque de la fixation pourrait entraîner un risque de basculement.



#### AVERTISSEMENT : RISQUE D'ÉTOUFFEMENT

- Les petites pièces.  
Ne convient pas aux enfants de moins de 3 ans.

### AVERTISSEMENT POUR L'ASSEMBLAGE

- ⚠ Construction seulement par des adultes
- ⚠ Retirez tous les emballages, séparez et comptez toutes les pièces et le matériel.
- ⚠ Lisez attentivement chaque étape et suivez l'ordre correct.
- ⚠ Nous recommandons que, dans la mesure du possible, tous les articles soient assemblés à proximité de la zone dans laquelle ils seront utilisés, afin d'éviter de déplacer inutilement le produit une fois assemblé.
- ⚠ Assurez-vous que la surface soit solide pendant la construction et placez toujours le produit sur une surface plane et stable.



## Antes de Empezar

Lea atentamente todas las instrucciones y consérvelas para futuras consultas.

### ADVERTENCIA DE SEGURIDAD GENERAL

**Atención:** Los niños deben utilizar este producto bajo la supervisión de sus padres.

**Peligro:** Mantenga todas las piezas pequeñas y los materiales de empaque de este producto fuera del alcance de los bebés y los niños, ya que de lo contrario pueden suponer un peligro de asfixia.

**Peligro:** La falta de fijación puede provocar un riesgo de vuelco.



#### ADVERTENCIA: PELIGRO DE ASFIXIA

- Piezas pequeñas.  
No es adecuado para niños menores de 3 años.

### ADVERTENCIA PARA EL MONTAJE

- ⚠ El producto solo puede ser ensamblado por adultos.
- ⚠ Retire todo el embalaje, separe y cuente todas las piezas y los accesorios.
- ⚠ Lea detenidamente cada paso y siga el orden correcto.
- ⚠ Recomendamos que, siempre que sea posible, todos los elementos se monten cerca de la zona en la que se van a utilizar, para evitar mover el producto innecesariamente una vez montado.
- ⚠ Asegure una superficie segura durante el montaje, y coloque el producto siempre sobre una superficie plana, firme y estable.



## Prima di Iniziare

Si prega di leggere attentamente tutte le istruzioni e conservarle per riferimento futuro.

### AVVERTENZA DI SICUREZZA GENERALE

**Attenzione:** I bambini devono usare questo prodotto sotto la supervisione dei genitori.

**Pericolo:** Tenere tutte le piccole parti e i materiali di imballaggio di questo prodotto lontano da neonati e bambini, altrimenti potrebbero rappresentare un rischio di soffocamento.

**Pericolo:** La mancanza di accessorio può causare un rischio di ribaltamento.



#### AVVERTENZA: RISCHIO DI SOFFOCAMENTO

- Piccole parti.  
Non per i bambini sotto i 3 anni.

### AVVERTENZA PER IL MONTAGGIO

- ⚠ Questo prodotto è montato dagli adulti.
- ⚠ Rimuovere tutti gli imballaggi, separare e contare tutte le parti e tutti gli accessori.
- ⚠ Leggere attentamente ogni passo e seguire l'ordine corretto.
- ⚠ Si consiglia, ove possibile, di montare tutti gli articoli vicino alla zona in cui verranno posti in uso, per evitare di spostare inutilmente il prodotto una volta assemblato.
- ⚠ Garantire una superficie sicura durante il montaggio e posizionare il prodotto sempre su una superficie piana, stabile.



## Zanim Zaczniesz

Przeczytaj uważnie wszystkie instrukcje i zachowaj je na przyszłość.

### OGÓLNE OSTRZEŻENIA DOTYCZĄCE BEZPIECZEŃSTWA

**Uwaga:** Dzieci mogą używać tego produktu jedynie pod nadzorem dorosłych.

**Niebezpieczeństwo:** Trzymaj wszystkie małe części i materiały opakowaniowe dla tego produktu z dala od niemowląt i dzieci, w przeciwnym razie mogą stwarzać ryzyko zadławienia.

**Niebezpieczeństwo:** Brak mocowania może spowodować ryzyko przewrócenia.



#### OSTRZEŻENIE: RYZIKO ZADŁAWIENIA

- Produkt zawiera małe elementy.  
Nieodpowiednie dla dzieci poniżej 3 roku życia.

### OSTRZEŻENIA DOTYCZĄCE MONTAŻU

- ⚠ Montażem powinny zająć się wyłącznie osoby dorosłe
- ⚠ Usuń opakowanie i upewnij się, że zestaw zawiera wszystkie części i elementy montażowe.
- ⚠ Przeczytaj uważnie każdy krok i postępuj we właściwej kolejności.
- ⚠ Zalecamy, aby w miarę możliwości wszystkie elementy były montowane w pobliżu miejsca, w którym będą używane, aby uniknąć niepotrzebnego przenoszenia produktu po złożeniu.
- ⚠ Zapewnij bezpieczną powierzchnię podczas montażu i zawsze umieszczaj produkt na płaskiej i stabilnej powierzchni.



## Voordat U Begint

Lees alstublieft alle instructies zorgvuldig door en bewaar deze voor toekomstig gebruik.

### ALGEMENE VEILIGHEIDSWAARSCHUWING

**Let op:** Kinderen dienen dit product onder ouderlijk toezicht te gebruiken.  
**Gevaar:** Houd alle kleine onderdelen en verpakkingsmaterialen van dit product buiten bereik van baby's en kinderen, anders kunnen ze een verstikkingsgevaar opleveren.  
**Gevaar:** Gebrek aan bevestiging kan een risico op kantelen veroorzaken.



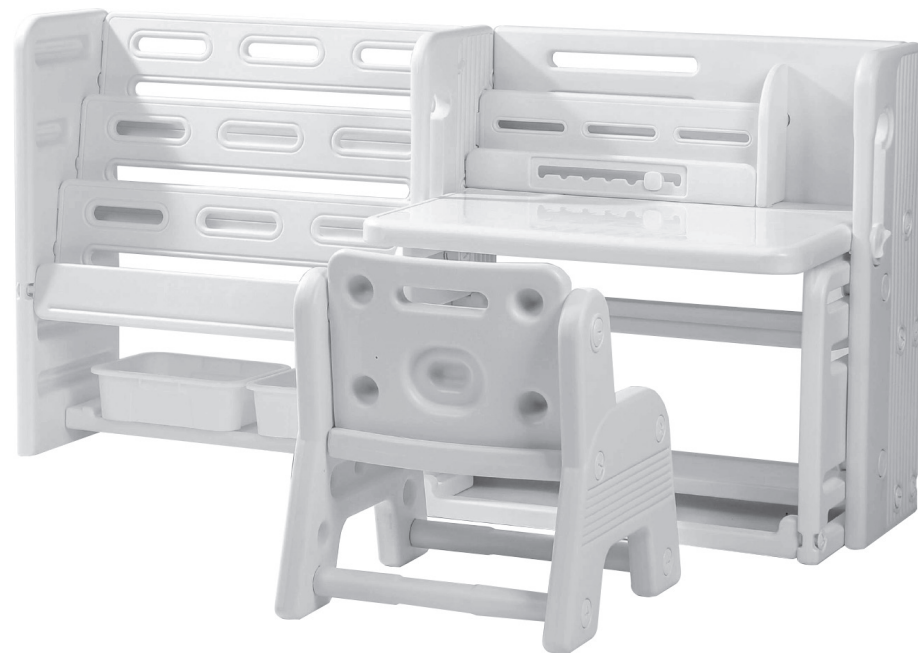
### WAARSCHUWING:

#### VERSTIKKINGSGEVAAR

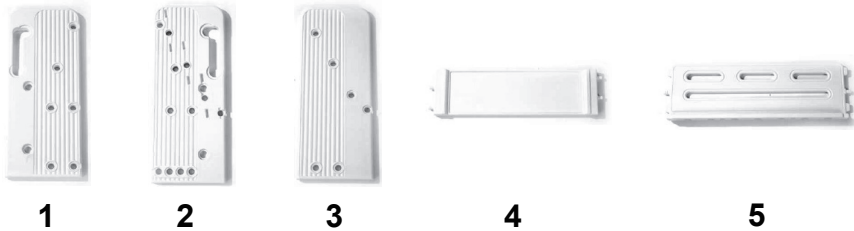
-Kleine onderdelen.  
 Niet voor kinderen onder de 3 jaar.

### WAARSCHUWING VOOR MONTAGE

- ⚠ Alleen monteren door volwassenen.
- ⚠ Verwijder alle verpakkingen, scheid en tel alle onderdelen en het beslag.
- ⚠ Lees elke stap zorgvuldig door en volg de juiste volgorde.
- ⚠ We raden aan om, waar mogelijk, alle onderdelen in de buurt van de plek waar ze gebruikt zullen worden te monteren, om onnodige verplaatsing van het product eenmaal gemonteerd te voorkomen.
- ⚠ Zorg voor een veilig oppervlak tijdens de installatie en plaats het product altijd op een vlakke, stabiele en stevige ondergrond.



**Accessories List / Zubehörliste / Liste des Accessoires  
/ Lista de Accesorios / Lista degli Accessori  
/ Lista akcesoriów / Accessoireslijst**



**1 2 3 4 5**



**6 7 8 9 10**



**11 12 13 14 15**

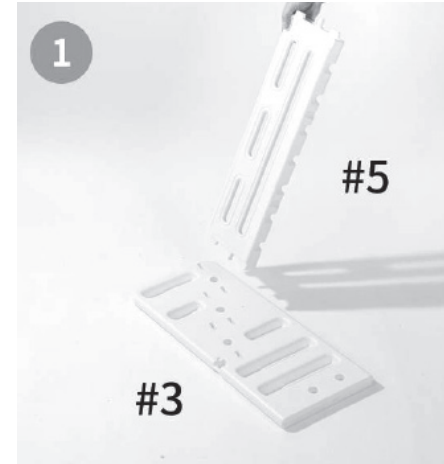


**16 17 18 19 20 21**

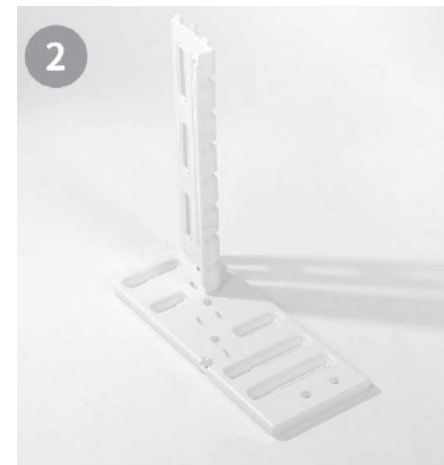


**22 23 24 25 26**

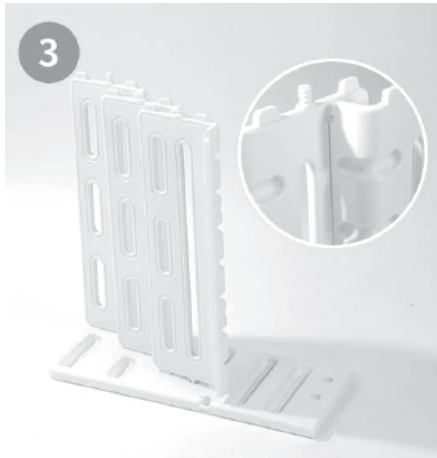
**Bookshelf Installation / Bücherregal Installation  
/ Installation de la Bibliothèque / Montaje de la Estantería  
/ Installazione della Libreria / Montaż regału na książki  
/ Boekenplank installatie**



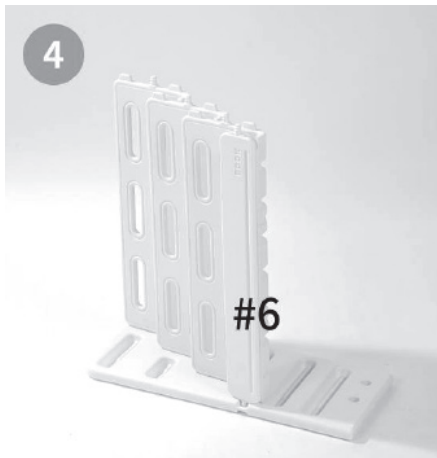
Find #3 and #5  
/Finden Sie #3 und #5  
/Trouvez #3 et #5  
/Encuentre #3 y #5  
/Trovare #3 e #5  
/Znajdź nr 3 i nr 5  
/Zoek #3 en #5



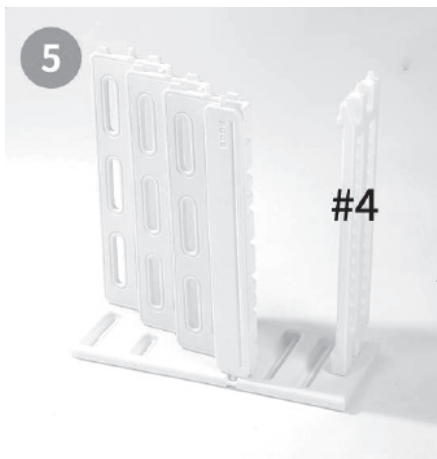
Align the slots and install #3 and #5  
/Die Schlitzte ausrichten und #3 und #5 einbauen  
/Alignez les fentes et installez #3 et #5  
/Alinee las ranuras e instale #3 y #5  
/Allineare le fessure e installare #3 e #5  
/Dopasuj gniazda i zamontuj nr 3 i nr 5.  
/Lijn de sleuven uit en installeer #3 en #5



Repeat to install two #5, aligning the back slots  
 /Wiederholen Sie den Vorgang, um zwei #5 zu installieren, und richten Sie die hinteren Schlitze aus  
 /Répétez l'opération pour installer deux #5, en alignant les fentes arrière  
 /Repita para instalar dos #5, alineando las ranuras traseras  
 /Ripetere l'operazione per installare due #5, allineando le fessure posteriori  
 /Powtórz ten proces, aby zamontować dwa nr 5 i wyrównać tylne gniazda.  
 /Herhaal dit om twee #5 te installeren, waarbij u de sleuven aan de achterkant uitlijnt



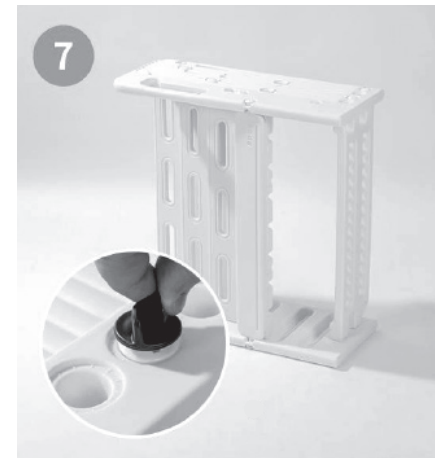
Install #6  
 /Installieren #6  
 /Installez #6  
 /Instale #6  
 /Installare #6  
 /Zamontuj nr 6.  
 /Installatie #6



Install #4  
 /Installieren #4  
 /Installez #4  
 /Instale #4  
 /Installare #4  
 /Zamontuj nr 4.  
 /Installatie #4



Install #2  
 /Installieren #2  
 /Installez #2  
 /Instale #2  
 /Installare #2  
 /Zamontuj nr 2.  
 /Installatie #2



Use #18 to secure #20 tightly  
 /Verwenden Sie #18, um #20 fest zu befestigen  
 /Utilisez #18 pour fixer solidement #20  
 /Use #18 para asegurar #20 firmemente  
 /Utilizzare #18 per fissare saldamente #20  
 /Użyj #18, aby mocno zamocować #20.  
 /Gebruik #18 om #20 stevig vast te zetten



Flip and install the other side  
 /Umdrehen und die andere Seite installieren  
 /Retournez et installez l'autre côté  
 /Voltee e instale el otro lado  
 /Capovolgere e installare l'altro lato  
 /Odwróć i zamontuj drugą stronę.  
 /Draai om en installeer de andere kant



Bookshelf installation complete  
 /Bücherregalininstallation abgeschlossen  
 /Installation de la bibliothèque terminée  
 /Montaje de la estantería completo  
 /Installazione della libreria completata  
 /Montaż regału zakończony.  
 /Boekenplankinstallatie voltooid

**Study Desk Installation / Installation des Schreibtisches  
 / Installation du Bureau / Montaje del Escritorio  
 / Installazione della Scrivania da Studio / Montaż biurka  
 / Studiebänk installatie**



Take out #1  
 /Nehmen Sie #1 heraus  
 /Retirez #1  
 /Saque #1  
 /Estrarre #1  
 /Zdejmij element nr 1.  
 /Uitnemen #1



Combine #1 with #4 and secure with screws  
 /Kombinieren Sie #1 mit #4 und befestigen Sie es mit Schrauben  
 /Combinez #1 avec #4 et fixez avec des vis  
 /Combine #1 con #4 y asegure con tornillos  
 /Unire #1 con #4 e fissare con le viti  
 /Połącz element nr 1 z elementem nr 4 i przykręć śrubami.  
 /Combineer #1 met #4 en zet vast met schroeven



Install another #4  
 /Installieren Sie ein weiteres #4  
 /Installez un autre #4  
 /Instale otro #4  
 /Installare un altro #4  
 /Zainstaluj kolejny element nr 4.  
 /Installeer nog een #4



Find #7 and #8  
 /Finden Sie #7 und #8  
 /Trouvez #7 et #8  
 /Encuentre #7 y #8  
 /Trovare #7 e #8  
 /Znajdź elementy nr 7 i 8.  
 /Zoek #7 en #8



Assemble and install #7 and #8  
 /Montieren und installieren Sie #7 und #8  
 /Assemblez et installez #7 et #8  
 /Ensamble e instale #7 y #8  
 /Assemblare e installare #7 e #8  
 /Złóż i zamontuj elementy nr 7 i 8.  
 /Monteer en installeer #7 en #8



As shown, insert the assembly in this direction  
 /Wie abgebildet, setzen Sie die Baugruppe in dieser Richtung ein  
 /Comme indiqué, insérez l'ensemble dans cette direction  
 /Como se muestra, inserte el conjunto en esta dirección  
 /Come mostrato, inserire il gruppo in questa direzione  
 /Włóż zespół w tym kierunku, jak pokazano.  
 /Zoals afgebeeld, plaats het geheel in deze richting



Insert #15 into the reserved hole of #2  
 /Setzen Sie #15 in die dafür vorgesehene Öffnung von #2 ein  
 /Insérez #15 dans le trou réservé de #2  
 /Inserte el #15 en el orificio reservado del #2  
 /Inserire #15 nel foro riservato di #2  
 /Włóż element nr 15 w wyznaczony otwór w elemencie nr 2.  
 /Steek #15 in het daarvoor bestemde gat van #2



Install #16 and #18 in sequence as shown  
 /Installieren Sie #16 und #18 nacheinander wie abgebildet  
 /Installez #16 et #18 dans l'ordre comme indiqué  
 /Instale el #16 y el #18 en secuencia como se muestra  
 /Installare #16 e #18 in sequenza come mostrato  
 /Zamontuj elementy nr 16 i 18 jeden po drugim, jak pokazano.  
 /Installeer #16 en #18 in volgorde zoals afgebeeld



Install in two places  
 /An zwei Stellen installieren  
 /Installez à deux endroits  
 /Instale en dos lugares  
 /Installare in due punti  
 /Zamontuj w dwóch miejscach.  
 /Op twee plaatsen installeren



Find #12  
 /Finden Sie #12  
 /Trouvez #12  
 /Encuentre el #12  
 /Trovare #12  
 /Znajdź element nr 12.  
 /Zoek #12



11

Align the slots and install #9  
/Die Schlitzte ausrichten und #9 einbauen  
/Alignez les fentes et installez #9  
/Alinee las ranuras e instale el #9  
/Allineare le fessure e installare #9  
/Wyrównaj szczeliny i zamontuj element nr 9.  
/Lijn de sleuven uit en installeer #9



12

Align the slots and install #11  
/Die Schlitzte ausrichten und #11 einbauen  
/Alignez les fentes et installez #11  
/Alinee las ranuras e instale el #11  
/Allineare le fessure e installare #11  
/Wyrównaj szczeliny i zainstaluj element nr 11.  
/Lijn de sleuven uit en installeer #11



13

Find #13 and align the assembly for installation  
/Finden Sie #13 und richten Sie die Baugruppe für die Installation aus  
/Trouvez #13 et alignez l'ensemble pour l'installation  
/Encuentre el #13 y alinee el conjunto para su instalación  
/Trovare #13 e allineare il gruppo per l'installazione  
/Znajdź element nr 13 i wyrównaj zespół do instalacji.  
/Zoek #13 en lijn de assemblage uit voor installatie



14

As shown  
/Wie gezeigt  
/Comme indiqué  
/Como se muestra  
/Come mostrato  
/Jak pokazano.  
/Zoals weergegeven



15

Find #10 and align the assembly for installation  
/Finden Sie #10 und richten Sie die Baugruppe für die Installation aus  
/Trouvez #10 et alignez l'ensemble pour l'installation  
/Encuentre el #10 y alinee el conjunto para su instalación  
/Trovare #10 e allineare il gruppo per l'installazione  
/Znajdź element nr 10 i wyrównaj zespół do instalacji.  
/Zoek #10 en lijn de assemblage uit voor installatie



16

Install the screw  
/Die Schraube anbringen  
/Installez la vis  
/Instale el tornillo  
/Installare la vite  
/Wkręć śrubę.  
/Installeer de schroef



Align and install the back screws  
/Richten Sie die hinteren Schrauben  
aus und bringen Sie sie an  
/Alignez et installez les vis arrière  
/Alinee e instale los tornillos traseros  
/Allineare e installare le viti posteriori  
/Wyrównaj i dokręć tylne śruby.  
/Lijn de achterste schroeven uit en  
draai ze vast



Assemble and install on #2  
/Montieren und installieren Sie auf #2  
/Assemblez et installez sur #2  
/Ensemble e instale en #2  
/Assemblare e installare #2  
/Złóż i zamontuj na elemencie nr 2.  
/Montage en installatie op #2



Install #14 and secure with #17  
/Installieren Sie #14 und sichern Sie  
es mit #17  
/Installez #14 et fixez avec #17  
/Instale #14 y asegure con #17  
/Installare #14 e fissare con #17  
/Zamontuj element nr 14 i zabezpiecz  
go elementem nr 17.  
/Installeer #14 en zet vast met #17



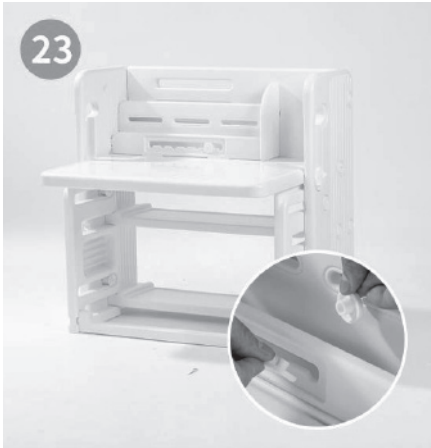
Install #1  
/Installieren Sie #1  
/Installez #1  
/Instale #1  
/Installare #1  
/Zamontuj element nr 1.  
/Installatie #1



Install the screws to secure  
/Befestigen Sie die Schrauben, um die  
Teile zu sichern  
/Installez les vis pour fixer  
/Instale los tornillos para asegurar  
/Installare le viti per fissare  
/Dokręć śruby, aby zabezpieczyć  
części.  
/Bevestig de schroeven om vast te  
zetten



As shown, pull out the bottom support  
in this direction  
/Wie abgebildet, ziehen Sie die untere  
Stütze in diese Richtung heraus  
/Comme indiqué, tirez le support  
inférieur dans cette direction  
/Como se muestra, jale el soporte  
inferior en esta dirección  
/Come mostrato, estrarre il supporto  
inferiore in questa direzione  
/Wyciągnij dolną podporę w tym  
kierunku, jak pokazano.  
/Zoals afgebeeld, trek de onderste  
steun in deze richting naar buiten



Install #19  
 /Installieren Sie #19  
 /Installez #19  
 /Instale #19  
 /Installare #19  
 /Zamontuj element nr 19.  
 /Installatie #19

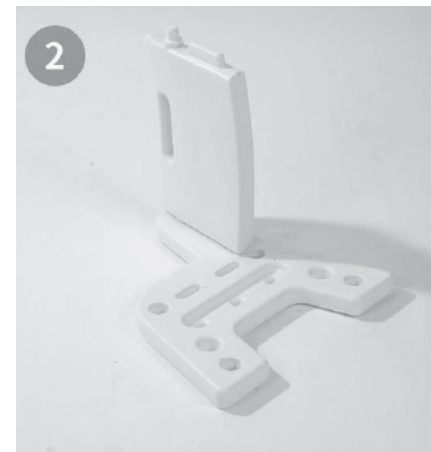


Study desk installation complete  
 /Installation des Schreibtisches  
 abgeschlossen  
 /Installation du bureau terminée  
 /Montaje completo del escritorio  
 /Installazione della scrivania da studio  
 completata  
 /Montaż biurka zakończony.  
 /Studiebank geïnstalleerd

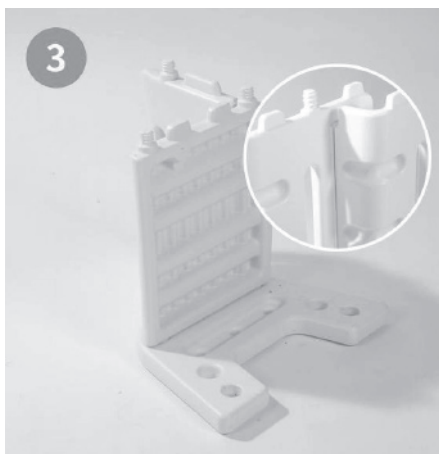
## Chair Installation / Stuhl Installation / Installation de la Chaise / Montaje de la Silla / Installazione della Sedia / Montaż krzesła / Stoelinstallatie



Find #21  
 /Finden Sie #21  
 /Trouvez #21  
 /Encuentre el #21  
 /Trovare #21  
 /Znajdź element nr 21.  
 /Zoek #21



Align the slots and install #23  
 /Die Schlitze ausrichten und #23  
 einbauen  
 /Alignez les fentes et installez #23  
 /Alinee las ranuras e instale el #23  
 /Allineare le fessure e installare #23  
 /Dopasuj szczeliny i zamontuj  
 element nr 23.  
 /Lijn de sleuven uit en installeer #23



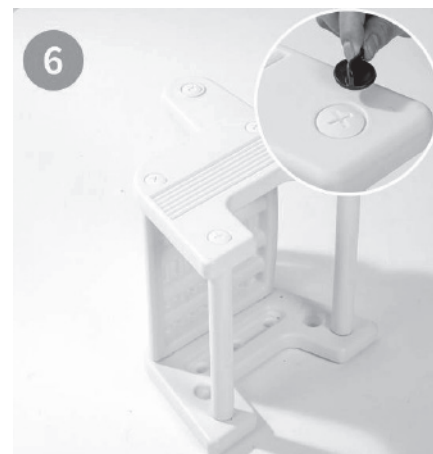
3  
 Install #24  
 /Installieren #24  
 /Installez #24  
 /Instale el #24  
 /Installare #24  
 /Zamontuj element nr 24.  
 /Installatie #24



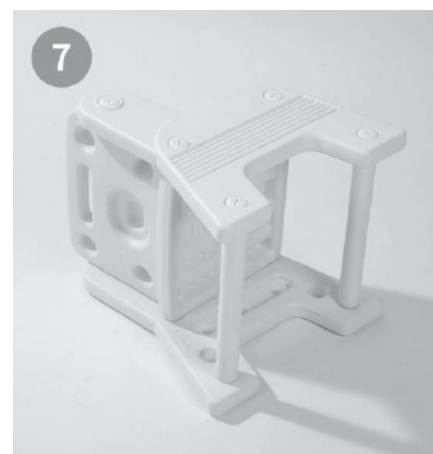
4  
 Install two #25s  
 /Zwei Stück #25 installieren  
 /Installez deux #25  
 /Instale dos #25  
 /Installare due #25  
 /Zamontuj dwa elementy nr 25.  
 /Installeer twee #25



5  
 Install #22  
 /Installieren #22  
 /Installez #22  
 /Instale el #22  
 /Installare #22  
 /Zamontuj element nr 22.  
 /Installatie #22



6  
 Secure with #26  
 /Mit #26 sichern  
 /Fixez avec #26  
 /Asegure con el #26  
 /Fissare con #26  
 /Zamocuj elementem nr 26.  
 /Beveilig met #26

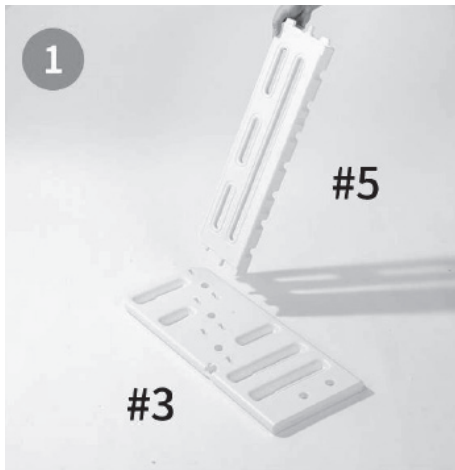


7  
 Flip to the other side and secure with screws  
 /Auf die andere Seite klappen und mit Schrauben befestigen  
 /Retournez de l'autre côté et fixez avec des vis  
 /Voltee hacia el otro lado y asegure con tornillos  
 /Capovolgere dall'altro lato e fissare con le viti  
 /Odwróć na drugą stronę i przykręć śrubami.  
 /Draai naar de andere kant en zet vast met schroeven

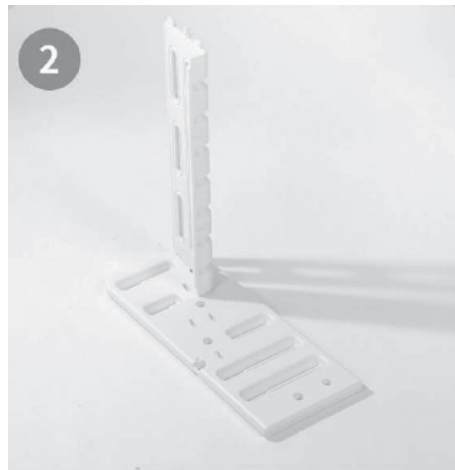


8  
 Chair installation complete  
 /Stuhlinstallation abgeschlossen  
 /Installation de la chaise terminée  
 /Montaje de la silla completado  
 /Installazione della sedia completata  
 /Montaż krzesła zakończony.  
 /Stoelinstallatie voltooid

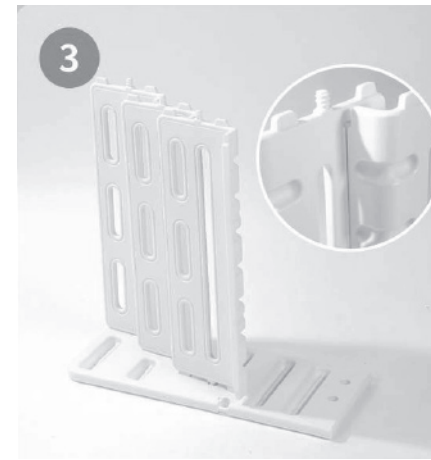
**Kids Bookshelf and Study Desk Installation**  
 / Installation von Kinder-Bücherregal und Schreibtisch  
 / Installation de la Bibliothèque et du Bureau pour Enfants  
 / Montaje de Estantería y Escritorio para Niños  
 / Installazione di Libreria e Scrivania per Bambini  
 / Montaż regału i biurka dla dzieci  
 / Kinderboekenkast en bureau installeren



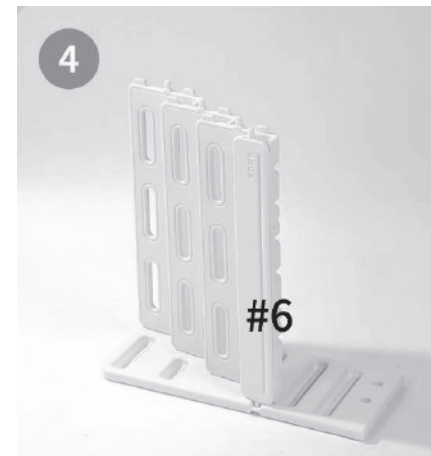
Find #3 and #5  
 /Finden Sie #3 und #5  
 /Trouvez #3 et #5  
 /Encuentre #3 y #5  
 /Trovare #3 e #5  
 /Znajdź elementy nr 3 i 5.  
 /Zoek #3 en #5



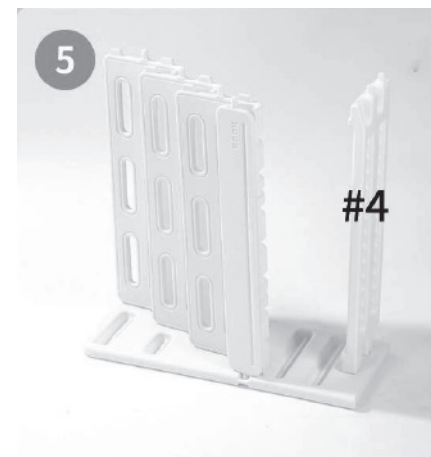
Align the slots and install #3 and #5  
 /Die Schlitzte ausrichten und #3 und #5 einbauen  
 /Alignez les fentes et installez #3 et #5  
 /Alinee las ranuras e instale #3 y #5  
 /Allineare le fessure e installare #3 e #5  
 /Dopasuj szczeliny i zamontuj elementy nr 3 i 5.  
 /Lijn de sleuven uit en installeer #3 en #5



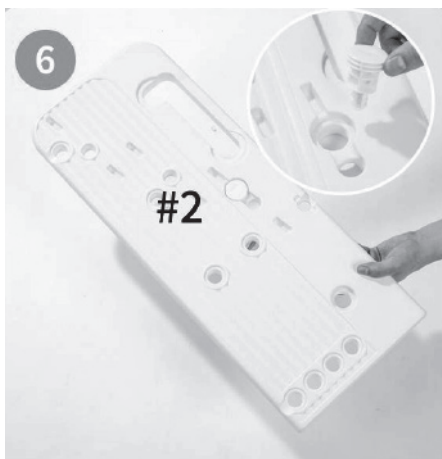
Repeat to install two #5s, aligning the back slots  
 /Wiederholen Sie den Vorgang, um zwei #5 zu installieren, und richten Sie die hinteren Schlitzte aus  
 /Répétez l'opération pour installer deux #5, en alignant les fentes arrière  
 /Repita para instalar dos #5, alineando las ranuras traseras  
 /Ripetere l'operazione per installare due #5, allineando le fessure posteriori  
 /Powtórz proces, aby zamontować dwa elementy nr 5, dopasowując tylne szczeliny.  
 /Herhaal dit om twee #5's te installeren, waarbij u de sleuven aan de achterkant uitlijnt



Install #6  
 /Installieren #6  
 /Installez #6  
 /Instale #6  
 /Installare #6  
 /Zamontuj element nr 6.  
 /Installatie #6



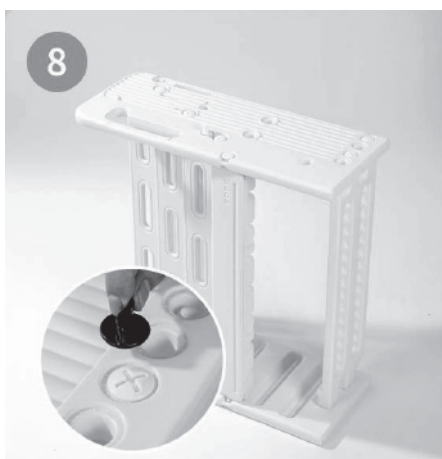
Install #4  
 /Installieren #4  
 /Installez #4  
 /Instale #4  
 /Installare #4  
 /Zamontuj element nr 4.  
 /Installatie #4



Install #2  
 /Installieren #2  
 /Installez #2  
 /Instale #2  
 /Installare #2  
 /Zamontuj element nr 2.  
 /Installatie #2



Install #15 on #2, pay attention to the installation position  
 /Installieren Sie #15 auf #2, achten Sie dabei auf die Einbaulage  
 /Installez #15 sur #2, faites attention à la position d'installation  
 /Instale #15 en #2, preste atención a la posición de instalación  
 /Installare #15 su #2, prestando attenzione alla posizione di installazione  
 /Zamontuj element nr 15 na elemencie nr 2, zwracając uwagę na orientację montażu.  
 /Installeer #15 op #2, let op de installatiepositie



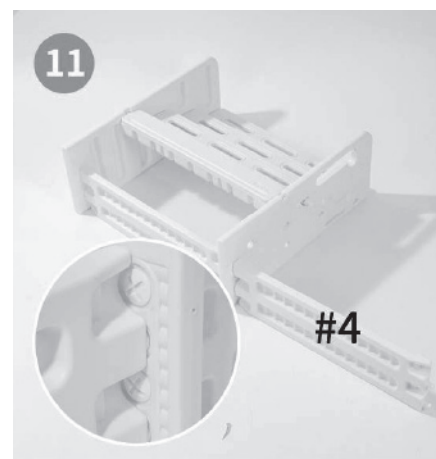
Install screws  
 /Schrauben anbringen  
 /Installez les vis  
 /Instale los tornillos  
 /Installare le viti  
 /Wkręć śruby.  
 /Schroeven installeren



Flip and install the other side  
 /Umdrehen und die andere Seite installieren  
 /Retournez et installez l'autre côté  
 /Dé la vuelta e instale el otro lado  
 /Capovolgere e installare l'altro lato  
 /Odwróć i zamontuj drugą stronę.  
 /Draai om en installeer de andere kant



Bookshelf installation complete  
 /Bücherregalinstallation abgeschlossen  
 /Installation de la bibliothèque terminée  
 /Instalación de la estantería completa  
 /Installazione della libreria completata  
 /Montaż regału zakończony.  
 /Boekenplankinstallatie voltooid



Turn the bookshelf over and install #4  
 /Drehen Sie das Bücherregal um und installieren Sie #4  
 /Retournez la bibliothèque et installez #4  
 /Dé la vuelta a la estantería e instale #4  
 /Capovolgere la libreria e installare #4  
 /Odwróć regał i zamontuj element nr 4.  
 /Draai de boekenplank om en installeer #4



12  
Align and then install another #4  
/Ausrichten und dann ein weiteres #4  
installieren  
/Alignez puis installez un autre #4  
/Alinee y luego instale otro #4  
/Allineare e quindi installare un altro #4  
/Wyrównaj i zainstaluj kolejny element  
nr 4.  
/Lijn uit en installeer vervolgens nog  
een #4



13  
Find #7 and #8  
/Finden Sie #7 und #8  
/Trouvez #7 et #8  
/Encuentre #7 y #8  
/Trovare #7 e #8  
/Znajdź element nr 7 i nr 8.  
/Zoek #7 en #8



14  
Combine and install #7 and #8  
/Kombinieren und installieren Sie #7  
und #8  
/Combinez et installez #7 et #8  
/Combine e instale #7 y #8  
/Unire e installare #7 e #8  
/Połącz i zainstaluj element nr 7 i nr 8.  
/Combineer en installeer #7 en #8



15  
Push the assembly in this direction  
/Schieben Sie die Baugruppe in diese  
Richtung  
/Poussez l'ensemble dans cette  
direction  
/Empuje el conjunto en esta dirección  
/Spingere il gruppo in questa direzione  
/Przesuń zespół w tym kierunku.  
/Duw het geheel in deze richting



16  
Install #16 and #18 in sequence  
/Installieren Sie #16 und #18  
nacheinander  
/Installez #16 et #18 dans l'ordre  
/Instale #16 y #18 en secuencia  
/Installare #16 e #18 in sequenza  
/Zamontuj element nr 16 i nr 18 jeden  
po drugim.  
/Installeer #16 en #18 in volgorde



17  
Install in two places  
/An zwei Stellen installieren  
/Installez à deux endroits  
/Instale en dos lugares  
/Installare in due punti  
/Zainstaluj w dwóch miejscach.  
/Op twee plaatsen installeren



18

Find #12  
/Finden Sie #12  
/Trouvez #12  
/Encuentre #12  
/Trovare #12  
/Znajdź #12.  
/Zoek #12



19

#9

Align the slots and install #9  
/Die Schlitzte ausrichten und #9  
einbauen  
/Alignez les fentes et installez #9  
/Alinee las ranuras e instale #9  
/Allineare le fessure e installare #9  
/Wyrównaj szczeliny i zainstaluj #9.  
/Lijn de sleuven uit en installeer #9



20

#11

Align the slots and install #11  
/Die Schlitzte ausrichten und #11  
einbauen  
/Alignez les fentes et installez #11  
/Alinee las ranuras e instale #11  
/Allineare le fessure e installare #11  
/Wyrównaj szczeliny i zainstaluj #11.  
/Lijn de sleuven uit en installeer #11



21

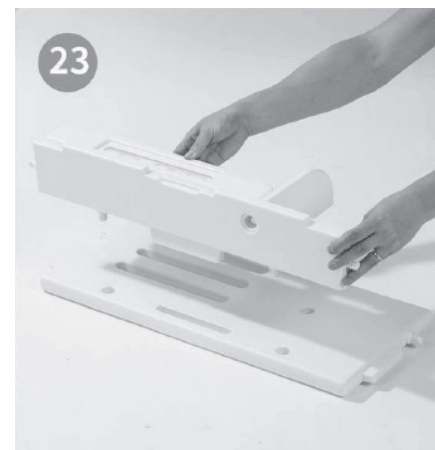
#13

Find #13 and align the assembly for  
installation  
/Finden Sie #13 und richten Sie die  
Baugruppe für die Installation aus  
/Trouvez #13 et alignez l'ensemble  
pour l'installation  
/Encuentre el #13 y alinee el conjunto  
para su instalación  
/Trovare #13 e allineare il gruppo per  
l'installazione  
/Znajdź #13 i wyrównaj zespół do  
instalacji.  
/Zoek #13 en lijn de assemblage uit  
voor installatie



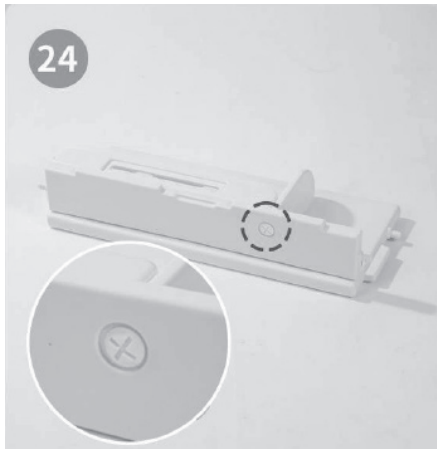
22

As shown  
/Wie gezeigt  
/Comme indiqué  
/Como se muestra  
/Come mostrato  
/Jak pokazano.  
/Zoals weergegeven



23

Find #10 and align the assembly for  
installation  
/Finden Sie #10 und richten Sie die  
Baugruppe für die Installation aus  
/Trouvez #10 et alignez l'ensemble  
pour l'installation  
/Encuentre el #10 y alinee el conjunto  
para su instalación  
/Trovare #10 e allineare il gruppo per  
l'installazione  
/Znajdź element nr 10 i wyrównaj  
zespół do montażu.  
/Zoek #10 en lijn de assemblage uit  
voor installatie



24  
 Install the screw  
 /Die Schraube anbringen  
 /Installez la vis  
 /Instale el tornillo  
 /Installare la vite  
 /Wkręć śrubę.  
 /Installeer de schroef



25  
 Align and install the back screws  
 /Richten Sie die hinteren Schrauben  
 aus und bringen Sie sie an  
 /Alignez et installez les vis arrière  
 /Alinee e instale los tornillos traseros  
 /Allineare e installare le viti posteriori  
 /Wyrównaj i wkręć tylne śruby.  
 /Lijn de achterste schroeven uit en  
 draai ze vast



26  
 Assemble and install on #2  
 /Montieren und installieren Sie auf #2  
 /Assemblez et installez sur #2  
 /Ensamble e instale en el #2  
 /Assemblare e installare su #2  
 /Złóż i zamontuj na elemencie nr 2.  
 /Montage en installatie op #2



27  
 Install #14 and secure with #17  
 /Installieren Sie #14 und sichern Sie  
 es mit #17  
 /Installez #14 et fixez avec #17  
 /Instale el #14 y asegure con el #17  
 /Installare #14 e fissare con #17  
 /Zamontuj element nr 14 i zabezpiecz  
 go elementem nr 17.  
 /Installeer #14 en zet vast met #17



28  
 Install #1 on the side  
 /Installieren Sie #1 an der Seite  
 /Installez #1 sur le côté  
 /Instale el #1 en el lateral  
 /Installare #1 sul lato  
 /Zamontuj element nr 1 z boku.  
 /Installeer #1 aan de zijkant



29  
 Tighten the side screws and install  
 #19  
 /Die seitlichen Schrauben festziehen  
 und #19 montieren  
 /Serrez les vis latérales et installez  
 #19  
 /Apriete los tornillos laterales e instale  
 el #19  
 /Serrare le viti laterali e installare #19  
 /Dokręć boczne śruby i zamontuj  
 element nr 19.  
 /Draai de schroeven aan de zijkant  
 vast en installeer #19



Installation complete  
/Installation abgeschlossen  
/Installation terminée  
/Montaje completado  
/Installazione completata  
/Montaż zakończony.  
/Installatie voltooid