

USA office: Fontana **ITA** office: Milano **AUS** office: Truganina **POL** office: Gdańsk
DEU office: FDS GmbH, Neuer Höltingbaum 30, 22143 Hamburg, Deutschland
GBR office: FDS Corporation Limited, Unit 4, Blackacre Road, Great Blakenham,
Ipswich, IP6 0FL, United Kingdom **FRA** office: Saint Vigor d'Ymonville

Outdoor Kids Wooden Mud
Kinder Outdoor Werkbank aus Holz
Chariot en Bois pour Enfants à l' Extérieur
Banco de Herramientas de Madera para Niños
Banco da Lavoro in Legno per Bambini
Drewniany wózek warsztatowy dla dzieci na zewnątrz
Kinderwerkbank van hout voor buiten

TM10216

THIS INSTRUCTION BOOKLET CONTAINS **IMPORTANT** SAFETY INFORMATION.
PLEASE READ AND KEEP FOR FUTURE REFERENCE.



Before You Start

Please read all instructions carefully and keep it for future reference.

GENERAL SECURITY WARNING

Caution: Children should use this product under the parental supervision.

Danger: Keep all small parts and packaging materials for this product away from babies and children, otherwise they may pose a choking hazard.

Danger: Lack of attachment may cause a risk of tipping.



WARNING: CHOKING HAZARD

-Small parts.
Not for children under 3 years.

WARNING FOR ASSEMBLY

- ⚠ Assembled only by adults
- ⚠ Remove all packaging, separate and count all parts and hardware.
- ⚠ Read through each step carefully and follow the proper order.
- ⚠ We recommend that, where possible, all items are assembled near the area in which they will be placed in use, to avoid moving the product unnecessarily once assembled.
- ⚠ Ensure a secure surface during installation, and always place the product on a flat, steady and stable surface.



Bevor Sie beginnen

Bitte sorgfältig lesen und zum späteren Nachschlagen aufbewahren.

ALLGEMEINE SICHERHEITSWARNUNG

Vorsicht: Kinder sollten diesen Artikel unter elterlicher Aufsicht benutzen.

Gefahr: Halten Sie alle Kleinteile und Verpackungsmaterialien, die verschluckt werden können, von Babys und Kindern fern.

Gefahr: Unsachgemäße Montage kann zu Kippgefahr führen.



ACHTUNG: ERSTICKUNGSGEFAHR

-Kleine Teile.
Nicht für Kinder unter 3 Jahren.

ACHTUNG BEI MONTAGE

- ⚠ Montage nur durch Erwachsene
- ⚠ Entfernen Sie alle Verpackungen, Überprüfen Sie, ob alle Teile und Zubehörteile vorhanden sind.
- ⚠ Lesen Sie jeden Montageschritt sorgfältig durch und folgen Sie den Anleitungen.
- ⚠ Wir empfehlen, alle Teile möglichst in der Nähe des Aufstellungsortes zu montieren, um unnötige Bewegungen nach der Montage zu vermeiden.
- ⚠ Achten Sie bei der Montage auf einen sicheren Untergrund und stellen Sie den Artikel immer auf eine ebene, feste und stabile Fläche.



Avant de Commencer

Veuillez lire attentivement toutes les instructions et les conserver pour la référence ultérieure.

AVERTISSEMENT DE SÉCURITÉ GÉNÉRALE

Attention : Les enfants doivent utiliser ce produit sous la surveillance de leurs parents.

Danger : Gardez toutes les petites pièces et les matériaux d'emballage de ce produit hors de la portée des bébés et des enfants pour éviter un risque d'étouffement.

Danger : Le manque de la fixation pourrait entraîner un risque de basculement.



AVERTISSEMENT : RISQUE D'ÉTOUFFEMENT

- Les petites pièces.
Ne convient pas aux enfants de moins de 3 ans.

AVERTISSEMENT POUR L'ASSEMBLAGE

- ⚠ Construction seulement par des adultes
- ⚠ Retirez tous les emballages, séparez et comptez toutes les pièces et le matériel.
- ⚠ Lisez attentivement chaque étape et suivez l'ordre correct.
- ⚠ Nous recommandons que, dans la mesure du possible, tous les articles soient assemblés à proximité de la zone dans laquelle ils seront utilisés, afin d'éviter de déplacer inutilement le produit une fois assemblé.
- ⚠ Assurez-vous que la surface soit solide pendant la construction et placez toujours le produit sur une surface plane et stable.



Antes de Empezar

Lea atentamente todas las instrucciones y consérvelas para futuras consultas.

ADVERTENCIA DE SEGURIDAD GENERAL

Atención: Los niños deben utilizar este producto bajo la supervisión de sus padres.

Peligro: Mantenga todas las piezas pequeñas y los materiales de empaque de este producto fuera del alcance de los bebés y los niños, ya que de lo contrario pueden suponer un peligro de asfixia.

Peligro: La falta de fijación puede provocar un riesgo de vuelco.



ADVERTENCIA: PELIGRO DE ASFIXIA

- Piezas pequeñas.
No es adecuado para niños menores de 3 años.

ADVERTENCIA PARA EL MONTAJE

- ⚠ El producto solo puede ser ensamblado por adultos.
- ⚠ Retire todo el embalaje, separe y cuente todas las piezas y los accesorios.
- ⚠ Lea detenidamente cada paso y siga el orden correcto.
- ⚠ Recomendamos que, siempre que sea posible, todos los elementos se monten cerca de la zona en la que se van a utilizar, para evitar mover el producto innecesariamente una vez montado.
- ⚠ Asegure una superficie segura durante el montaje, y coloque el producto siempre sobre una superficie plana, firme y estable.



Prima di Iniziare

Si prega di leggere attentamente tutte le istruzioni e conservarle per riferimento futuro.

AVVERTENZA DI SICUREZZA GENERALE

Attenzione: I bambini devono usare questo prodotto sotto la supervisione dei genitori.

Pericolo: Tenere tutte le piccole parti e i materiali di imballaggio di questo prodotto lontano da neonati e bambini, altrimenti potrebbero rappresentare un rischio di soffocamento.

Pericolo: La mancanza di accessorio può causare un rischio di ribaltamento.



AVVERTENZA: RISCHIO DI SOFFOCAMENTO

- Piccole parti.
Non per i bambini sotto i 3 anni.

AVVERTENZA PER IL MONTAGGIO

- ⚠ Questo prodotto è montato dagli adulti.
- ⚠ Rimuovere tutti gli imballaggi, separare e contare tutte le parti e tutti gli accessori.
- ⚠ Leggere attentamente ogni passo e seguire l'ordine corretto.
- ⚠ Si consiglia, ove possibile, di montare tutti gli articoli vicino alla zona in cui verranno posti in uso, per evitare di spostare inutilmente il prodotto una volta assemblato.
- ⚠ Garantire una superficie sicura durante il montaggio e posizionare il prodotto sempre su una superficie piana, stabile.



Zanim Zaczniesz

Przeczytaj uważnie wszystkie instrukcje i zachowaj je na przyszłość.

OGÓLNE OSTRZEŻENIA DOTYCZĄCE BEZPIECZEŃSTWA

Uwaga: Dzieci mogą używać tego produktu jedynie pod nadzorem dorosłych.

Niebezpieczeństwo: Trzymaj wszystkie małe części i materiały opakowaniowe dla tego produktu z dala od niemowląt i dzieci, w przeciwnym razie mogą stwarzać ryzyko zadławienia.

Niebezpieczeństwo: Brak mocowania może spowodować ryzyko przewrócenia.



OSTRZEŻENIE: RYZIKO ZADŁAWIENIA

- Produkt zawiera małe elementy.
Nieodpowiednie dla dzieci poniżej 3 roku życia.

OSTRZEŻENIA DOTYCZĄCE MONTAŻU

- ⚠ Montażem powinny zająć się wyłącznie osoby dorosłe
- ⚠ Usuń opakowanie i upewnij się, że zestaw zawiera wszystkie części i elementy montażowe.
- ⚠ Przeczytaj uważnie każdy krok i postępuj we właściwej kolejności.
- ⚠ Zalecamy, aby w miarę możliwości wszystkie elementy były montowane w pobliżu miejsca, w którym będą używane, aby uniknąć niepotrzebnego przenoszenia produktu po złożeniu.
- ⚠ Zapewnij bezpieczną powierzchnię podczas montażu i zawsze umieszczaj produkt na płaskiej i stabilnej powierzchni.



Voordat U Begint

Lees alstublieft alle instructies zorgvuldig door en bewaar deze voor toekomstig gebruik.

ALGEMENE VEILIGHEIDSWAARSCHUWING

Let op: Kinderen dienen dit product onder ouderlijk toezicht te gebruiken.
Gevaar: Houd alle kleine onderdelen en verpakkingsmaterialen van dit product buiten bereik van baby's en kinderen, anders kunnen ze een verstikkingsgevaar opleveren.
Gevaar: Gebrek aan bevestiging kan een risico op kantelen veroorzaken.



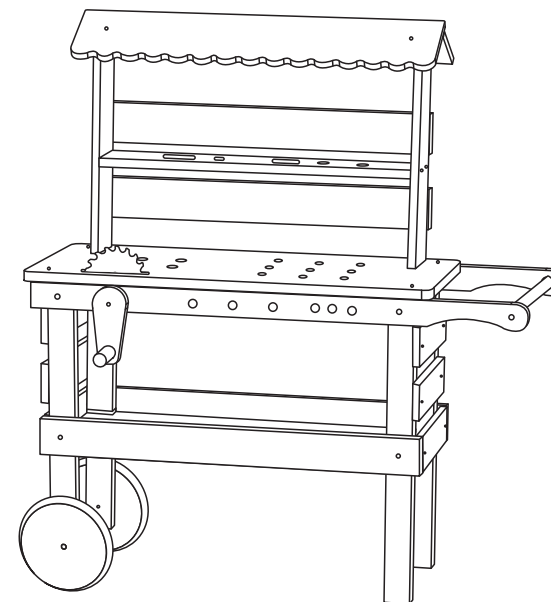
WAARSCHUWING:

VERSTIKKINGSGEVAAR

-Kleine onderdelen.
 Niet voor kinderen onder de 3 jaar.

WAARSCHUWING VOOR MONTAGE

- ⚠ Alleen monteren door volwassenen.
- ⚠ Verwijder alle verpakkingen, scheid en tel alle onderdelen en het beslag.
- ⚠ Lees elke stap zorgvuldig door en volg de juiste volgorde.
- ⚠ We raden aan om, waar mogelijk, alle onderdelen in de buurt van de plek waar ze gebruikt zullen worden te monteren, om onnodige verplaatsing van het product eenmaal gemonteerd te voorkomen.
- ⚠ Zorg voor een veilig oppervlak tijdens de installatie en plaats het product altijd op een vlakke, stabiele en stevige ondergrond.



EN

Warning

Assembly by an adult

This product is a wooden toy, do not wet and do not expose to the sun for a long time

This product is not suitable for children under 36 months old and should be used under adult supervision;
 This product contains small parts, which may pose a risk of suffocation if ingested by children aged 36 months or younger;
 After disassembling the packaging, please keep plastic bags and other packaging materials that do not belong to the toy itself away from infants and children to prevent suffocation hazards

DE

Achtung

Montage durch einen Erwachsenen

Dieses Produkt ist ein Holzspielzeug. Bitte nicht nass machen und nicht längere Zeit der Sonne aussetzen.

Dieses Produkt ist nicht für Kinder unter 36 Monaten geeignet und sollte unter Aufsicht von Erwachsenen verwendet werden.
Dieses Produkt enthält Kleinteile, die bei Verschlucken durch Kinder unter 36 Monaten eine Erstickungsgefahr darstellen können.
Bewahren Sie nach dem Auspacken Plastiktüten und andere Verpackungsmaterialien, die nicht zum Spielzeug gehören, außerhalb der Reichweite von Säuglingen und Kindern auf, um Erstickungsgefahren zu vermeiden.

FR

Avertissement

Assemblage par un adulte

Ce produit est un jouet en bois, ne pas le mouiller et ne pas l'exposer au soleil pendant une longue période.

Ce produit ne convient pas aux enfants de moins de 36 mois et doit être utilisé sous la surveillance d'un adulte ;
Ce produit contient de petites pièces qui peuvent présenter un risque de suffocation si elles sont ingérées par des enfants âgés de 36 mois ou moins ;
Après avoir démonté l'emballage, veuillez tenir les sacs en plastique et autres matériaux d'emballage qui n'appartiennent pas au jouet lui-même hors de portée des nourrissons et des enfants afin d'éviter tout risque de suffocation.

ES

Advertencia

El montaje debe ser realizado por un adulto.

Este producto es un juguete de madera, no lo moje ni lo exponga al sol durante mucho tiempo.

Este producto no es adecuado para niños menores de 36 meses y debe utilizarse bajo la supervisión de un adulto.
Este producto contiene piezas pequeñas que pueden suponer un riesgo de asfixia para los niños menores de 36 meses si las ingieren accidentalmente.
Después de abrir el embalaje, mantenga las bolsas de plástico y otros materiales de embalaje que no formen parte del juguete fuera del alcance de los bebés y los niños para evitar riesgos de asfixia.

IT

Avvertenza

Assemblaggio da parte di un adulto.

Questo prodotto è un giocattolo in legno, non bagnarlo e non esporlo al sole per lungo tempo.

Questo prodotto non è adatto a bambini di età inferiore a 36 mesi e deve essere utilizzato sotto la supervisione di un adulto;
Questo prodotto contiene piccole parti che potrebbero rappresentare un rischio di soffocamento se ingerite da bambini di età inferiore a 36 mesi;
Dopo aver smontato l'imballaggio, si prega di tenere i sacchetti di plastica e gli altri materiali di imballaggio che non appartengono al giocattolo stesso lontano dalla portata di neonati e bambini per evitare rischi di soffocamento.

PL

Ostrzeżenie

Montaż przez osobę dorosłą

Ten produkt jest zabawką drewnianą, nie należy jej moczyć i wystawiać na długotrwałe działanie promieni słonecznych.

Produkt nie jest odpowiedni dla dzieci poniżej 36 miesiąca życia i powinien być używany pod nadzorem osoby dorosłej;

Produkt zawiera małe części, które mogą stwarzać ryzyko uduszenia w przypadku połknięcia przez dzieci w wieku 36 miesięcy lub młodsze;

Po rozpakowaniu zabawki należy przechowywać plastikowe torby i inne materiały opakowaniowe, które nie są częścią zabawki, poza zasięgiem dzieci i niemowląt, aby zapobiec ryzyku uduszenia.

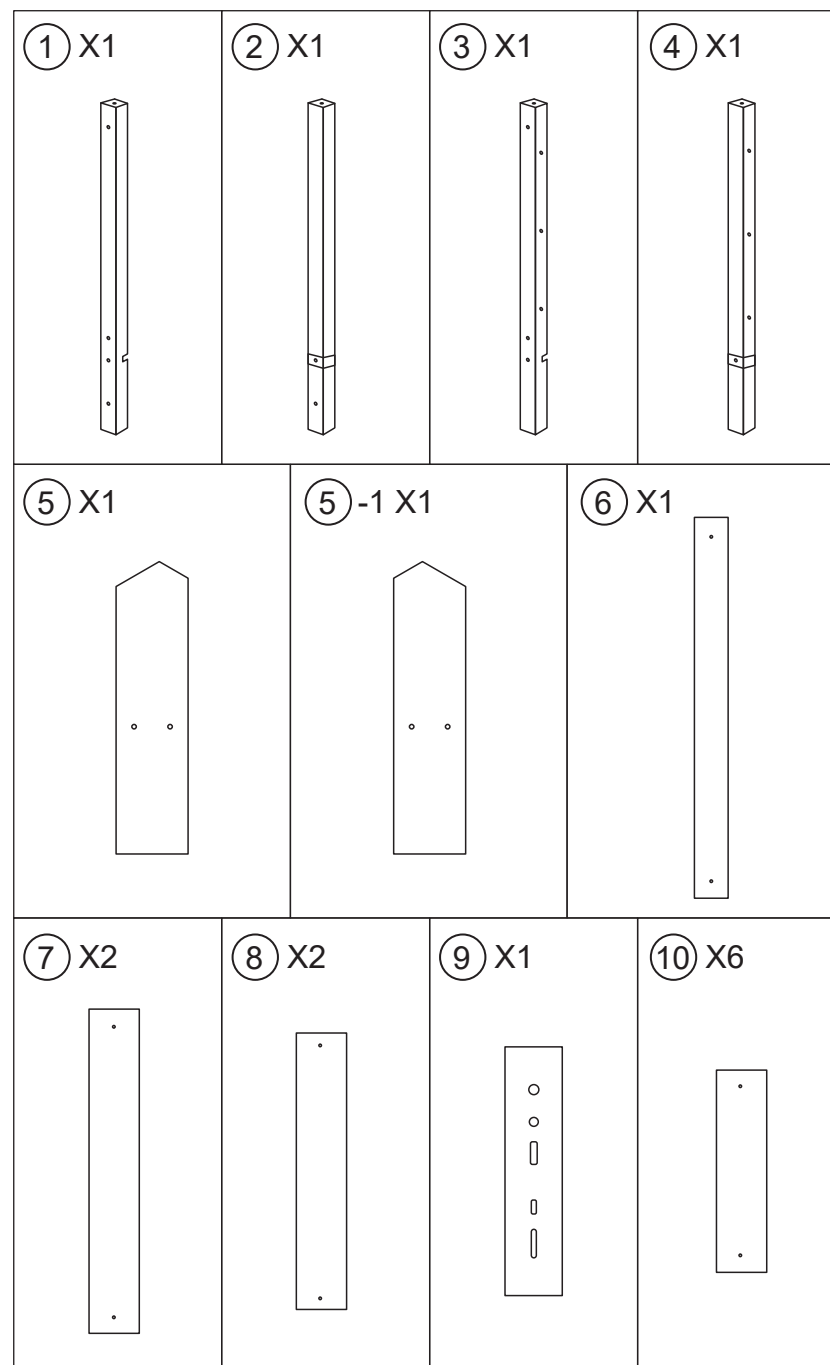
NL

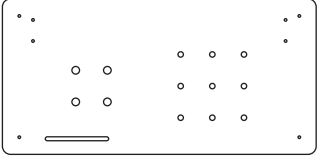


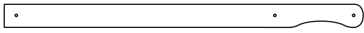
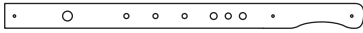


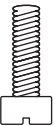
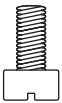
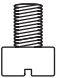


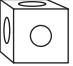
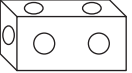
Let op






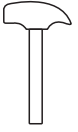






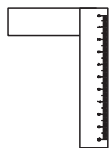
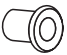





Montage door een volwassene

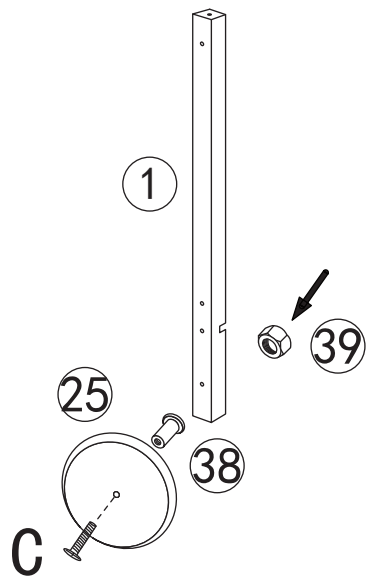
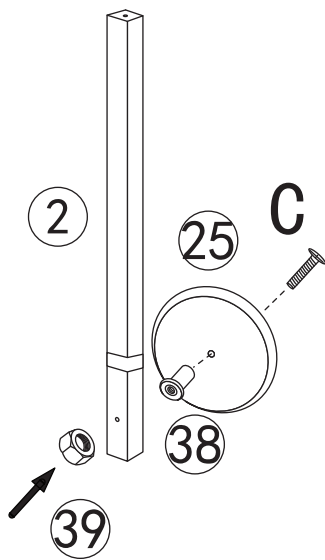
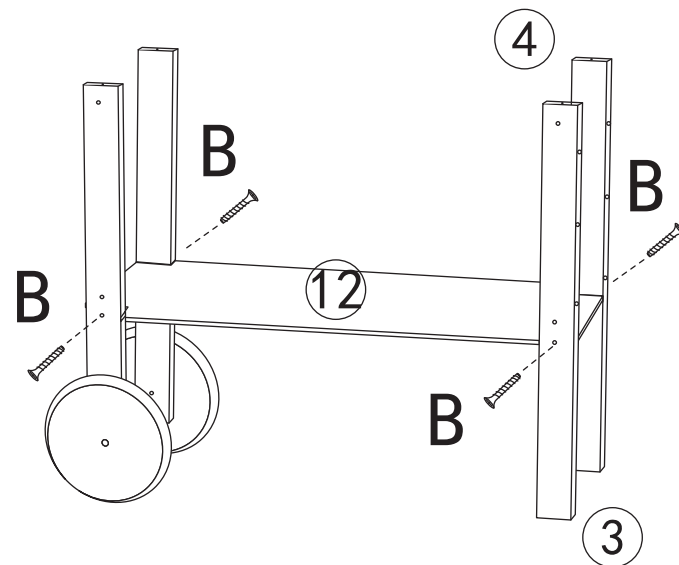
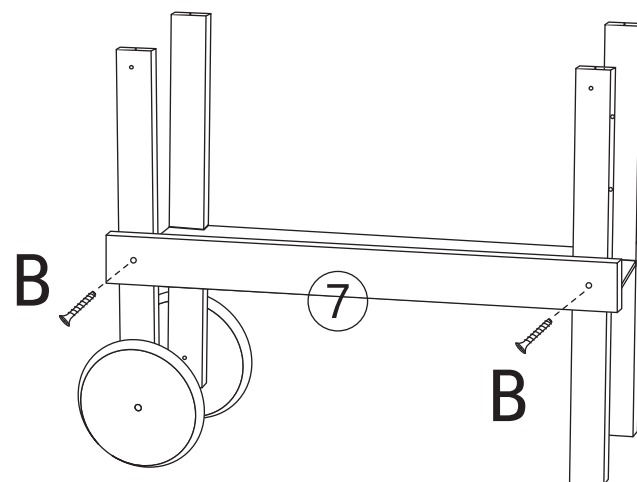
Dit product is een houten speelgoed. Niet nat maken en niet langdurig blootstellen aan de zon.

Dit product is niet geschikt voor kinderen jonger dan 36 maanden en moet onder toezicht van volwassenen worden gebruikt.
Dit product bevat kleine onderdelen die bij inslikken door kinderen jonger dan 36 maanden verstikkingsgevaar kunnen opleveren.
Bewaar plastic zakken en ander verpakkingsmateriaal dat niet bij het speelgoed hoort na het uitpakken buiten het bereik van baby's en kinderen om verstikkingsgevaar te voorkomen.

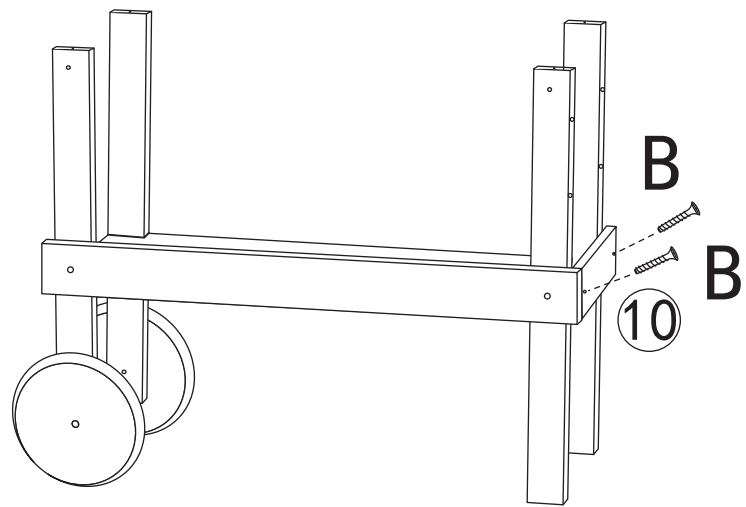


<p>⑪ X1</p> 		<p>⑫ X1</p> 	
<p>⑬ X1</p> 			
<p>⑭ X1</p> 		<p>⑮ X1</p> 	
<p>⑯ X4</p> 	<p>⑰ X1</p> 	<p>⑱ X4</p> 	
<p>⑲ X4</p> 	<p>⑳ X4</p> 	<p>㉑ X2</p> 	
<p>㉒ X4</p> 	<p>㉓ X2</p> 	<p>㉔ X1</p> 	

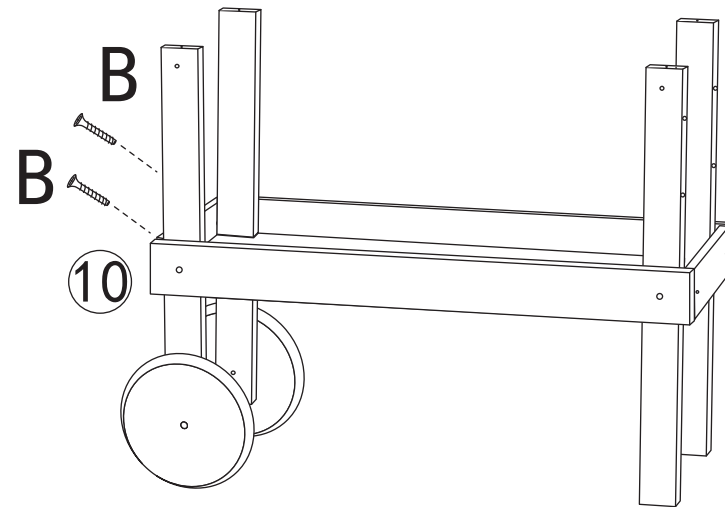
<p>㉕ X2</p> 	<p>㉖ X2</p> 	<p>㉗ X6</p> 	
<p>㉘ X2</p> 	<p>㉙ X1</p> 	<p>㉚ X1</p> 	
<p>㉛ X1</p> 	<p>㉜ X1</p> 	<p>㉝ X1</p> 	
<p>㉞ X12</p> 		<p>㉟ X1</p> 	<p>㊱ X2</p> 
<p>㊲ X1</p> 	<p>㊳ X2</p> 	<p>㊴ X2</p> 	<p>㊵ X1</p> 
<p>Ⓐ X8</p>  <p>Ø4×35</p>		<p>Ⓑ X38</p>  <p>Ø4×25</p>	<p>Ⓒ X2</p>  <p>Ø6×50</p>

1**2****3****4**

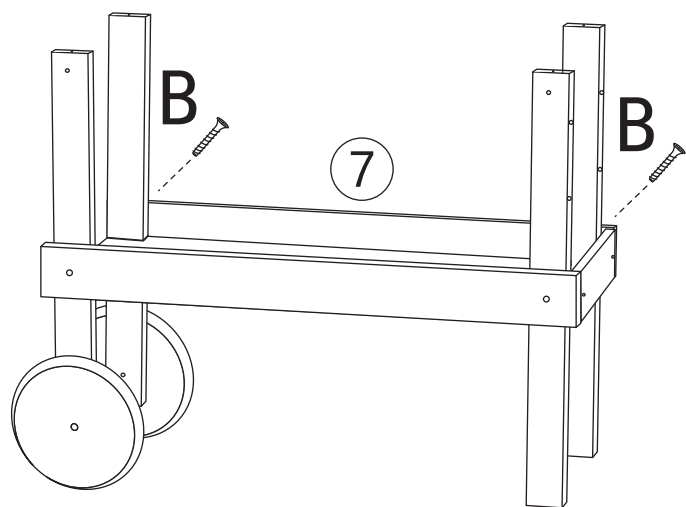
5



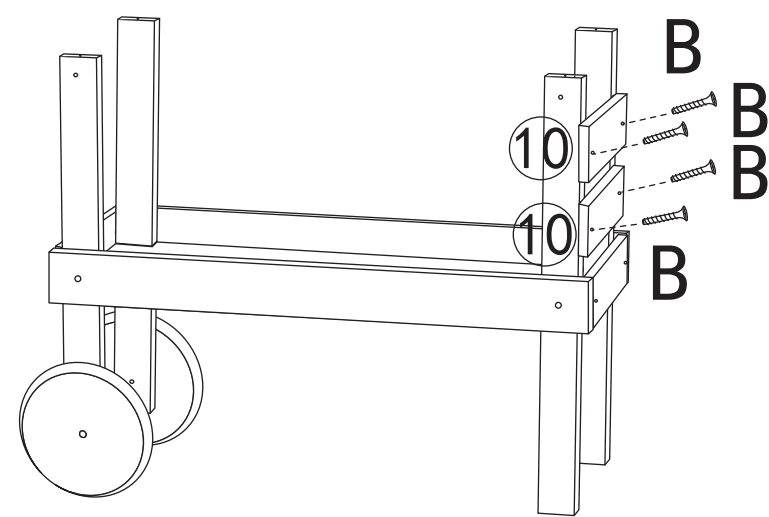
7



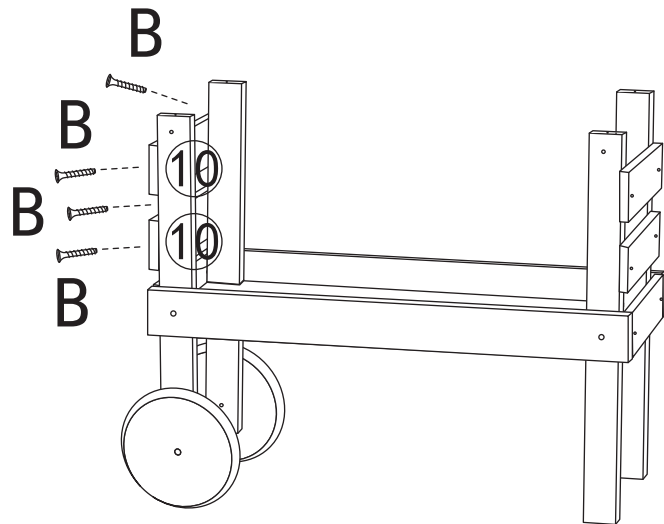
6



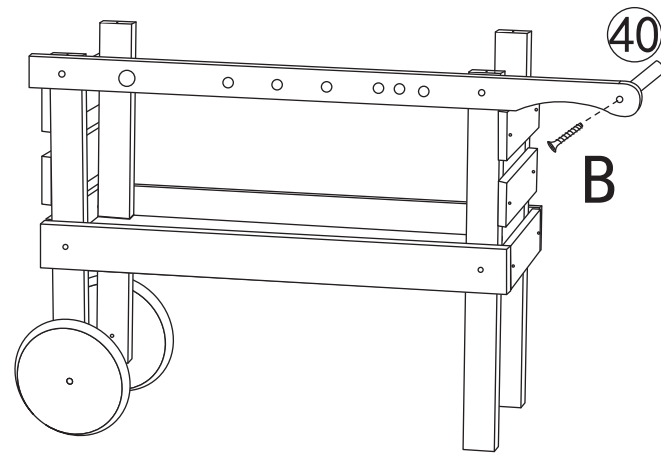
8



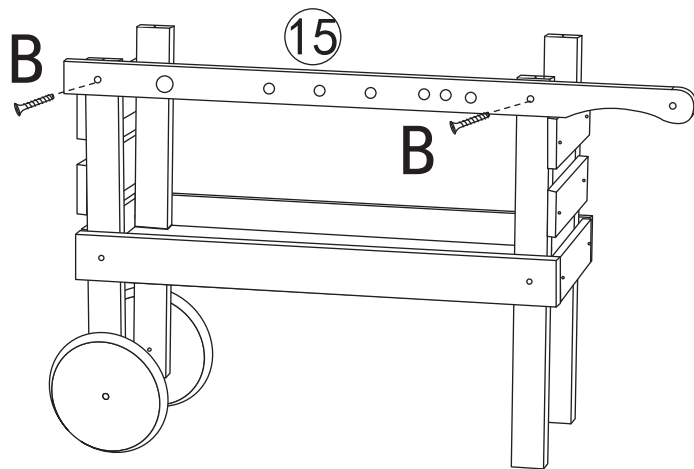
9



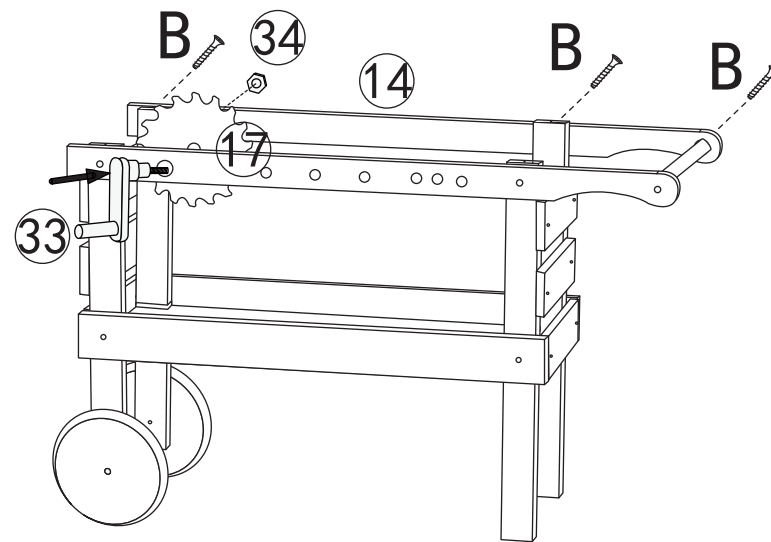
11



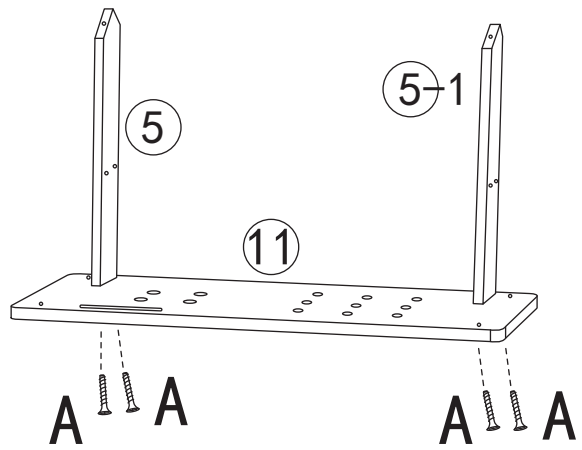
10



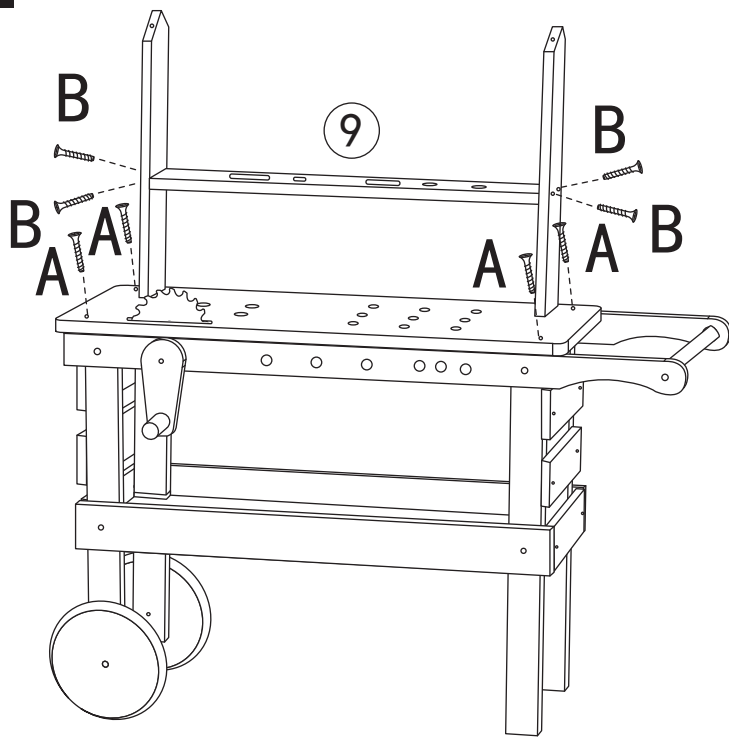
12



13



14



15

