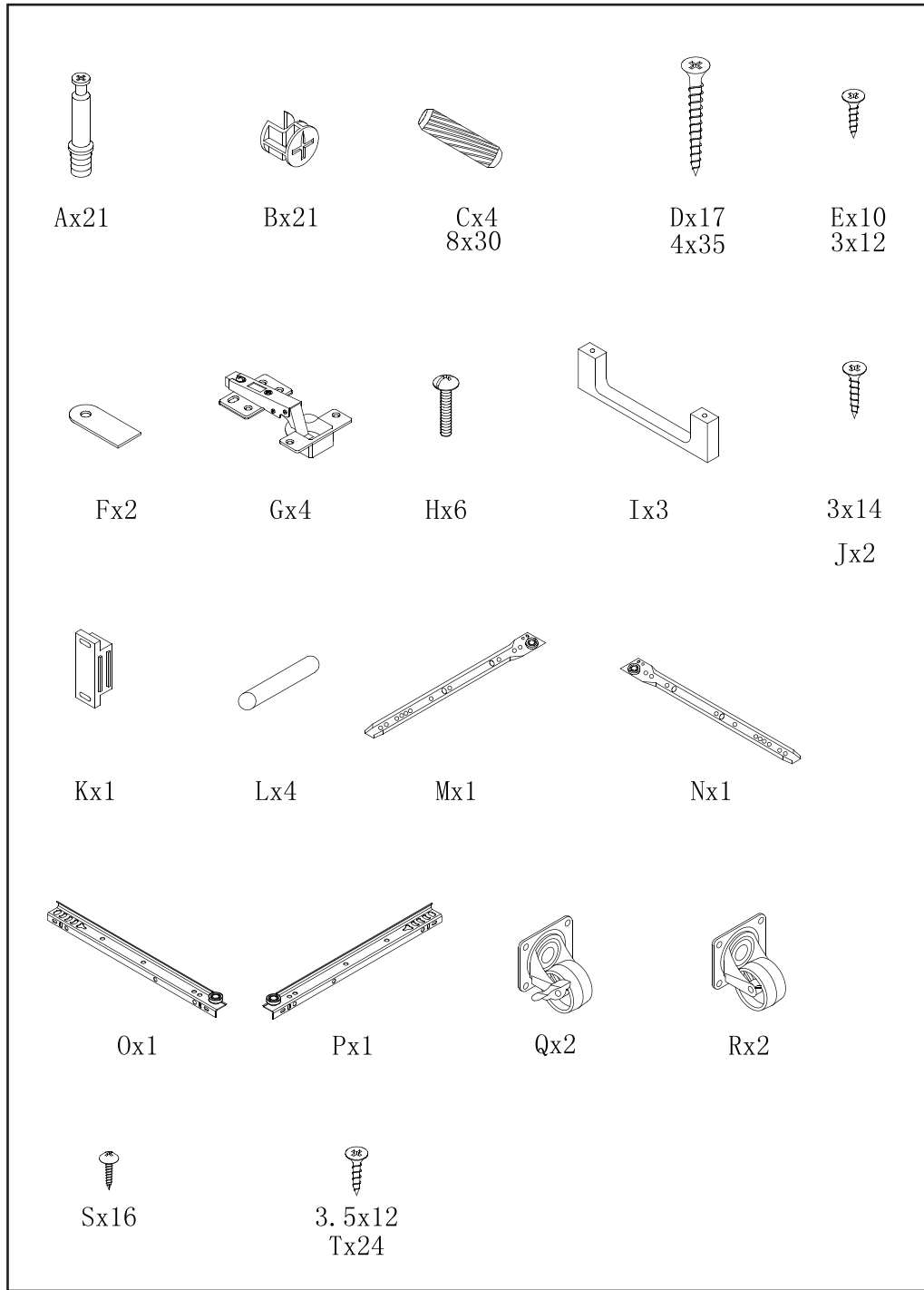


**USER'S MANUAL/HANDBUCH/MANUEL DE L'UTILISATEUR
/MANUAL DEL USUARIO/MANUALE UTENTE/INSTRUKCJA OBSŁUGI**

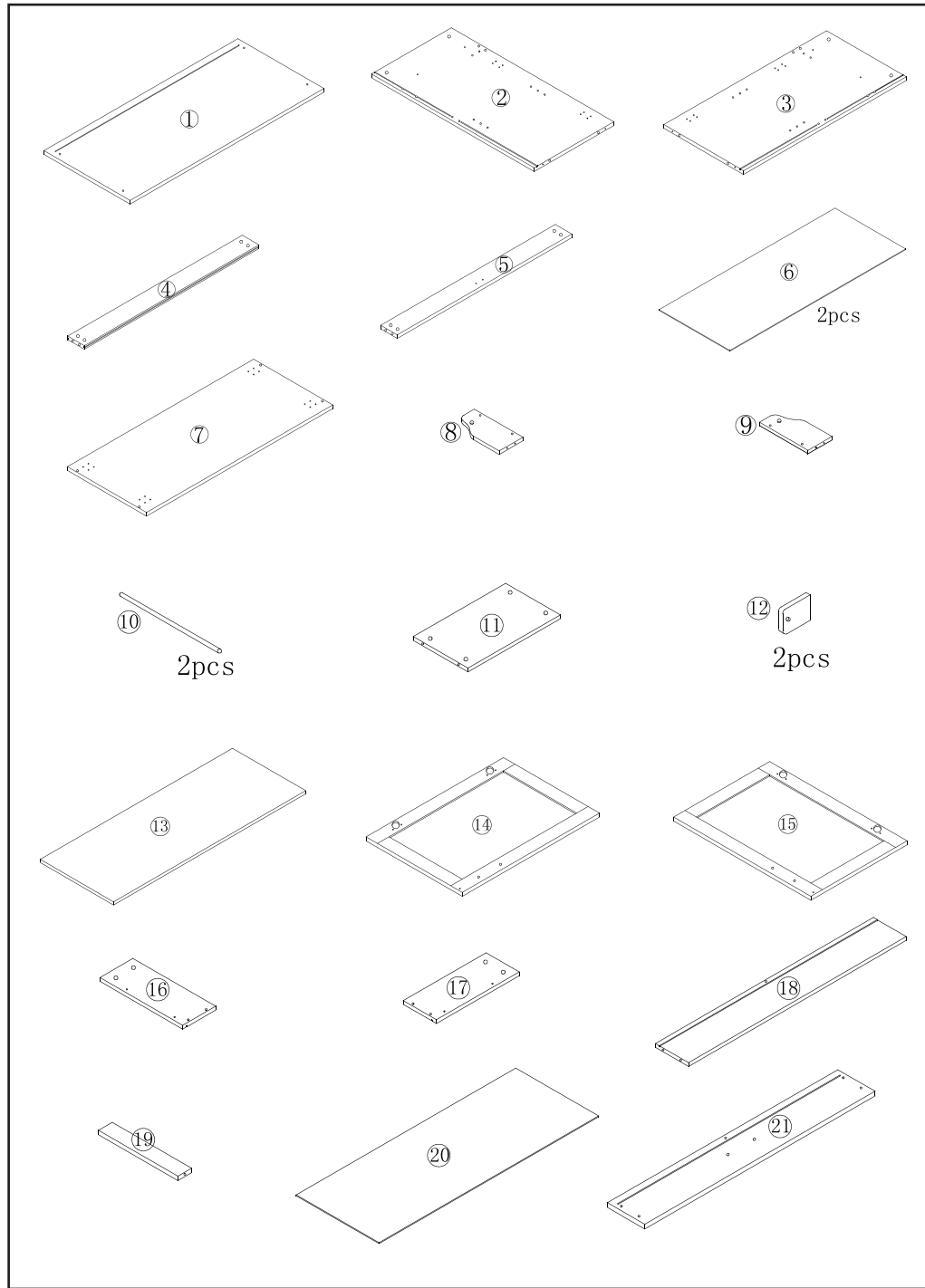
**Kitchen Island / Küchenwagen / Chariot de Cuisine/
Carro de Cocina / Carrello da Cucina / Wyspa kuchenna**

KC51983

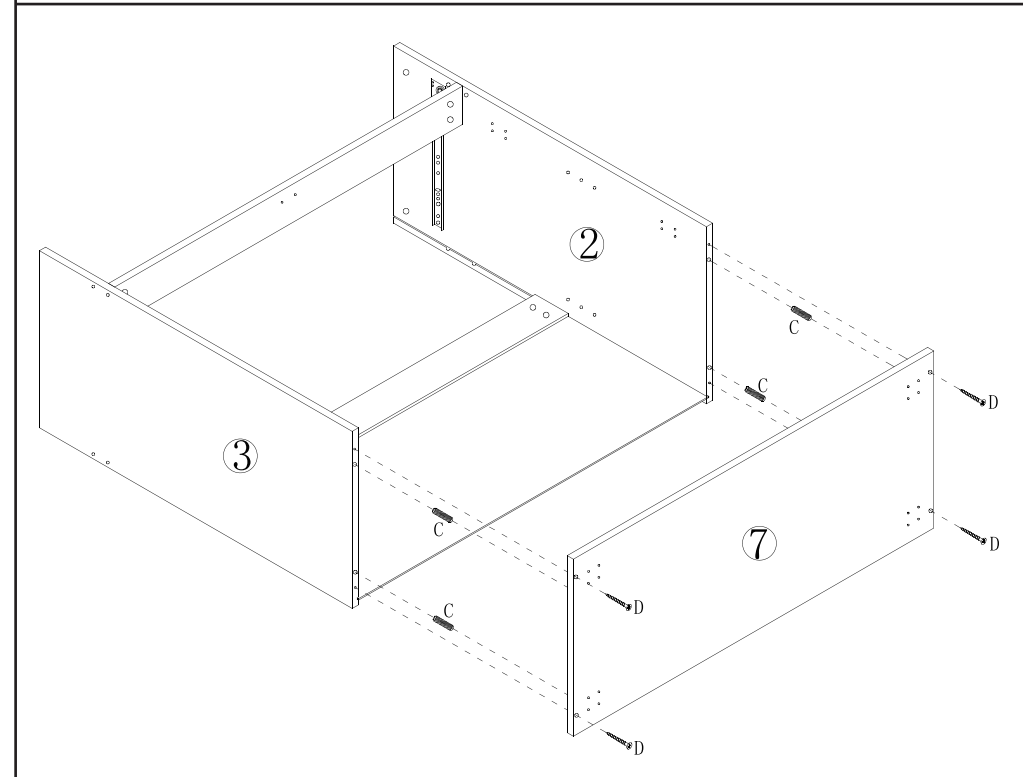
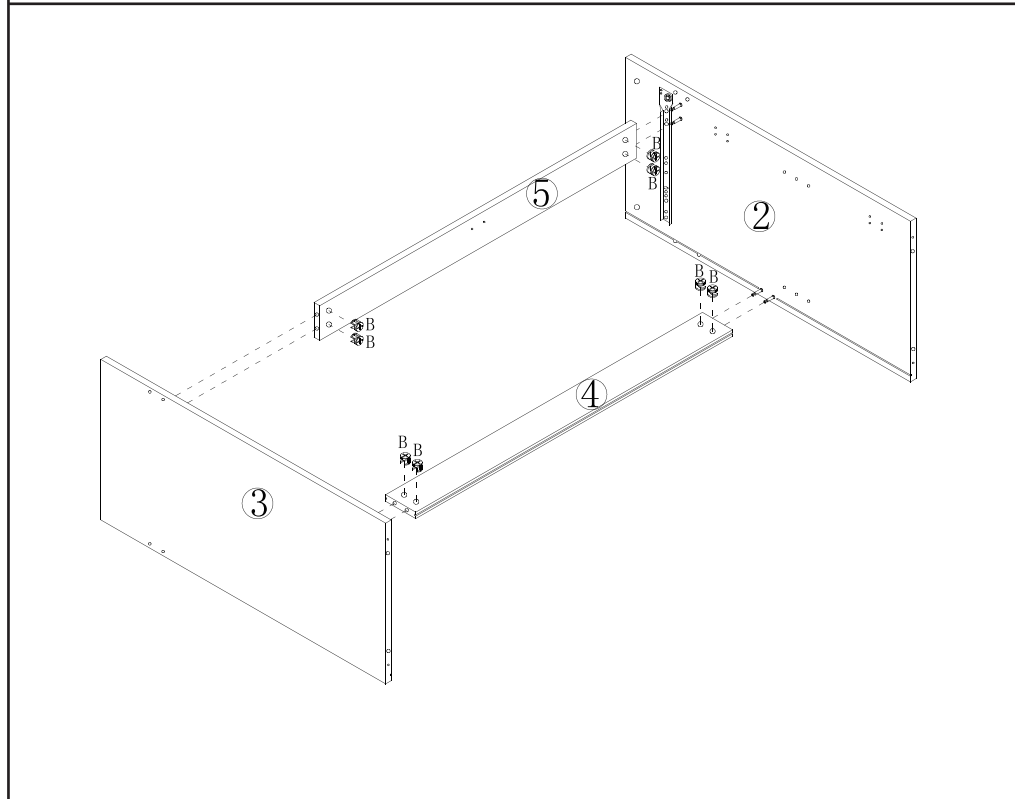
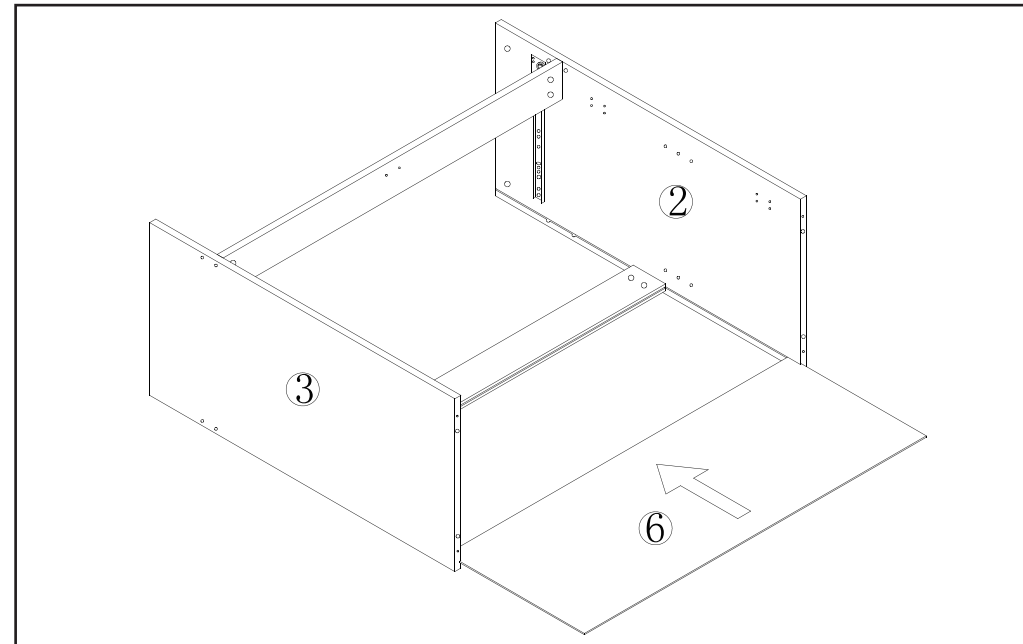
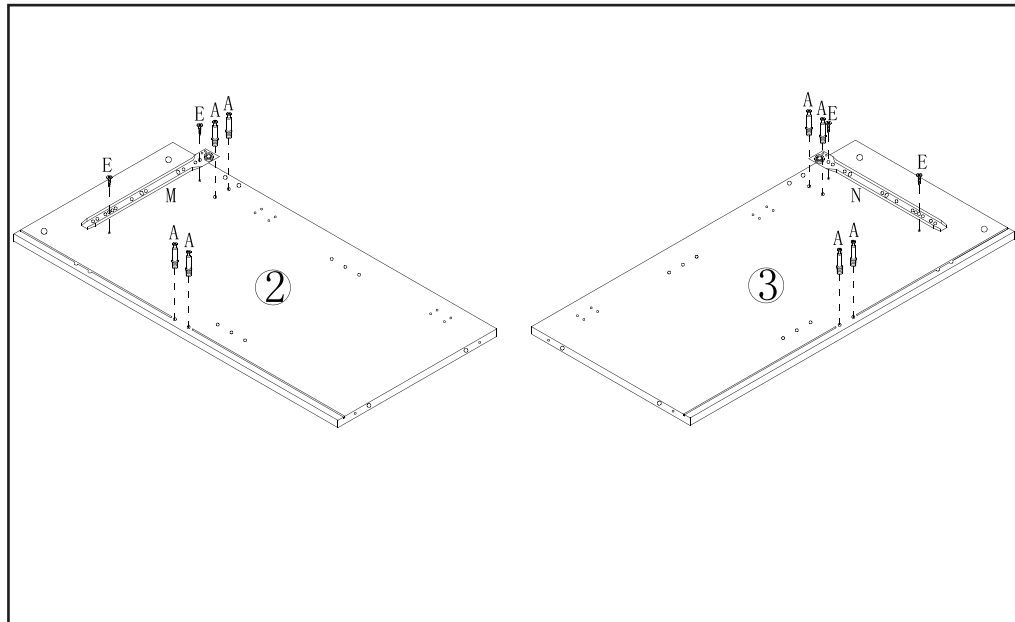
EN DE FR ES IT PL

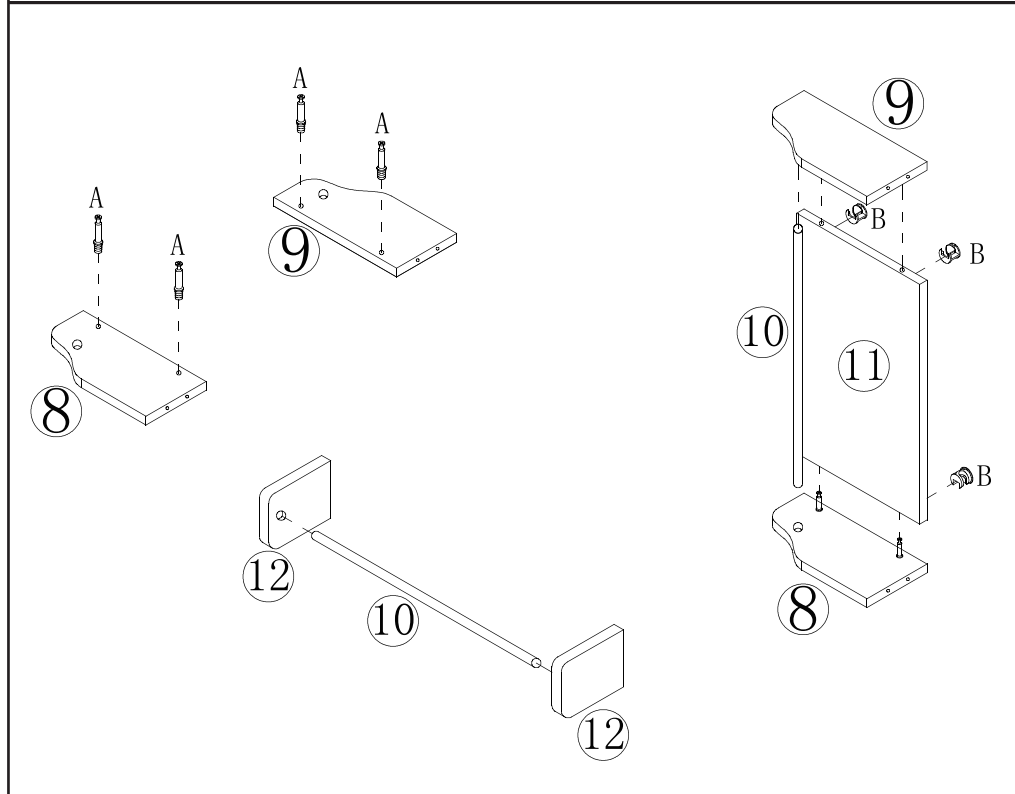
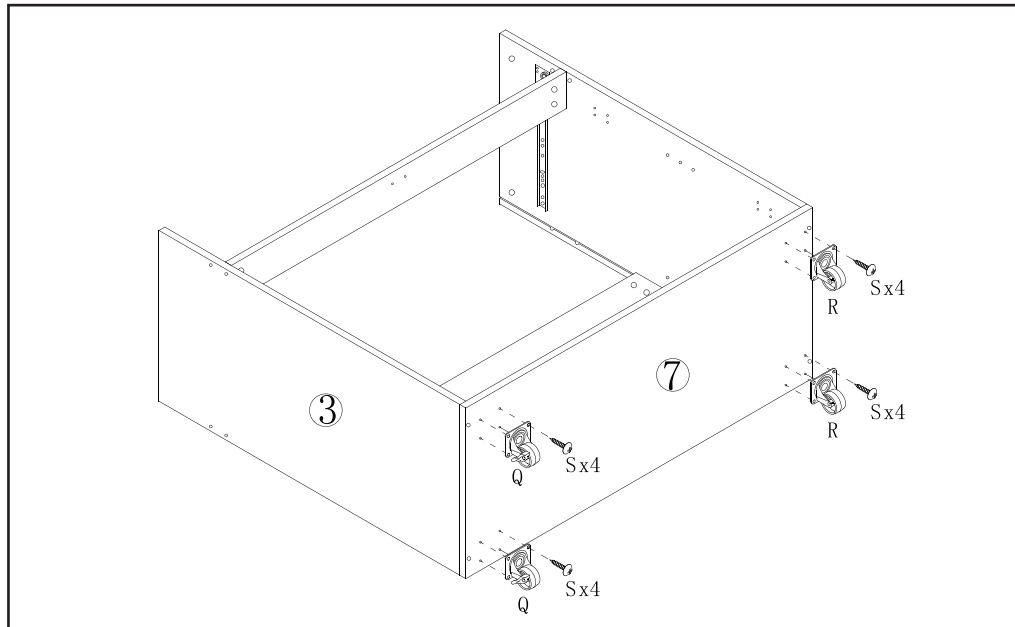


02

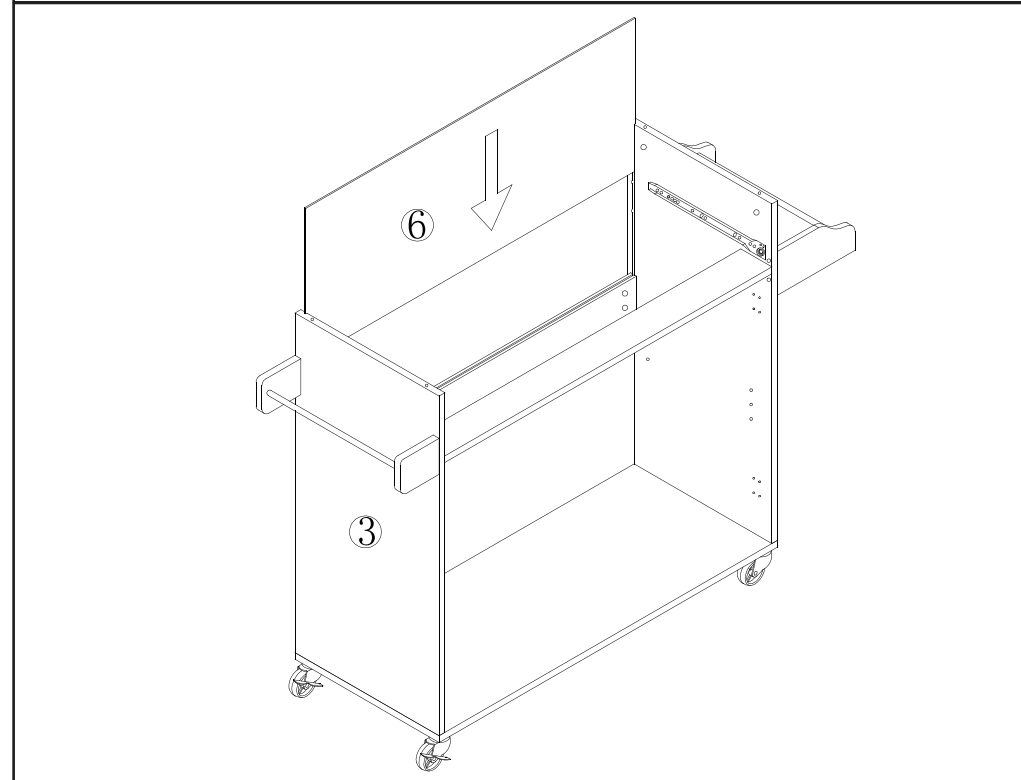
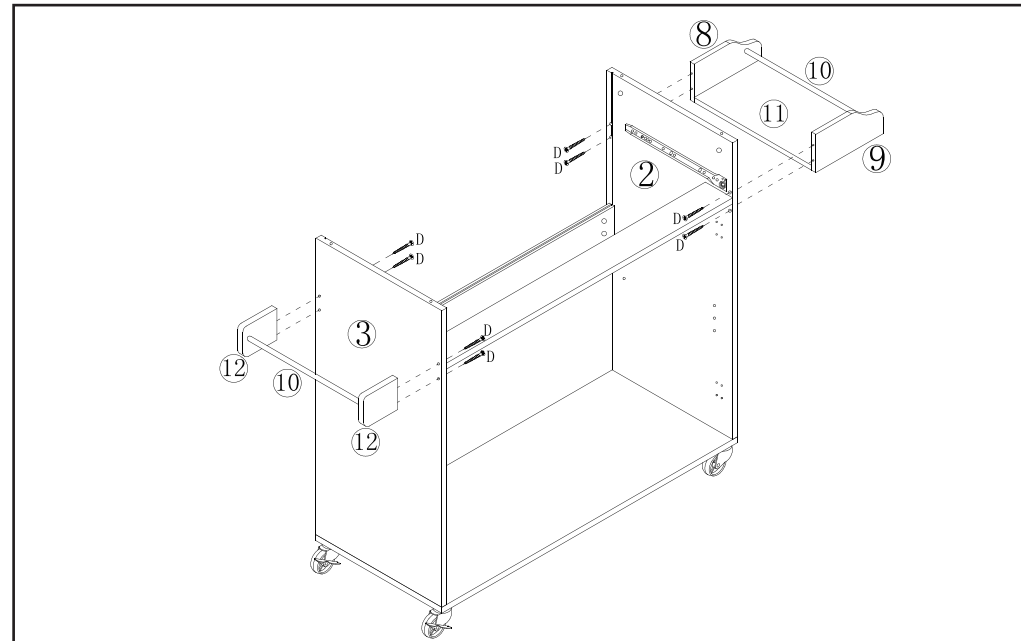


03

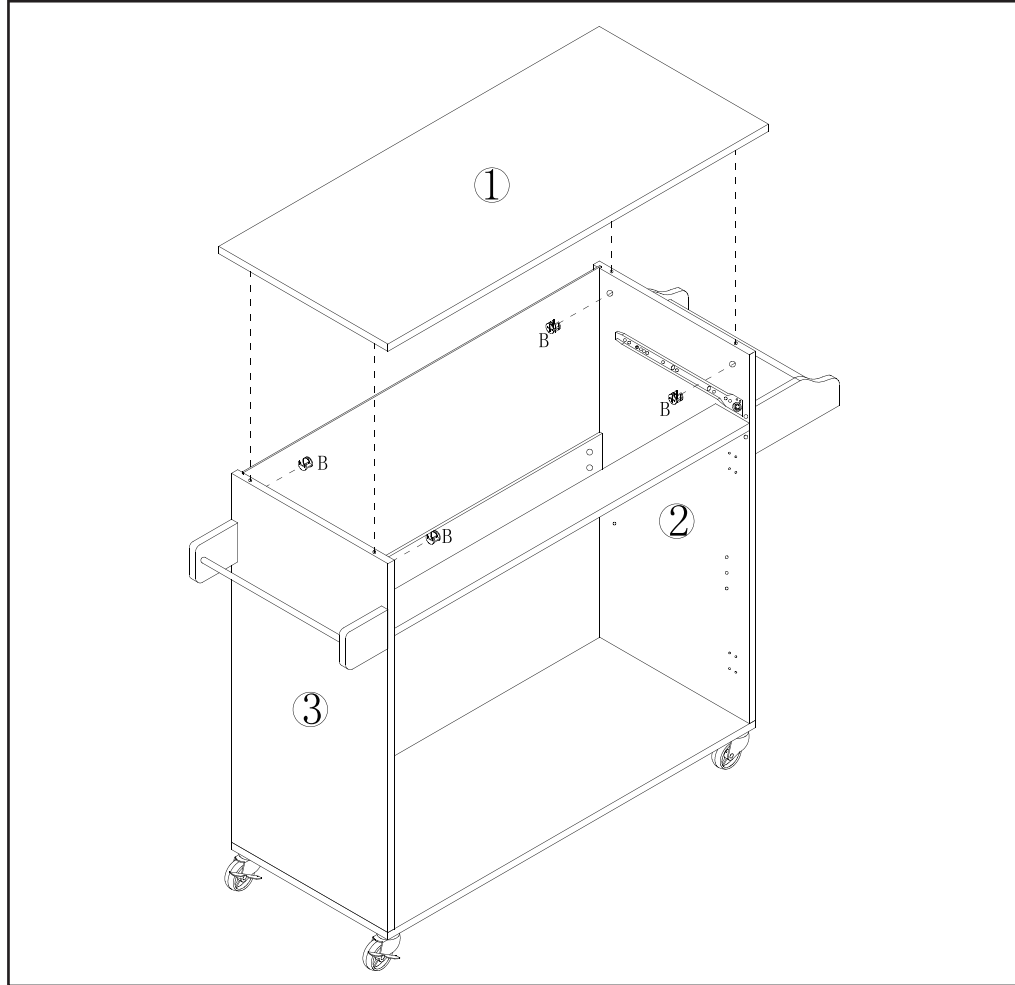
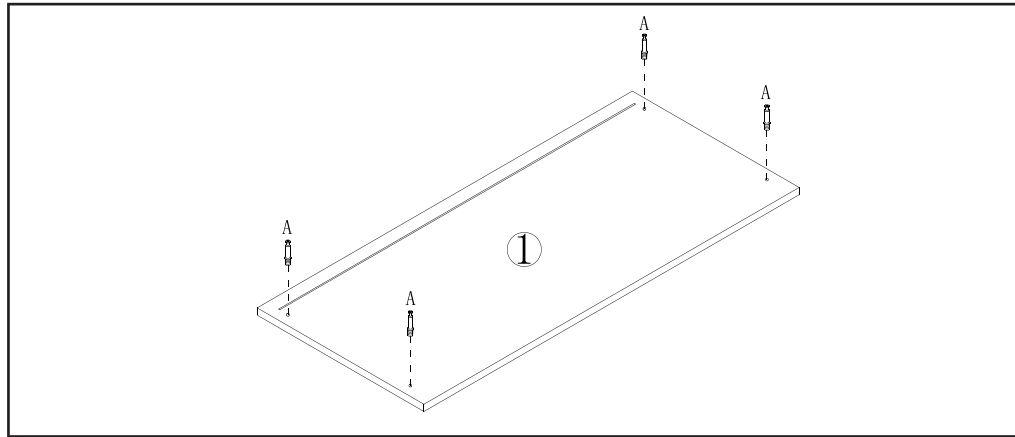




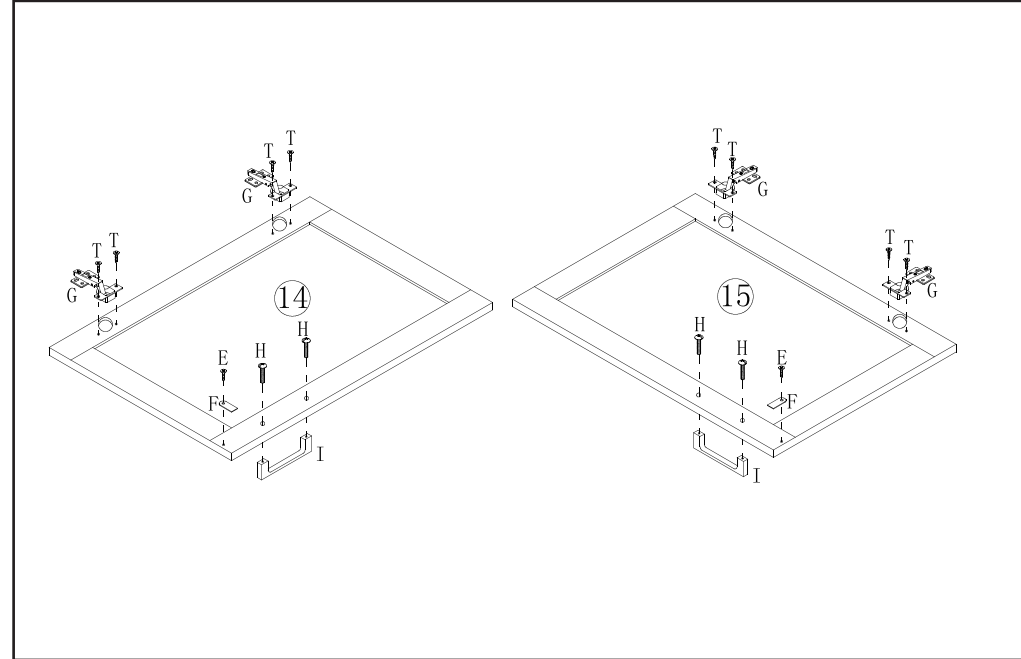
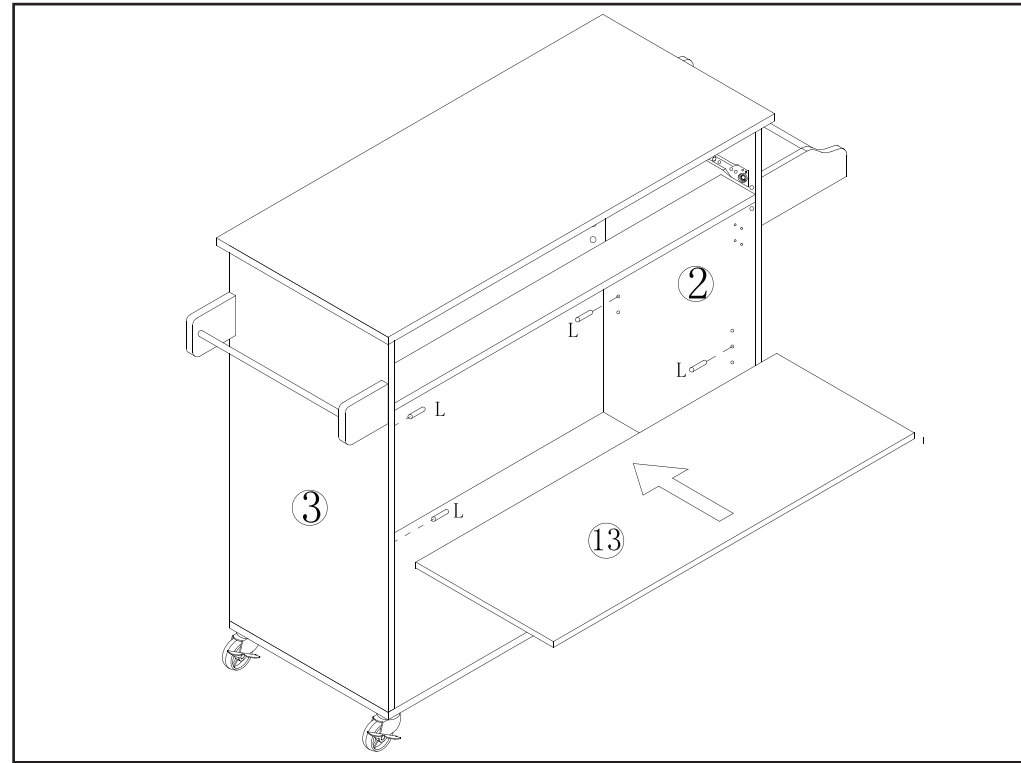
06



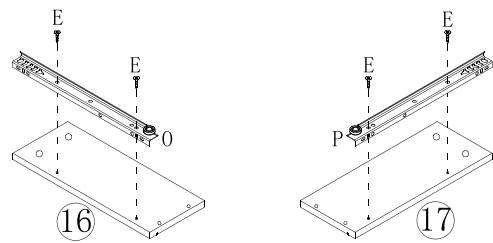
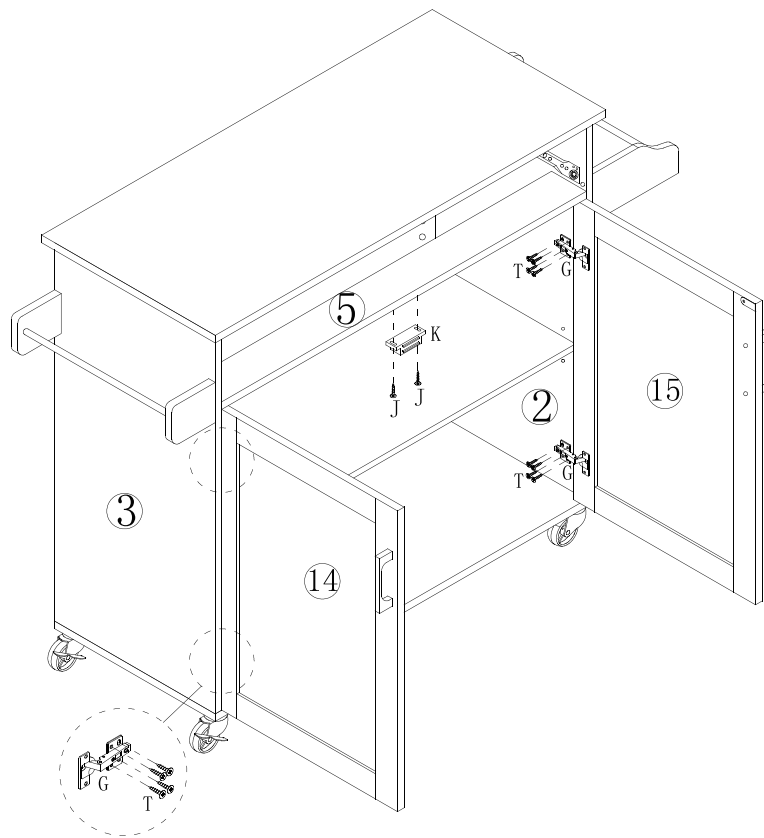
07



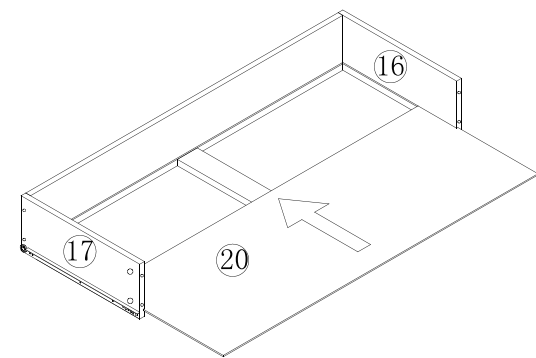
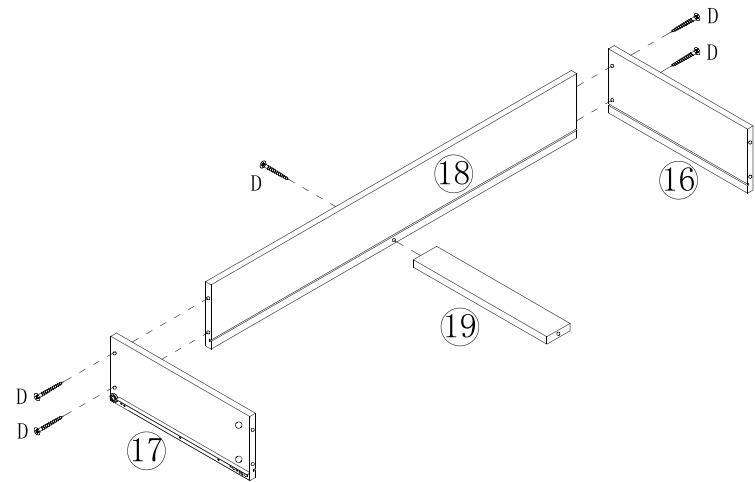
08



09



10



11

