

**EN**

With your inspiring rating, COSTWAY will be more consistent to offer you EASY SHOPPING EXPERIENCE, GOOD PRODUCTS and EFFICIENT SERVICE!

**DE**

Mit Ihrer inspirierenden Bewertung wird COSTWAY konsistenter sein, um Ihnen EIN SCHÖNES EINKAUFSERLEBNIS, GUTE PRODUKTE und EFFIZIENTEN SERVICE zu bieten!

**FR**

Avec votre évaluation inspirante, COSTWAY continuera à fournir une EXPÉRIENCE D'ACHAT PRATIQUE, des PRODUITS DE QUALITÉ et un SERVICE EFFICACE !

**ES**

Con su calificación inspiradora, COSTWAY será más consistente para ofrecerle EXPERIENCIA DE COMPRA FÁCIL, BUENOS PRODUCTOS y SERVICIO EFICIENTE.

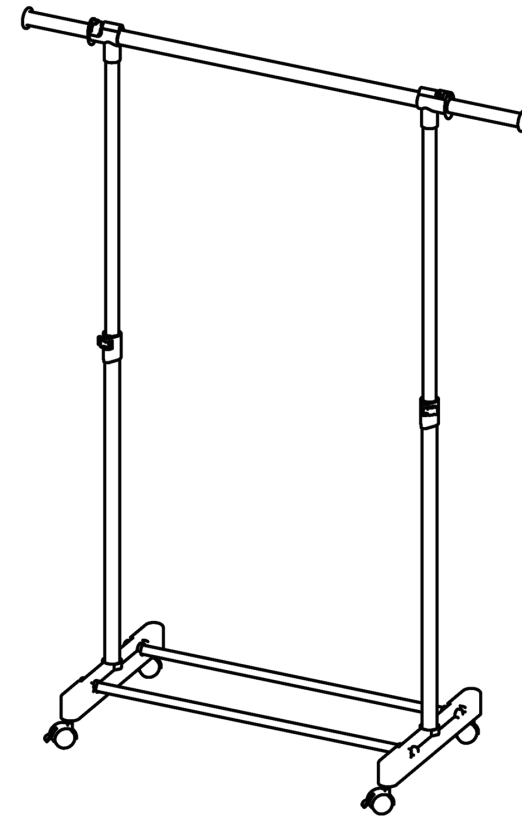
**IT**

Con la tua valutazione incoraggiante, COSTWAY sarà più coerente per offrirti ESPERIENZA DI ACQUISTO FACILE, BUONI PRODOTTI e SERVIZIO EFFICIENTE!

**PL**

Dzięki twojej opinii COSTWAY będzie mógł oferować jeszcze WYGODNIEJSZE ZAKUPY, LEPSZE PRODUKTY i SPRAWNIEJSZĄ OBSŁUGĘ KLIENTA.

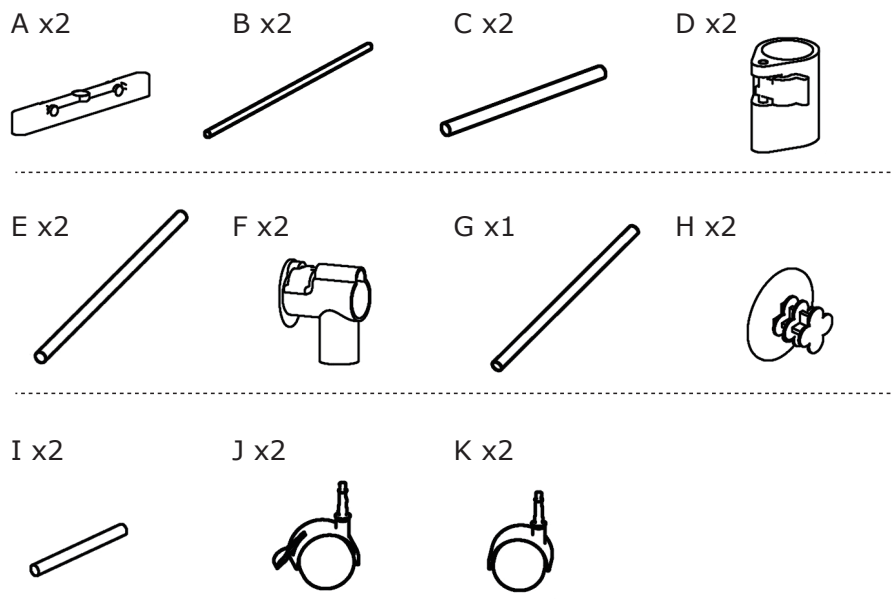
**US** office: Fontana    **UK** office: Ipswich    **AU** office: Truganina  
**DE** office: FDS GmbH, Neuer Höltigbaum 36, 22143 Hamburg, Deutschland  
**FR** office: Saint Vigor d'Ymonville    **PL** office: Gdańsk



**USER'S MANUAL/HANDBUCH  
 /MANUEL DE L'UTILISATEUR/MANUAL DEL USUARIO  
 /MANUALE UTENTE/INSTRUKCJA OBSŁUGI**

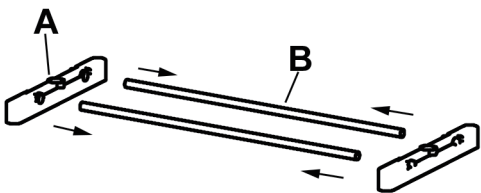
**HW57040**

Garment Rack / Ausziehbarer Kleiderständer  
 / Porte-vêtements / Perchero / Appendiabiti  
 / Wieszak na ubrania

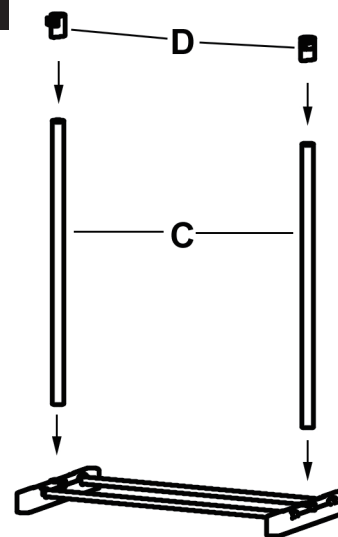


**1**

- EN:** Install B to A.  
**DE:** Setzen Sie B in A ein.  
**FR:** Installez B sur A.  
**ES:** Instale las piezas (B) en las piezas (A).  
**IT:** Installare B a A.  
**PL:** Zamocuj B z A.

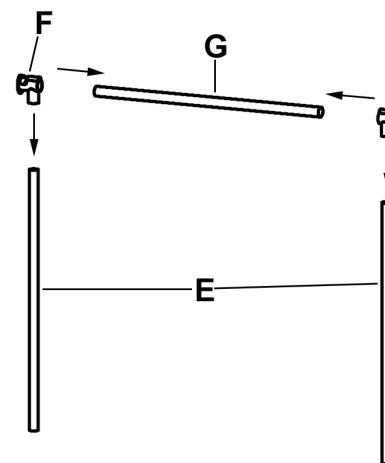


**2**



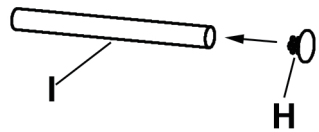
- EN:** Install C to A first, and then install D to C.  
**DE:** Setzen Sie zuerst C in A ein, und dann D in C. Installez  
**FR:** d'abord C vers A, puis installez D vers C.  
**ES:** Instale primero las piezas (C) en las piezas (A), y luego instale las piezas (D) en las piezas (C).  
**IT:** Installare C a A, poi installare D a C.  
**PL:** Zamocuj C z A w pierwszej kolejności, a następnie zamocuj D z C.

**3**



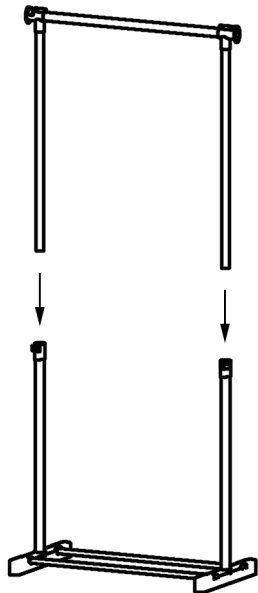
- EN:** Install E and G to F.  
**DE:** Setzen Sie E und G nach F ein.  
**FR:** Installez E et G sur F.  
**ES:** Instale las piezas (E y G) en las piezas (F).  
**IT:** Installare E e G a F.  
**PL:** Zamocuj E z G i F.

4

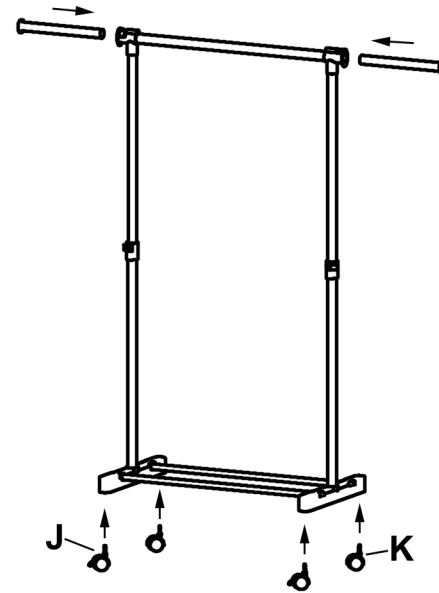


- EN:** Install H to I.
- DE:** Setzen Sie H nach I ein.
- FR:** Installez H sur I.
- ES:** Instale las piezas (H) en las piezas (I).
- IT:** Installare H a I.
- PL:** Zamocuj H z I.

5



6



- EN:** Install J and K to A.
- DE:** Setzen Sie J und K nach A ein.
- FR:** Installez J et K sur A.
- ES:** Instale las piezas (J y K) en las piezas (A).
- IT:** Installare J e K a A.
- PL:** Zamocuj J i K z A.