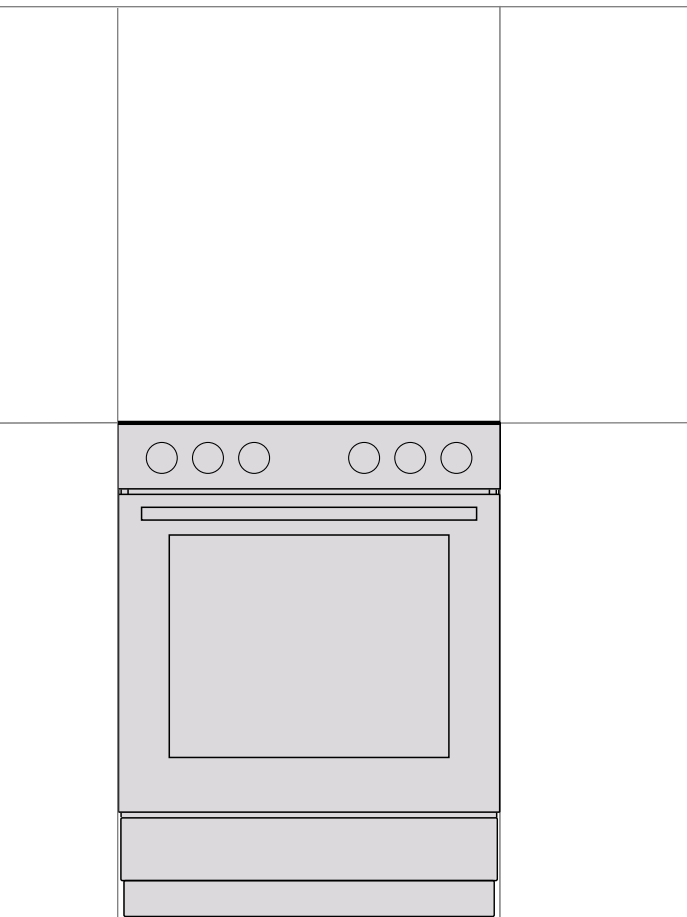


gorenje

SL

SI

NAVODILA ZA UPORABO SAMOSTOJNEGA ŠTEDILNIKA



Zahvaljujemo se vam za zaupanje pri nakupu našega aparata.

Za lažjo uporabo izdelka smo priložili podrobna navodila. Ta naj vam pomagajo, da se boste kar najhitreje seznanili s svojim novim aparatom.

Prepričajte se, da ste prejeli nepoškodovan aparat. Če ugotovite transportno poškodbo, se prosimo povežite s prodajalcem, pri katerem ste kupili aparat ali pa z območnim skladiščem, od koder je bil dobavljen. Telefonsko številko najdete na računu oziroma dobavnici.

Ta navodila so veljavna le, če je na aparatu naveden simbol države. Če simbola države na aparatu NI, je treba upoštevati tehnična navodila, za predelavo aparata v skladu z zahtevami za uporabo v vaši državi.

Ta aparat mora biti priključen v skladu z veljavnimi predpisi, uporablja pa se lahko le v dobro prezračevanih prostorih. Pred priključitvijo ali uporabo aparata preberite navodila.

Za bolj podrobna navodila & nasvete, prosimo pogledajte na: <http://www.gorenje.com> ali skenirajte QR kodo na napisni tablici.



V navodilih boste opazili simbole, ki imajo naslednje pomeni:



INFORMACIJA!

Informacija, nasvet, namig ali priporočilo



OPOZORILO!

Opozorilo na nevarnost



Pomembno je, da navodila pozorno preberete.

POMEMBNA VARNOSTNA OPOZORILA



POZORNO PREBERITE NAVODILA IN JIH SHRANITE ZA V PRIHODNJE

Otroci, stari osem let in več ter osebe z zmanjšanimi fizičnimi, senzoričnimi in umskimi zmožnostmi ali s pomanjkljivim znanjem ter izkušnjami lahko uporabljajo ta aparat pod ustreznim nadzorom ali če so prejeli ustrezna navodila glede varne uporabe aparata in če razumejo nevarnosti, ki so povezane z uporabo aparata. Otroci naj se ne igrajo z aparatom. Otroci naj ne čistijo aparata in naj ne opravljajo vzdrževalnih opravil na njem brez ustreznega nadzora.

OPOZORILO: Aparat in nekateri dostopni deli aparata se med uporabo močno segrejejo. Bodite previdni, da se ne dotikate grelnih delov aparata. Otroci, mlajši od 8 let, naj bodo ves čas pod nadzorom.

OPOZORILO: Dostopni deli aparata se lahko med uporabo močno segrejejo. Ne pustite otrokom v bližino pečice.

OPOZORILO: Nevarnost požara: ne shranjujte nobenih predmetov na površini kuhališča.

POZOR: Proces kuhanja ter kratek proces kuhanja morata biti pod stalnim nadzorom.

OPOZORILO: Kuhanje z mastjo ali oljem na kuhališču brez nadzora je lahko nevarno in lahko povzroči požar. NIKOLI ne poskusite pogasiti ognja z vodo. Izklopite aparat in prekrijte plamen s pokrovom ali vlažno krpo.

OPOZORILO: Pred menjavo žarnice se prepričajte, da je aparat izklopljen iz električnega omrežja, da tako preprečite nevarnost električnega udara.

Aparat ne sme biti nameščen za dekorativna vrata, da se prepreči pregrevanje.

Za čiščenje stekla na vratih pečice ali stekla na pokrovu kuhališča ne uporabljajte grobih čistil ali ostrih kovinskih strgal, saj lahko z njimi poškodujete površino, zaradi takšnih poškodb pa lahko steklo počí.

Ne čistite aparata s parnimi ali visokotlačnimi čistilci, saj lahko to privede do električnega udara.

Aparat ni primeren za upravljanje s pomočjo zunanje programske ure ali posebnega sistema za daljinsko upravljanje.

OPOZORILO: Uporabite samo varovala za kuhališče, ki jih je oblikoval proizvajalec kahalnega aparata ali ki jih proizvajalec v navodilih za uporabo priporoča kot primerna varovala za ta aparat. Uporaba neustreznih varoval za kuhališče lahko povzroči nesreče.

Aparat je namenjen postavitvi direktno na tla, brez kakršnih koli podstavkov.

Pred odprtjem pokrova preverite, če je ta čist in na njem ni ostankov tekočine. Pokrov je lahko lakiran ali steklen in ga smete zapreti, ko so kuhalna polja popolnoma ohlajena.

POZOR: Aparat je namenjen izključno kuhanju. Ne uporabljajte ga v druge namene, npr. za ogrevanje prostorov.

Aparat sme priključiti le servisna služba ali pooblaščen strokovnjak. Sponke (namesto priključnega kabla) naj bodo zaščitene s pokrovom za sponke, glejte pri dodatni opremi. Pri nestrokovnih posegih in popravilih aparata obstaja nevarnost resnih telesnih poškodb in poškodb aparata.

Poškodovano priključno vrstico sme zamenjati le proizvajalec ali pooblaščen serviser oz. druga strokovno usposobljena oseba, saj je sicer takšno opravilo lahko nevarno.

Nepooblaščen posegi in popravila lahko povzročijo nevarnost eksplozije, električnega udara in kratkega stika ter posledično telesnih poškodb in poškodb aparata. Takšna dela sme opraviti le pooblaščen strokovnjak.

Pred namestitvijo se prepričajte, da lokalna napeljava (vrsta in tlak plina v napeljavi) ustrežata nastavitvam na aparatu.

Nastavitev tega aparata je navedena na napisni tablici.

Aparat ni opremljen s sistemom za odvajanje produktov izgorevanja. Namestite in priklopite ga v skladu z veljavnimi predpisi za namestitev in priklop. Posebej pozorni bodite na zahteve glede prezračevanja.

POZOR: Med uporabo plinskega kuhališča se v prostoru, kjer je le-to nameščeno, sproščajo toplota, vlaga ter proizvodi izgorevanja. Poskrbite za zadostno prezračevanje kuhinje, posebej ko je aparat v uporabi. Naravne prezračevalne odprtine naj bodo odprte ali pa namestite mehansko prezračevalno napravo (mehansko kuhinjsko napo).



Pozor: nevarnost nagibanja ali prevračanja.



OPOZORILO: Da bi preprečili nagibanje ali prevračanje aparata, je treba namestiti stabilizatorje. Upoštevajte navodila za namestitev.

Ob daljši intenzivni uporabi aparata bo morda potrebno dodatno prezračevanje, npr. odpiranje okna, ali pa učinkovitejše prezračevanje, npr. močnejše mehansko prezračevanja, kjer je to možno.

Aparat je razreda 1 in 2/1. Pri postavitvi v niz se lahko aparat na obeh straneh dotika sosednjih pohoštvnih elementov. Na eni strani je lahko na razdalji najmanj 10 cm postavljen pohoštvni element, ki je višji od aparata. Na drugi strani je lahko nameščen samo pohoštvni element z enako višino. Bodite pozorni na natančno namestitev delov gorilnika.

Bodite pozorni na pravilno namestitev delov gorilnika.

Aparata ne namestite v bližino močnih virov toplote, kot so peči na trda goriva, saj lahko visoka temperatura aparat poškoduje.

Če gorilnikov dalj časa ne boste uporabljali (odhod na počitnice), zaprite glavni ventil za dovod plina.

Priključne vrvice aparatov, ki so v bližini tega aparata, se lahko, če jih pripravite z vrati pečice, poškodujejo in povzročijo kratek stik. Zato naj bodo električne priključne vrvice drugih aparatov primerno oddaljene.

Če opazite motnje pri plinski napeljavi ali če zavohate plin v prostoru:

- takoj zaprite dovod plina oziroma zaprite plinsko jeklenko;
- ugasnite vsak odprti ogenj ter tobačne izdelke;
- ne vklaplajte in izklaplajte nobenih električnih naprav (vključno z lučmi);
- temeljito prezračite prostor — odprite okna;
- takoj obvestite servis ali pooblaščenega distributerja plina.

Pečice ne oblagajte z aluminijasto folijo in ne postavljajte pekačev ter druge posode na dno pečice, saj takšne obloge preprečujejo kroženje zraka v pečici, zavirajo peko in uničujejo emajl.

Med delovanjem pečice se vrata pečice močno segrejejo. Za dodatno zaščito je vgrajeno tretje steklo, ki znižuje površinsko temperaturo zunanjega stekla vrat pečice (samo pri nekaterih modelih).

Tečajji vrat pečice se lahko ob premočni obremenitvi poškodujejo. Na odprta vrata pečice ne postavljajte težkih posod. Nikoli ne stopite na odprta vrata pečice in ne dovolite otrokom, da bi sedeli na njih.

Pazite, da prezračevalne reže niso pokrite ali drugače ovirane.

OPOZORILO: Če je aparat opremljen s kuhalnim delom iz stekla ali steklokeramike, v primeru razbitja:

- takoj zaprite dovod goriva do gorilnika in električnih grelnih elementov in aparat izključite iz električnega omrežja;
- ne dotikajte se površine aparata;
- aparata ne uporabljajte.



PRED PRIKLJUČITVIJO APARATA

Pred priključitvijo aparata natančno preberite navodilo za uporabo. Odprava okvare oziroma reklamacije, ki je nastala zaradi nepravilne priključitve ali uporabe aparata, ni predmet garancije.

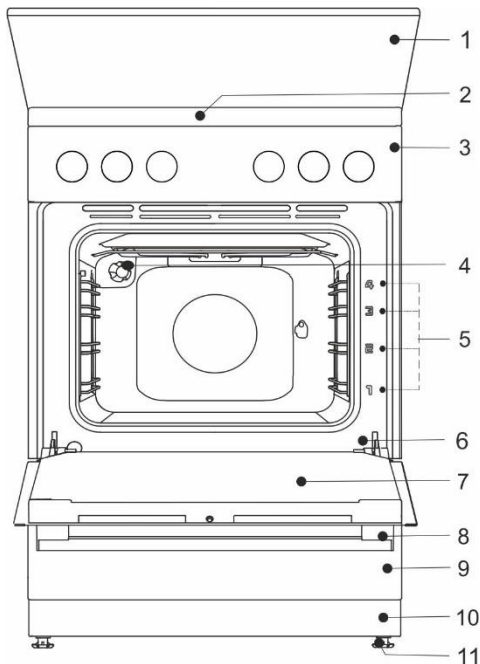
PLINSKI ŠTEDILNIK

Opis aparata



INFORMACIJA!

Funkcije in oprema aparata so odvisne od modela.



- 1 Pokrov
- 2 Kuhalna površina
- 3 Upravljalna enota
- 4 Osvetlitev
- 5 Vodila – nivoji pečenja
- 6 Napisna tablica
- 7 Vrata pečice
- 8 Ročaj vrat
- 9 Predal/ Preklopni predal
- 10 Podstavek
- 11 Nastavljive nogice

Podatki o električnem priključku (odvisno od tipa aparata; glejte napisno ploščico oz. nalepko)
220-240V 1N~; 50/60 Hz, 1x16A

Degree of protection: IPX0

Namembna država	Blagovne skupine aparatov
SI	I2H, I3B/P, I3+, I12H3+, I12H3B/P, I12H3P

POKROV APARATA

Pred odprtjem pokrova preverite, če je ta čist in na njem ni ostankov tekočine. Pokrov je lahko lakiran ali steklen in ga smete zapreti, ko so kuhalna polja popolnoma ohlajena.



Ne zapirajte pokrova, kadar je gorilnik prižgan.

Simbol na izdelku ali na njegovi embalaži označuje, da lahko steklen pokrov aparata poči, če se segreje. Ugasnite vse gorilnike in počakajte, da se kuhališča ohladijo, preden zaprete pokrov.

PREDAL APARATA



V predalu aparata ne shranjujte gorljivih, eksplozivnih in temperaturno neobstoječih predmetov (na primer papir, krpe za lonce, plastične vrečke, sredstva za čiščenje in razna razpršila), ker lahko ob uporabi pečice povzročijo požar.

ŽIČNA VODILA

Žična vodila omogočajo pripravo hrane na štirih nivojih. (Prosimo, upoštevajte, da nivoje štejemo od spodaj navzgor.) Nivoja 3 in 4 sta namenjena peki pod žarom.

Uporaba aparata je varna tako z vodili za pekače oz. rešetko kot brez njih.

TELESKOPSKA VODILA

S teleskopsko izvlečnimi vodili so lahko opremljeni 2., 3. in 4. nivo. Izvlečni nivoji so lahko izvedeni z delno izvlečnimi ali popolnoma izvlečnimi vodili.

UTORI

Pečica ima stranske utore v štirih ravneh za vstavljanje rešetk in pladnjev za peko.



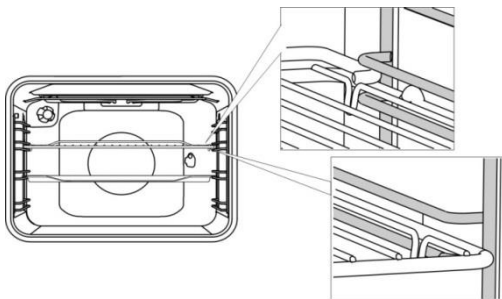
Aparat in nekateri dostopni deli se med pečenjem segrejejo. Pri delu uporabljajte zaščitne rokavice.

REŠETKA



Na rešetki je narejen varnostni zatik, zato pri izvleku rešetko vedno rahlo privzdigniti s sprednje strani.

Pri žičnih vodilih rešetko in pekače vedno vstavite v vodilno rego, ki jo določata žična profila



Pri teleskopskih izvlečnih vodilih, najprej izvlecite vodila enega nivoja, nanj postavite rešetko ali pekače in jih z roko potisnite do konca.



Vrata pečice zaprite, ko so teleskopska vodila potisnjena do konca.

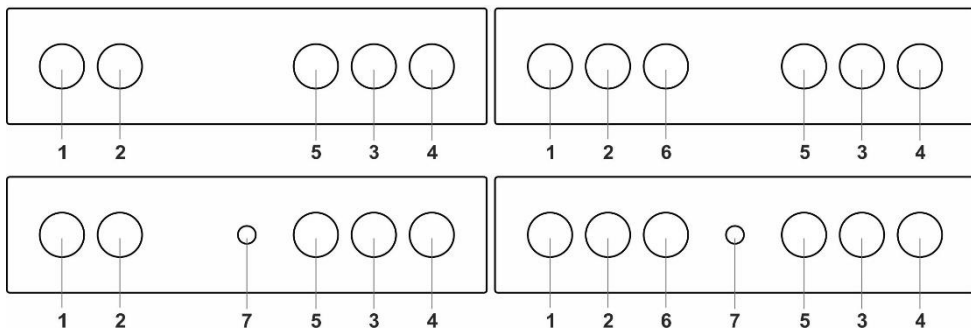


Pribor za peko lahko pri segrevanju spremeni obliko, kar ne vpliva na njegovo uporabnost. Po ohlajanju se povrne v prvotno stanje.

PRED PRVO UPORABO

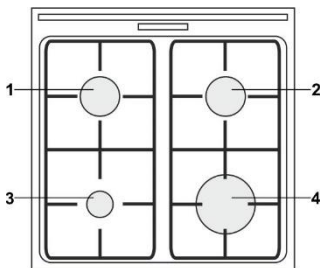
- Po prejemu aparata vzemite vse dele, vključno s transportno opremo, iz pečice.
- Vse dele pribora očistite s toplo vodo in z običajnimi čistilnim sredstvom. Ne uporabljajte grobih čistil.
- Pri prvem segrevanju pečice se sprošča značilen vonj "po novem", zato med segrevanjem prostor temeljito zračite.

UPRAVLJALNA ENOTA (odvisno od modela)



1. Gumb kahalnega polja levo spredaj
2. Gumb kahalnega polja levo zadaj
3. Gumb kahalnega polja desno zadaj
4. Gumb kahalnega polja desno spredaj
5. Gumb za izbiro sistema pečenja
6. Gumb za osvetlitev pečice
7. Gumb za električni vžig

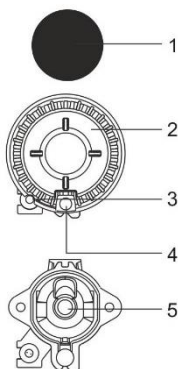
KUHALNA POVRŠINA



- 1 Kuhalno polje zadaj levo
- 2 Kuhalno polje zadaj desno
- 3 Kuhalno polje spredaj levo
- 4 Kuhalno polje spredaj desno

PLINSKI GORILNIKI

- Če želite hrano zapeči, gorilnik najprej nastavite na največjo moč in nato kuhanje nadaljujte z najmanjšo močjo.
- Pri nekaterih modelih so gorilniki kuhališč termoelektrično varovani. Če plamen gorilnika nekontrolirano ugasne (prekipela jed, prepil ipd.), se dovod plina samodejno zapre. Tako je izključena možnost, da bi plin uhajal v prostor.
- Pokrov gorilnika vedno postavite zelo natančno na krono gorilnika. Pazite, da so reže na kroni gorilnika vedno proste.

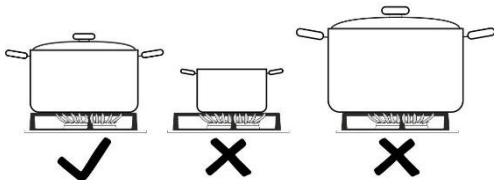


- 1 Pokrov krone gorilnika
- 2 Krona gorilnika z nosilcem pokrova gorilnika
- 3 Termoelement (samo pri varovanih gorilnikih, imajo samo nekateri modeli)
- 4 Vžigalna svečka
- 5 Šoba

NASVETI PRI UPORABI POSODE

- Pravilno izbrana posoda zagotavlja optimalen čas kuhanja in porabo plina. Najpomembnejši je premer posode.
- Plamen, ki sega preko roba posode, uničuje posodo. V tem primeru je tudi poraba plina večja.
- Za izgorevanje potrebuje plin tudi zrak, tega pa pri preveliki posodi ne dobi dovolj in izkoristek zgorevanja je manjši.

Nastavek rešetke (imajo samo nekateri modeli) Nastavek rešetke uporabite, kadar kuhate v posodi manjšega premera. Položite ga na rešetko nad pomožnim gorilnikom.

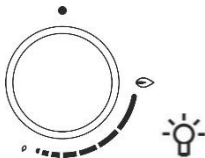


Vrsta gorilnika	Premer posode
Veliki (3,0 kW)	220-260 mm
Normalni (1,9 kW)	180-220 mm
Pomožni (1,0 kW)	120-180 mm

VARČEVANJE Z ENERGIJO

- Uporabite pokrovko, če priprava hrane to omogoča.
- Posoda naj bo primerne velikosti tudi glede na količino jedi. Priprava manjše količine jedi v veliki posodi pomeni izgubo energije.
- Jedi z dolgim časom kuhanja pripravljajte v loncu pod pritiskom (ekonom lonec).
- Razno zelenjavo, krompir ipd. lahko kuhate v manjši količini vode. Tako se jed skuha, vendar je pri tem pomembno, da je pokrovka dobro zaprta. Po zavretju zmanjšajte moč na stopnjo, ki zagotavlja počasno vretje.

PRIŽIGANJE IN DELOVANJE GORILNIKOV



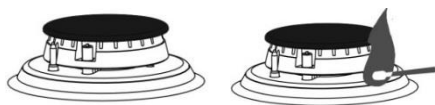
Preden zavrtite gumb, ga vedno pritisnite navznoter.

Na gumbih so moči gretja označene z velikim in malim plamenom. Gumb vrtite preko položaja velikega plamena (🔥) do položaja malega plamena (🔥) in nazaj. Obratovalni položaj je med obema plamenoma.

Gumba ne nastavljajte med (🔥) in (●), ker v tem območju plamen ni stabilen in ugasne.



Za izklop gorilnika obrnite gumb desno v položaj (●).



Enoročno prižiganje

Če želite prižgati plinski gorilnik, pritisnite izbrani gumb gorilnika in ga obrnite v položaj največje moči gorilnika. Aktivira se električna iskra vžigalne svečke, ki prižge izhajajoči plin.

Dvoročno prižiganje

Če želite prižgati plinski gorilnik, pritisnite izbrani gumb gorilnika in ga obrnite v položaj največje moči. Pritisnite gumb vžigalne naprave. Aktivira se električna iskra vžigalne svečke, ki prižge izhajajoči plin.



Električni vžig deluje samo, če je vtič priključnega kabla priključen v vtičnico električnega omrežja. Če električni vžig zaradi izpada električne energije ali vlažnih vžigalnih svečk ne deluje, lahko plin prižgete tudi z vžigalico ali vžigalnikom za plin.

Po vžigu držite gumb pritisnjen še približno 5 sekund, dokler se plamen ne umiri.

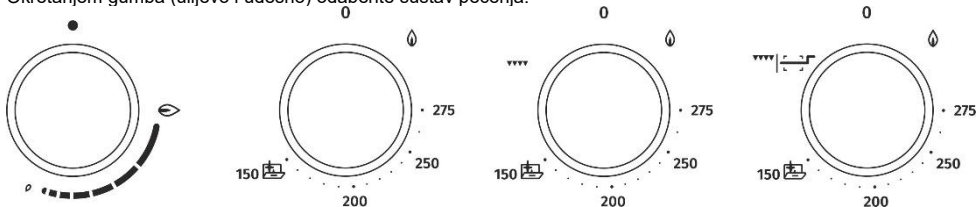


Če se po 15 sekundah gorilnik ni prižgal, zaprite gorilnik in počakajte najmanj 1 minuto. Potem ponovite postopek prižiganja. Če plamen gorilnika ugasne (ne glede na vzrok), zaprite gorilnik in pred poskusom ponovnega vžiga počakajte vsaj 1 minuto.

PEČICA (odvisno od modela)

IZBOR SUSTAVA PEČENJA

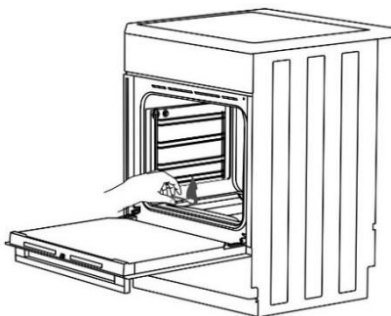
Okretanjem gumba (ulijevo i udesno) odaberite sustav pečenja.



Postavke možete mijenjati i tijekom rada pećnice.

Dovod plina do gorilnika pečice nadzira ventil, ki je zaščiten s termoelektričnim senzorjem plamena.

PRIŽIG GORILNIKA PEČICE



Pritisnite gumb in ga obrnite na levo v položaj za maksimalno moč. Hkrati približajte prižgano vžigalico odprtini gorilnika pečice, da plin zagori.

	maksimalna moč delovanja	minimalna moč delovanja
zaščiten ventil		
termostat	275°C	150°C



Enoročno prižiganje

Če želite prižgati plinski gorilnik, pritisnite izbrani gumb gorilnika in ga obrnite v položaj največje moči gorilnika. Aktivira se električna iskra vžigalne svečke, ki prižge izhajajoči plin.

Dvoročno prižiganje

Če želite prižgati plinski gorilnik, pritisnite izbrani gumb gorilnika in ga obrnite v položaj največje moči. Pritisnite gumb vžigalne naprave. Aktivira se električna iskra vžigalne svečke, ki prižge izhajajoči plin.



Po vžigu držite gumb pritisnjen še približno 5 sekund, dokler se plamen ne umiri.



Temperaturo v pečici nastavite s termostatom. Takoj po prižigu deluje gorilnik z maksimalno močjo, dokler ni dosežena nastavljena temperatura. Nato termostat samodejno zmanjša moč delovanja gorilnika na raven, potrebno za vzdrževanje nastavljenih temperature. Regulacija temperature bo pravilno delovala le, če bodo vrata pečice zaprta.

▼▼▼ SEGREVANJE PEČICE S PLINSKIM INFRARDEČIM GORILNIKOM

Toploto oddaja infrardeče grelo (grela za žar), nameščeno na stropu notranjosti pečice. To grelo je namenjeno peki pod žarom. Pritisnite gumb in ga obrnite v desno v položaj ▼▼▼. Hkrati pritisnite gumb za prižig ali približajte prižgano vžgalico odprtimi gorilnika pečice, da plin zagori.



Po vžigu držite gumb pritisnjen še približno 5 sekund, dokler se plamen ne umiri.



Med delovanjem nastavitve temperature grela za žar ni mogoča in grelo ves čas deluje s polno močjo.



Pri vklopu gorilnika za žar morajo biti vratca pečice odprta. Zaprete jih po dveh minutah. Med peko morajo biti vrata zaprta.

▼▼▼ SEGREVANJE PEČICE Z ELEKTRIČNIM INFRARDEČIM GRELOM

Toploto oddaja infrardeče grelo (grela za žar), nameščeno na stropu notranjosti pečice. To grelo je namenjeno peki pod žarom. Primerno je za peko manjših zrezkov, klobas, kotletoev itd. Uporablja se tudi za peko piščanca na ražnju. Pritisnite in obrnite gumb. Temperatura peke pod žarom je približno 240°C. Ko je ta temperatura dosežena, se grelo izklopi, nato pa se ponovno vklopi, ko se temperatura spusti pod 240°C.

ZAČETEK POSTOPKA PRIPRAVE

Izberite sistem za peko, nato pa vklopite pečico.

IZKLOP PEČICE

Obrnite GUMB ZA IZBIRO NAČINA DELOVANJA na položaj ●.

OPIS NAČINOV DELOVANJA (SISTEMOV)

- Pri segrevanju prazne pečice se porabi veliko energije, zato se z zaporednim pečenjem več vrst peciva ali pic prihrani veliko energije, saj je pečica že ogreta.
- Uporabljajte temne silikonsko oslojene ali emajlirane pekače, saj ti posebej dobro prevajajo toploto.
- Kadar uporabljate papir za peko, preverite, če je le-ta obstojen pri visokih temperaturah.
- Med pripravo hrane v pečici nastaja veliko pare, ki se odvaja skozi dimnik na hrbtini strani aparata. Para se lahko kondenzira na vratih ali pokrovu aparata (odvisno od modela). To je običajen pojav, ki ne vpliva na delovanje aparata. Po koncu kuhanja obrišite odvečni kondenzat s krpo.
- Proti koncu časa pečenja lahko pečico izključite približno 10 minut pred koncem pečenja, da izkoristite akumulirano toploto in tako prihranite energijo.
- Jedi ne ohlajajte v zaprti pečici, da se izognete rosenju.



Globokega pekača med pečenjem ne smete vstaviti v 1. vodilo. GLOBOKI PEKAČ uporabite za peko mesa in vlažnega peciva. Uporabite ga lahko tudi kot pladenj za prestrezanje sokov in masti.



Globokega pekača med delovanjem pečice nikoli ne vstavite v prvo vodilo, razen kadar pečete hrano pod žarom ali na ražnju in globoki pekač uporabljate zgolj kot pladenj za prestrezanje maščobe in sokov.

PEKA PECIVA

Pecivo pecite le na enem nivoju. Uporabljajte pekače svetlih barv. Temni pekači absorbirajo preveč toplote, ki jo oddaja gorilnik pečice. Pekače vedno postavite na rešetko. Če uporabljate priloženi plitek pekač, odstranite rešetko. Če pečico predhodno segrejete, bo čas peke krajši.

PEKA MESA

Uporabite emajliran pekač, pekač iz kaljenega stekla ali litoželezno posodo oz. pekač. Pekači iz nerjavečega jekla niso primerni, saj močno odbijajo toploto. V pekač dodajte dovolj tekočine, da se meso ne zasmodi. Med peko meso obrnite. Pečenka bo ostala sočnejša, če jo pokrijete.

PEKA POD ŽAROM Z ELEKTRIČNIM ALI INFRARDEČIM GRELOM

Infrardeče grelo (grelo za žar) naj deluje pet minut, da se segreje.

Ves čas nadzirajte aparat. Meso se lahko zaradi visoke temperature hitro zasmodi.

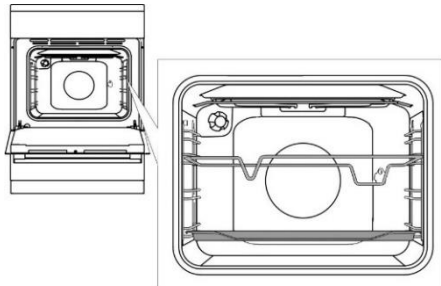
Peka z grelom za žar je primerna samo, če želite hrustljivo in brez maščobe speči klobaso, file mesa ali ribe (zrezki, lososovi fileji ipd.) ali popeči kruh.

Kadar pečete pod žarom neposredno na rešetki, namažite rešetko z oljem, da preprečite, da bi se meso prijelo nanjo, in jo vstavite v tretje vodilo. Pladenj za prestrezanje maščobe in sokov vstavite v prvo ali drugo vodilo.

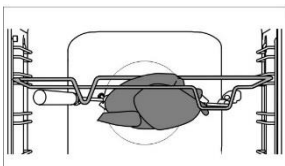
Pri peki pod žarom na pekaču poskrbite, da bo v pekaču dovolj tekočine, da se ne bi hrana prismodila. Med peko meso obrnite. Med peko pod žarom naj bodo vrata pečice zaprta.

Po peki pod žarom očistite pečico, pripomočke ter pribor.

Pečenje z ražnjem (odvisno od modela)



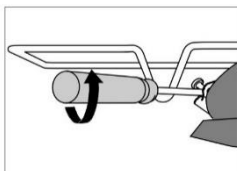
Stojalo ražnja vstavite v 3 vodilo od spodaj, v 1 vodilo pa globok pekač za prestrezanje kaplične maščobe..



Meso nataknite na vilice in privijte vijake.

Ročaj vilic namestite na sprednje stojalo ražnja in konico vtaknite v odprtino na desni strani zadnje stene pečice (odprtina je zaščiten z vrtljivo zaslonko).

Odvijte ročaj ražnja in zaprite vrata.



Vklopite pečico, izberite funkcijo električnega žara z obračanjem ražnja.

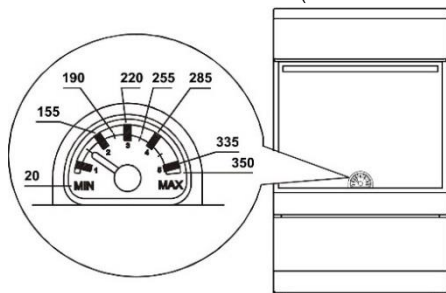


Za vklop ražnja z obračanjem v pečici s plinskim gorilnikom za žar vklopite stikalo za osvetlitev pečice.



Žar uporabljajte samo, kadar so vrata pečice zaprta. Žara ne uporabljajte na položaju 4.

INDIKATOR TEMPERATURE (odvisno od modela)



Štedilnik je opremljen z indikatorjem temperature pečice. Temperatura v središču pečice ustreza položaju kazalca indikatorja. Prikazana vrednost indikatorja je le informativne narave.

ČIŠČENJE IN VZDRŽEVANJE



Pred čiščenjem izklopite aparat iz električnega omrežja in počakajte, da se ohladi. Čiščenja in vzdrževanja aparata ne smejo opravljati otroci brez ustreznega nadzora!

Aluminizirane površine aparata (plinski gorilnik)

Aluminizirane dele aparata čistite z neabrazivnimi tekočimi čistili, ki so namenjena tem površinam. Čistilo nanesite na mokro krpo in očistite površino, nato površino sperite z vodo. Čistila ne nanašajte direktno na aluminizirano površino. Ne uporabljajte abrazivnih čistil in gobico.



Omenjene površine ne smejo priti v stik s spreji za čiščenje pečic, ker aluminizirane površine vidno in trajno poškodujejo.

Sprednja stran ohišja iz nerjavne pločevine (odvisno od modela)

Površino čistite samo z blagim čistilom (milnica) in mehko gobico, ki ne pušča prask. Ne uporabljajte grobih čistil ali čistil, ki vsebujejo topila, ker lahko z njimi poškodujete površino ohišja.

Lakirane površine in deli iz umetnih mas (odvisno od modela)

Gumbe, ročaje vrat, nalepke in napisne tablice ne čistite z abrazivnimi čistili in abrazivnimi čistilnimi pripomočki, s čistili na osnovi alkohola ali s samim alkoholom. Madeže takoj odstranite z mehko neabrazivno krpo in vodo, da ne pride do poškodb na površini. Uporabite lahko tudi čistila in čistilne pripomočke, ki so namenjena za tovrstne površine; pri tem pa upoštevajte napotke proizvajalca čistila.

Emajlirane površine (pečica, kuhalna površina)

Za čiščenje uporabite vlažno gobo z nekaj milnice. Mastne madeže lahko odstranite s toplo vodo in posebnim detergentom za emajl. Nikoli ne čistite emajliranih površin z grobimi pripomočki, saj lahko ti povzročijo nepopravljivo škodo na površini aparata.

Steklene površine

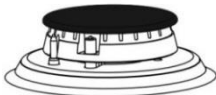
Za čiščenje stekla vrat pečice ne uporabljajte grobih čistil ali ostrih kovinskih strgal, saj lahko tako povzročite razpoke na površini, steklo pa se lahko zato zlomi. Steklena površine očistite s posebnimi čistili za steklo, ogledala in okna.



INFORMACIJA!

Nikoli ne uporabljajte agresivnih in grobih sredstev za čiščenje.

PLINSKI GORILNIK



Za čiščenje plinske rešetke, kuhalne površine ter delov gorilnikov lahko uporabite vročo vodo z dodatkom čistila za pomivanje posode. Ne pomivajte jih v pomivalnem stroju. Termo element in vžigalno svečko očistite z mehko krtačko. Ti deli morajo biti brezhibno čisti, saj je le tako zagotovljeno pravilno delovanje. Očistite krono in pokrov gorilnika. Posebej bodite pozorni, da so izstopne odprtine na kroni gorilnika proste. Po čiščenju vse dele dobro osušite in jih pravilno sestavljene namestite nazaj. Zaradi poševo ležečih delov je prižiganje gorilnikov težje.




Pokrovi gorilnikov so emajlirani v črni barvi. Zaradi visokih temperatur se ni mogoče izogniti barvnim spremembam, ki pa ne vplivajo na delovanje gorilnikov.

PEČICA

Notranje stene pečice očistite z vlažno gobo in detergentom. Če so na stenah zapečeni ostanki, uporabite posebno čistilo za emajl. Po čiščenju temeljito osušite pečico. Pečico čistite le, kadar je hladna. Nikoli ne uporabljajte grobih čistilnih sredstev, saj lahko z njimi opraskate emajlirane površine. Pripomočke pečice (rešetko, pekač ipd.) pomijte z gobo in detergentom. Če so močneje umazani, uporabite ustrezen detergent.



ČIŠČENJE PEČICE S FUNKCIJO AQUA CLEAN

Obrnite GUMB ZA IZBIRO SISTEMA PEČENJA na Aqua clean . GUMB TEMPERATURO nastavite na 70°C. V steklen pekač vlijte 0,6 l vode in ga vstavite v spodnje vodilo. Po 30 minutah se ostanki hrane na emajlu pečice zmehčajo in jih lahko obrišete z vlažno krpo.



Sistem Aqua clean uporabljajte, ko je pečica popolnoma ohlajena.

ČIŠČENJE VLOŽKA ZA DNO PEČICE

Počakajte, da se vložek za dno pečice povsem ohladi.

Odvijte vijak na sprednjem delu pečice, privzdignite vložek za dno pečice in ga izvlecite.



Očistite ga s sredstvom za razmaščevanje, ne uporabljajte pa grobih pripomočkov ali grobih čistil. Preden ponovno namestite vložek za dno pečice ga temeljito sperite pod tekočo vodo, da na njem ne bo ostankov detergenta. Nato ga obrišite do suhega.

Pri ponovnem nameščanju bodite pozorni, da bosta izboklini na zadnjem delu vložka poravnani z luknjami v dnu pečice.



Če vložek za dno pečice ni pravilno nameščen in pritrjen, lahko to vpliva na kakovost postopka peke.

ODSTRANJEVANJE IN ČIŠČENJE ŽIČNIH IN TELESKOPSKO IZVLEČNIH VODIL

Vodila čistite samo z običajnimi čistili.

Vodila primite na spodnji strani in jih povlecite prosti notranjosti pečice.

Na zgornji strani jih izvlecite iz odprtín.



Teleskopsko izvlečnih vodil ne smete čistiti v pomivalnem stroju.

MENJAVA ŽARNICE

Žarnica je potrošni material in garancija zanjo ne velja. Pred menjavo žarnice odstranite pekače, rešetko in vodila.

Izklopite aparat iz električnega omrežja!

Odvijte pokrov žarnice in izvlecite žarnico. Halogenska žarnica: G9, 230 V, 25 W. (Navadna žarnica E14, 25W, 230V - odvisno od modela)



Uporabljajte zaščito, da se ne opečete.

MEHKO ZAPIRANJE VRAT (odvisno od modela)

Aparat je opremljen z obesi vrat „KOMFORT“ - le ti zagotavljajo tiho zapiranje.



Če je sila zapiranja vrat premočna, se učinek sistema zmanjša ali pa se iz varnostnih razlogov sistem zaobide.

ZAPORA VRAT (odvisno od modela)

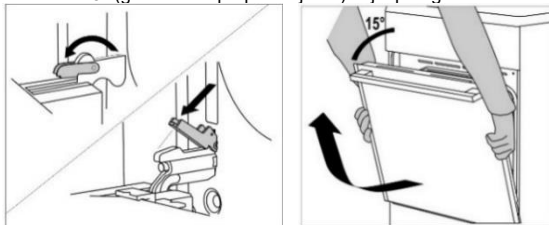
Odprite jo tako, da jo s palcem narahlo potisnete v desno in hkrati povlečete vrata navzven.



Ko se vrata pečice zaprejo, se zapora vrat avtomatsko povrne v prvotni položaj.

SNEMANJE IN NAMEŠČANJE VRAT PEČICE (odvisno od modela)

- Odprite vrata pečice (v končni položaj).
- Obrnite spodnji del tečajev na vratih (standardno zapiranje). Pri vratih s tečaji COMFORT obrnite spodnji del za 90°.
- Počasi zapirajte vrata pečice, dokler se spodnji deli ne prillegajo v tečaje stranskih vratnih letev. Vrata priprite pod kotom 15° (glede na zaprt položaj vrat) in jih potegnite z obeh tečajev aparata.

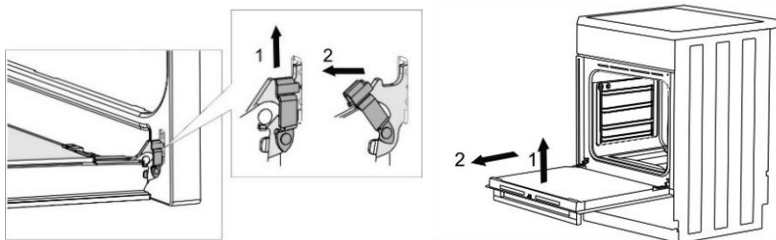




Preden vrata namestite nazaj preverite, da so spodnji deli pravilno nameščeni v stranske letve vrat. S tem preprečite nenadno zapiranje tečajev, ki so pritrjeni na močne vzmeti. Ob sprostitvi spodnjega dela obstaja nevarnost poškodbe vrat.

SNEMANJE IN NAMEŠČANJE VRAT PEČICE (odvisno od modela)

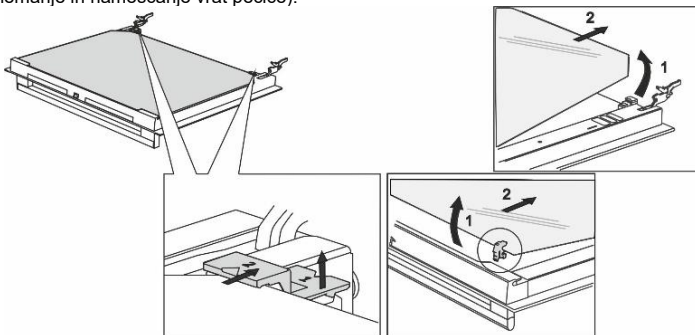
- Odprite vrata pečice (v končni položaj).
- Privzdignite in obrnite spodnje dele.
- Počasi zapirajte vrata pečice, narahlo jih privzdignite in snemite z obeh tečajev aparata.



Če želite vrata ponovno namestiti, postopajte v obratnem vrstnem redu. V primeru, da se vrata nepravilno odpirajo ali zapirajo, se prepričajte, če so tečaji pravilno nameščeni na tečajnih kaveljčkih.

SNEMANJE IN VSTAVLJANJE STEKLA VRAT (odvisno od modela)

Steklo vrat lahko očistite tudi z notranje strani, vendar jih je potrebno odstraniti. Snemite vrata pečice (gl. poglavje Snemanje in nameščanje vrat pečice).



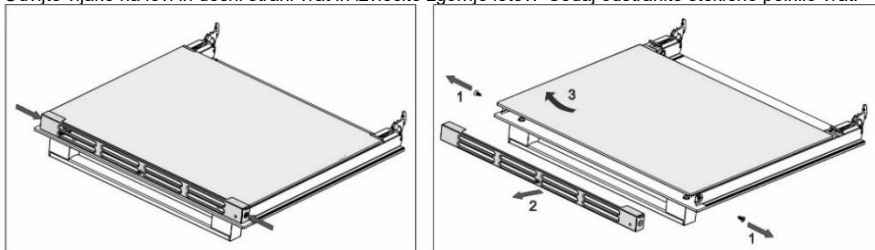
- Rahlo privzdignite nosilca na levi in desni strani vrat (oznaka 1 na nosilcu) in ju nato rahlo povlecite stran od stekla (oznaka 2 na nosilcu).
- Steklo vrat primite na spodnjem robu, ga rahlo privzdignite, da se iztakne iz nosilca in odstranite.
- Notranje tretje steklo (imajo samo nekateri modeli), odstranite tako, da ga privzdignete in odstranite. Odstranite tudi gumici na steklu.



Steklo namestite v obratnem vrstnem redu. Oznaki (polkroga) na vratih in steklu se morata prekriti.

SNEMANJE IN VSTAVLJANJE STEKLA VRAT (odvisno od modela)

Odvijte vijake na levi in desni strani vrat in izvlcite zgornjo letev. Sedaj odstranite stekleno polnilo vrat.

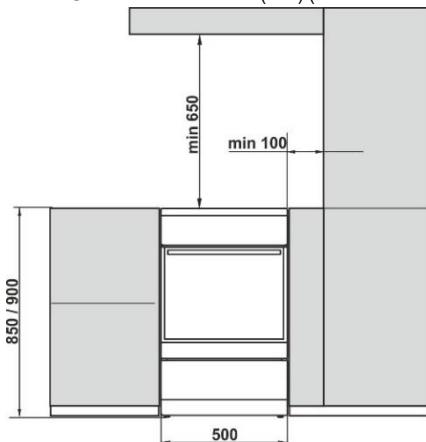


Pri ponovnem nameščanju steklenega polnila postopajte v obratnem vrstnem redu.

Če motnje kljub upoštevanju zgornjih nasvetov niste uspeli odpraviti, pokličite pooblaščen servis. Odprava okvar oziroma reklamacije, ki nastanejo zaradi nepravilne priključitve ali uporabe aparata, niso predmet garancije. Stroške popravila v tem primeru krije uporabnik sam.

NAVODILA ZA NAMESTITEV IN PRIKLJUČITEV

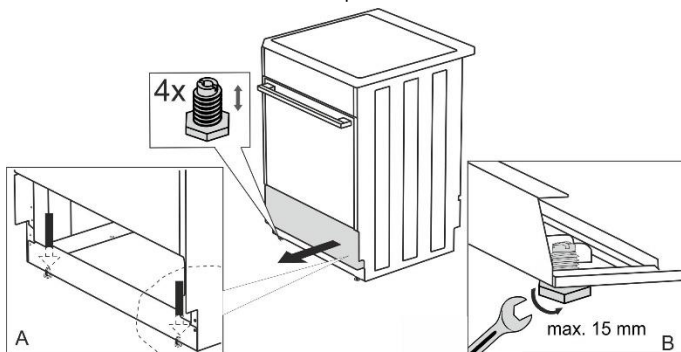
NAMESTITEV APARATA (mm) (odvisno od modela)



Aparatu najbližje sosednje stene oziroma pohištveni elementi (tla, zadnja kuhinjska stena, stranski steni) morajo biti odporne na temperaturo najmanj 90°C.

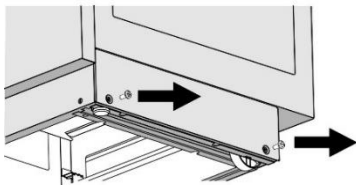
URAVNAVANJE APARATA IN DODATNI PODSTAVEK (odvisno od modela)

Višina štedilnika znaša 850 mm. Višino aparata lahko nastavite med 850 in 865 mm.



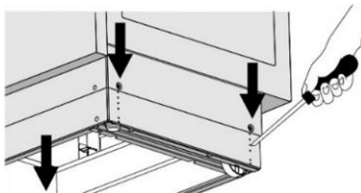
NASTAVITEV VIŠINE ŠTEDILNIKA (odvisno od modela)

Višina štedilnika znaša 900 mm. Višino aparata lahko nastavite med 850 in 940 mm.

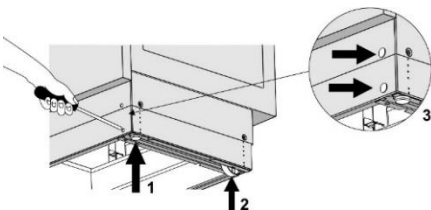


Torx T20

- Štedilnik položite na tla, tako da bo ležal na hrbtni stranici.
- Odvijte vijake, kot kažejo puščice.
- Nastavite želeno višino.
- Ponovno privijte vijake.



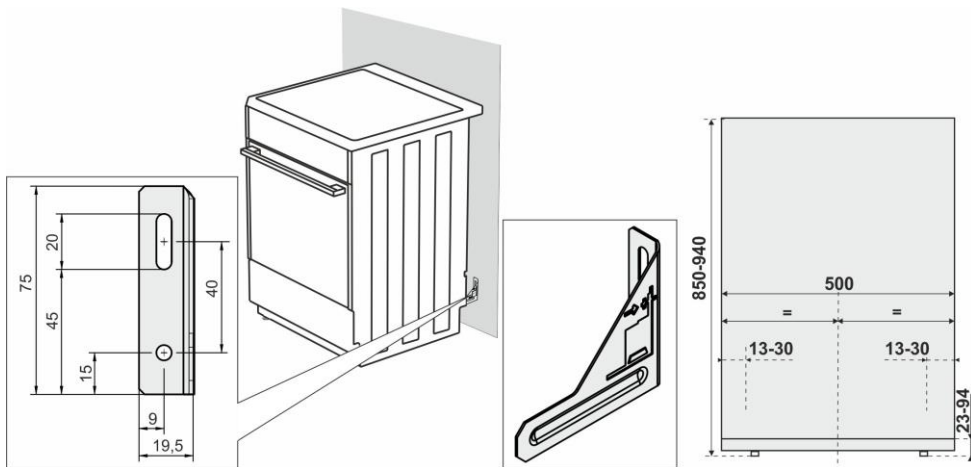
Štedilnik je treba namestiti vodoravno!



Upoštevajte naslednje korake:

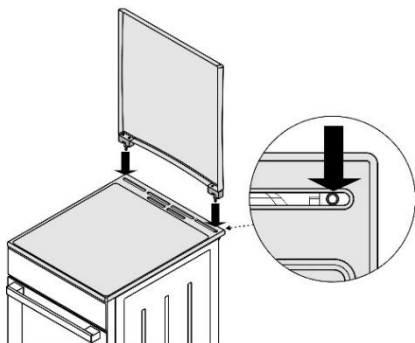
- Z vrtenjem nastavitvenih vijakov (glejte Sliko 1) nastavite višino štedilnika na ustrezen položaj.
- Nastavite kolesi (glejte Sliko 2), tako da ju privijete z dvema vijakoma na sprednji strani talne letve. Z vodno tehtnico preverite, če je štedilnik nameščen povsem vodoravno.
- Zamašite odprtine na sprednji strani talne letve s pokrovčki (glejte Sliko 3).

ZAŠČITA PRED PREVRAČANJEM APARATA (mm) (odvisno od modela)

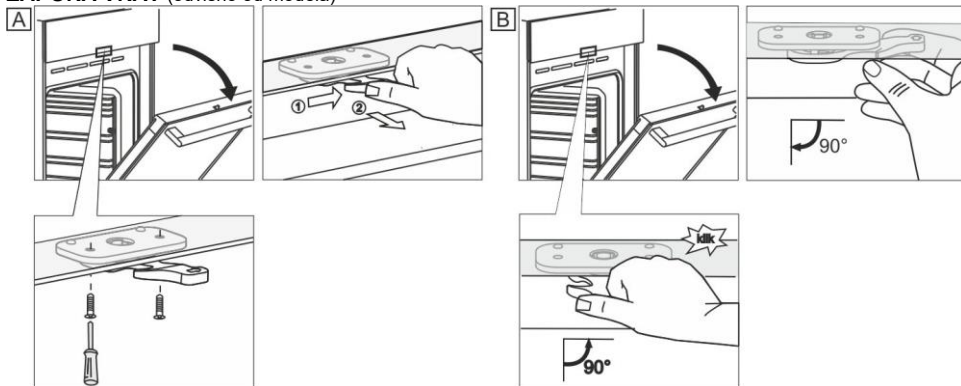


Po načrtu pritrдите nosilec na steno s pomočjo dodatnih vijakov in vijačnih vložkov. V primeru, da se dodanih pritrdjevalnih delov ne da uporabiti, uporabite druge, ki bodo zagotovili pritrrditev nosilca na steno.

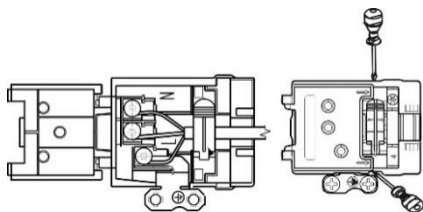
NAMESTITEV POKROVA (odvisno od modela)



ZAPORA VRAT (odvisno od modela)



ELEKTRIČNA PRIKLJUČITEV

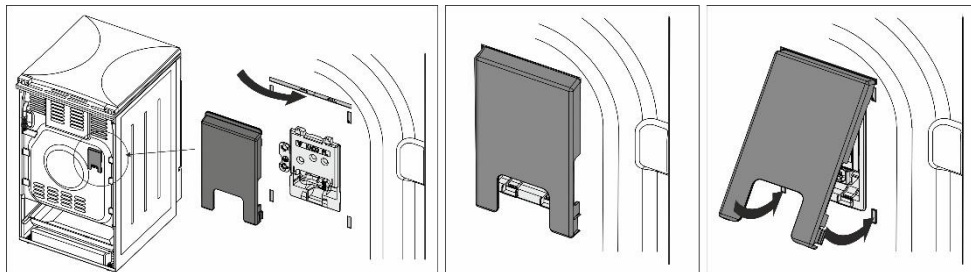


Če se priključne vrvice drugih aparatov, ki se nahajajo v bližini tega aparata, zapletejo v vrata pečice, se lahko poškodujejo, to pa lahko povzroči kratek stik. Zato poskrbite, da bodo priključne vrvice drugih aparatov na varni razdalji.

Poškodovano priključno vrstico sme zamenjati le proizvajalec ali pooblaščen servisier oz. druga strokovno usposobljena oseba, saj je sicer takšno opravilo lahko nevarno.

ZAŠČITA SPONKE

Sponke naj bodo zavarovane s pokrovom za sponke, glejte pri dodatni opremi. Nevarnost električnega udara.



PRIKLJUČITEV PLINA

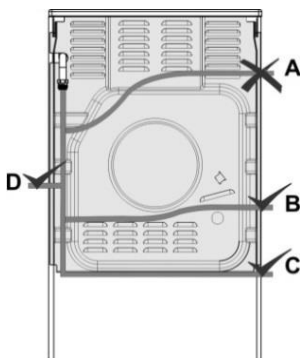
TOVARNIŠKE NASTAVITVE

- Plinski aparati so preizkušeni in opremljeni z znakom CE.
- Plinski aparati se dobavljajo zapečateni z nastavitvijo na zemeljski plin tipa H ali E (20 ali 25 mbar) ali nastavitvijo na tekoči plin (50 ali 30 mbar).
- Nastavitev tega aparata je navedena na napisni tablici.
- Pred priključitvijo aparata se prepričajte, da so lokalne zahteve za priključitev (plin in pritisk) združljive s prireditvijo aparata.
- Če plin, ki ga uporabljate, ne ustreza prirejenemu aparatu, pokličite servisno službo ali distributerja.
- Pri predelavi na drugo vrsto plina je potrebna zamenjava šob in nastavitev regulacijskega vijaka na mali plamen na plinski pipi. (gl. poglavje TABELA ŠOB).
- V primeru popravil, ali poškodovanega pečata je treba funkcionalne dele preizkusiti in znova zapečatiti v skladu z navodili za namestitvev. Funkcionalni deli so: fiksna šoba za veliki plamen in nastavljev regulacijski vijak za mali plamen.

PRIKLJUČITEV NA PLIN

- Aparat je treba priključiti na plinsko napeljavo ali jeklenko po predpisih lokalnega distributerja plina.
- Aparat je na desni strani opremljen s priključkom za plin z zunanjim navojem EN ISO 228-1 ali EN 10226-1 / -2 (odvisno od priključnih predpisov posamezne države).
- Aparatu sta priložena priključek za tekoči plin in nekovinska tesnilka.
- Pri priključevanju je treba priključek G 1/2 ali R 1/2 pridržati, da se ne zasuče (odvisno od modela).
- Za tesnjenje priključnih spojev se uporabljajo nekovinske odobrene tesnilke in odobrena tesnilna sredstva. Tesnilke so uporabne samo za enkratno tesnjenje. Debelina ploščatih nekovinskih tesnilk se sme deformirati do 25 %.
- Aparat priključite na priključek z atestirano gibljivo cevjo. Cev se ne sme dotikati zgornjega dela aparata.

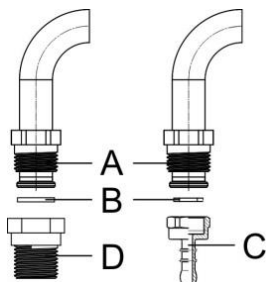
Priključitev z gibljivo cevjo



Če aparat priključite z gibljivo cevjo, pot cevi, označena z "A", ni dopustna.

Če je cev za priključitev kovinska, je dopustna tudi možnost "A".

Priključek za priključitev na plin



A Priključek EN ISO 228-1

B Nekovinska tesnilka debeline 2 mm

C Cevni nastavek za tekoči plin (Odvisno od priključnih predpisov posamezne države.)

D Priključek EN 10226-1 / -2 (Odvisno od priključnih predpisov posamezne države.).

Po priključitvi preverite pravilno delovanje gorilnikov. Plamenčki morajo goreti z jasno vidnimi modro-zelenimi jedri. Če plamen ni stabilen, po potrebi povečajte minimalno moč. Uporabniku pojasnite upravljanje gorilnikov in skupaj preberite navodila za uporabo.



Po priključitvi aparata je treba preveriti tesnost spojev.

PRIREDITEV NA DRUGO VRSTO PLINA

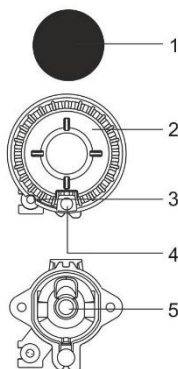
- Pred prireditvijo na drugo vrsto plina kuhalnika ni treba izvleči iz delovne plošče .
- Pred prirejanjem izklopite aparat iz električnega omrežja in zaprite dovod plina.
- Zamenjajte obstoječe šobe za nazivno toplotno obremenitev z ustreznimi šobami za novo vrsto plina (glejte tabelo).
- Regulacijski vijak za minimalno moč pri prireditvi na tekoči plin privijajte do konca, da dosežete minimalno toplotno obremenitev.
- Regulacijski vijak za minimalno toplotno obremenitev pri prireditvi na zemeljski plin odvijte, da dosežete minimalno toplotno obremenitev, vendar ne več kot za 1,5 obrata.

Po predelavi aparata na drugo vrsto plina prelepite staro etiketo s podatki o prireditvi aparata (na napisni tablici) z ustrežno novo ter preizkusite delovanje in tesnjenje aparata. Pazite, da električni prevodniki, kapilara termostata in termo elementi ne bodo segali v območje curka plina!

Nastavitveni elementi

- Nastavitveni elementi za minimalno obremenitev kuhalnih gorilnikov, so dostopni skozi odprtine na upravljalni plošči.
- Snemite gumbe za upravljanje.

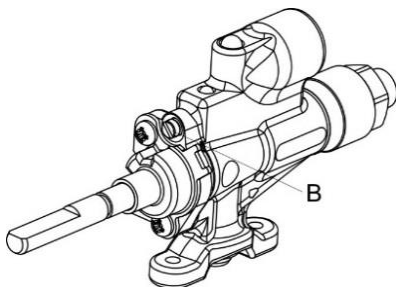
Kuhalni gorilnik



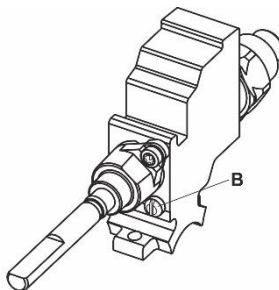
- 1 Pokrov krone gorilnika
- 2 Krona gorilnika z nosilcem pokrova gorilnika
- 3 Termoelement (samo pri varovanih gorilnikih, imajo samo nekateri modeli)
- 4 Vžigalna svečka
- 5 Šoba

Varovana plinska pipa

B Regulacijski vijak za minimalno toplotno obremenitev

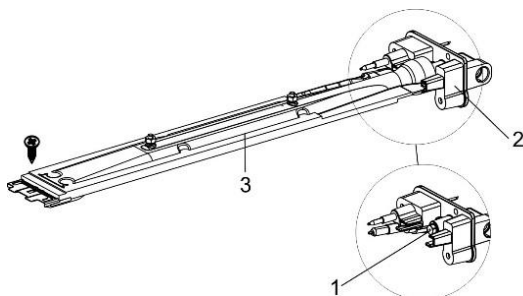


Copreci



Sabaf

Gorilnik pečice

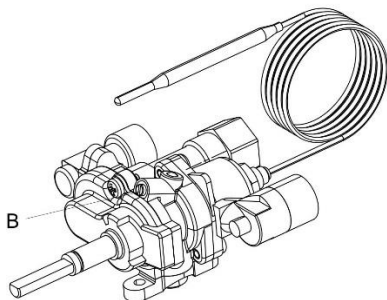


- 1 Šoba
- 2 Držalo šobe za vbrizgavanje
- 3 Gorilnik pečice

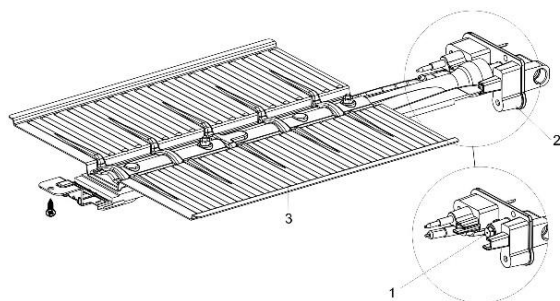
Za dostop do delov, s katerimi lahko prilagodite gorilnik pečice za uporabo z drugo vrsto plina, je treba odstraniti gumb za upravljanje pečice, vložek za dno pečice ter gorilnik pečice (odvijte vijake na sprednjem delu gorilnika iz izvlecite grelo).

Plinski ventil s temperaturno regulacijo

B Vijak za nastavitev minimalnega plamena



Gorilnik za žar



- 1 Šoba
- 2 Držalo šobe za vbrizgavanje
- 3 Gorilnik za žar

Za dostop do delov, s katerimi lahko prilagodite infrardeči gorilnik za uporabo z drugo vrsto plina, je treba odstraniti infrardeče grelo (odvijte vijake na sprednjem delu gorilnika iz izvlecite grelo).

ODLAGANJE



Embalaža izdelkov je izdelana iz okolju prijaznih materialov, ki jih je možno brez nevarnosti za okolje ponovno predelati (reciklirati), deponirati ali uničiti. V ta namen so embalažni materiali tudi ustrezno označeni.

Simbol na izdelku ali njegovi embalaži označuje, da z izdelkom ni dovoljeno ravnati kot z običajnimi gospodinjstskimi odpadki. Izdelek odpeljite na ustrezno zbirno mesto za predelavo električne in elektronske opreme.

S pravilnim načinom odstranjevanja oz. odlaganja izdelka boste pomagali preprečiti morebitne negativne posledice in vplive na okolje ter zdravje ljudi, ki bi se lahko pojavili v primeru nepravilnega odstranjevanja izdelka. Za podrobnejše informacije o odstranjevanju in predelavi izdelka se obrnite na pristojni mestni organ za odstranjevanje odpadkov, komunalno službo ali na trgovino, v kateri ste izdelek kupili.

Testirano v skladu z normo EN 60350-1.

TABELA ŠOB

Vrsta, pritisk plina		Pomožni gorilnik		Normalni gorilnik	
Wobejevo število		Standardni			
		Maks.	Min.	Maks.	Min.
Zemeljski plin H Wo=45,7+54,7 MJ/m ³	Naz. topl. obrem (kW)	1,0	0,48	1,9	0,48
	Poraba (l/h)	95	46	181	46
	Oznaka šobe (1/100 mm)	72 X	26 ^{1)/ 35²⁾}	103 Z	26 ^{1)/ 35²⁾}
	Šifra šobe ID	690771		568169	
Zemeljski plin E, zemeljski plin E+ Wo=40,9+54,7 MJ/m ³ G20, p=20 mbar	Naz. topl. obrem (kW)	1,0	0,48	1,9	0,48
	Poraba (g/h)	73	35	138	35
	Oznaka šobe (1/100 mm)	50	26 ^{1)/ 35²⁾}	68	26 ^{1)/ 35²⁾}
	Šifra šobe ID	690780		568175	
Tekoči plin 3+, B/P Wo=72,9+87,3 MJ/m ³ G30, p=30 mbar	Naz. topl. obrem (kW)	1,0	0,48	1,9	0,48
	Poraba (g/h)	73	35	138	35
	Oznaka šobe (1/100 mm)	50	26 ^{1)/ 35²⁾}	68	26 ^{1)/ 35²⁾}
	Šifra šobe ID	690780		568175	

Vrsta, pritisk plina		Veliki gorilnik	
Wobejevo število		Maks.	Min.
Zemeljski plin H Wo=45,7+54,7 MJ/m ³	Naz. topl. obrem (kW)	3,0	0,76
	Poraba (l/h)	286	72
	Oznaka šobe (1/100 mm)	130 H3	33 ^{1)/ 46²⁾}
	Šifra šobe ID	574285	
Zemeljski plin E, zemeljski plin E+ Wo=40,9+54,7 MJ/m ³ G20, p=20 mbar	Naz. topl. obrem (kW)	3,0	0,76
	Poraba (g/h)	218	55
	Oznaka šobe (1/100 mm)	86	33 ^{1)/ 46²⁾}
	Šifra šobe ID	574287	
Tekoči plin 3+, B/P Wo=72,9+87,3 MJ/m ³ G30, p=30 mbar	Naz. topl. obrem (kW)	3,0	0,76
	Poraba (g/h)	218	55
	Oznaka šobe (1/100 mm)	86	33 ^{1)/ 46²⁾}
	Šifra šobe ID	574287	

Vrsta, pritisk plina		Gorilnik pečice (termostat)		Gorilnik pečice (zaščiten ventil)		Gorilnik za žar
Wobejevo število		Maks.	Min.	Maks.	Min.	
Zemeljski plin H Wo=45,7+54,7 MJ/m ³	Naz. topl. obrem (kW)	3,0	0,8	3,0	0,8	2,2
	Poraba (l/h)	286	76	286	76	210
	Oznaka šobe (1/100 mm)	117 Y	33 ^{1)/ 46²⁾}	117 Y	33 ^{1)/ 46²⁾}	108 Y
	Šifra šobe ID	568171		568171		568173
Zemeljski plin E, zemeljski plin E+ Wo=40,9+54,7 MJ/m ³ G20, p=20 mbar	Naz. topl. obrem (kW)	3,0	0,8	3,0	0,8	2,2
	Poraba (g/h)	218	58	218	58	160
	Oznaka šobe (1/100 mm)	82	33 / 46 ²⁾	82	33 / 46 ²⁾	75 H3
	Šifra šobe ID	568177		568177		568178

¹⁾ Copreci / ²⁾ Sabaf

- Vgrajeni so regulacijski vijaki, ki pa so tovarniško nastavljeni na plin za katerega je aparat tovarniško prirejen.
- Pri predelavi na drug plin je treba regulacijski vijak priviti ali odviti na zahtevani pretok plina (dovoljeno odvitje regulacijskega vijaka maksimalno 1,5 obrata od naseda).

Moči gorilnikov so podane z upoštevanjem zgornje kalorične vrednosti Hs.



Priklop na plinsko napeljavo in prilagoditev na drugo vrsto plina lahko izvede samo strokovnjak, pooblaščen s strani distributerja plina, ali pooblaščen serviser!

gorenje

GORENJE gospodinjski aparati, d.o.o
Partizanska cesta 12, SI-3320 Velenje, SLOVENIA
info@gorenje.com

CE